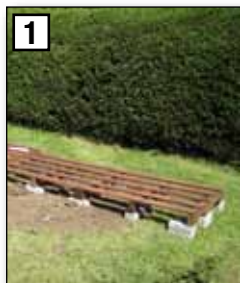




# MONTAGEANLEITUNG KAMINHOLZ-UNTERSTAND



Schritt 1: Einwegpaletten auf Pflastersteinen ausrichten und mit Winkel- oder Flachverbindern miteinander befestigen.



Schritt 2: Positionen der Einschlaghülsen ermitteln. Löcher für Hülsen mit Stahlstange vorlochen. Hülsen mit Einschlagwerkzeug vertikal einschlagen.



Schritt 3: Holzpfosten in die eingeschlagenen Hülsen stecken. Mit einer Schlauchwaage die Hölzer horizontal ausrichten und markieren. (Bei der hinteren Seite ca. 10% Gefälle berücksichtigen) Kanthölzer auf die markierten Höhen kürzen, mit einer Winkelwasserwaage ausrichten und festschrauben.

# MONTAGEANLEITUNG



Schritt 4: Vertikale Pfosten mit waagerechten Rahmenhölzern verbinden. Verbindung der Hölzer erfolgt jeweils beidseitig mit Schwerlast-Winkelverbindern.



Schritt 5: Dachsparren aus Rahmenhölzern mit Winkelverbindern beidseitig auf der Rahmenkonstruktion befestigen. Schritt 6: Dachsparren mit Schalbrettern beplanken.



Schritt 7: Dach mit Dachpappe auslegen. Seiten- und Rückwände mit Schalbrettern verkleiden. Holzunterstand mit Holzschutzfarbe anstreichen.

## BESCHLÄGE:



Pos.	Artikel-Nr.	Bezeichnung	Verwendungszweck	Menge [Stück]
1	208103	Verstellbare Einschlag-Bodenhülse 71 mm x 71 mm x 750 mm	Pfostenbefestigung im Erdreich	6 Stück
2	211233	Einschlagwerkzeug für Einschlagbodenhülsen	Verankerung der Einschlag- bodenhülsen im Erdreich	1 Stück
4	338220	Speed 40	Befestigungsschraube zur Pfostenbefestigung in der Einschlagbodenhülse	24 Stück
5	338220	Speed 40	Befestigungsschraube zur Befestigung der Flach-, Winkel- und Schwerlast-Winkelverbin- der (Optional zu Pos. 6)	52 Stück
6	331740	Ankernägel Ø 3,1 mm x 40 mm	Ankernägel zur Befestigung der Flach-, Winkel- und Schwer- last-Winkelverbinder (Optional zu Pos. 5)	100 Stück
7	330002	Flachverbinder 100 mm x 35 mm x 2,5 mm	Arretierung der Paletten bei ebener Anordnung (Optional zu Pos. 8)	2 Stück
8	330309	Winkelverbinder 50 mm x 50 mm x 35 mm x 2,5 mm	Arretierung der Paletten bei stufenförmiger Anordnung (Optional zu Pos. 7)	2 Stück
9	330309	Winkelverbinder 50 mm x 50 mm x 35 mm x 2,5 mm	Befestigung der Sparren auf den Rahmenhölzern	16 Stück
10	330354	Schwerlast-Winkelverbinder 70 mm x 70 mm x 35 mm x 2,5 mm	Befestigung der Rahmenhölzer auf den Stirnseiten der Pfosten	8 Stück

## BEFESTIGUNGSELEMENTE:

Pos.	Bezeichnung	Verwendungszweck	Menge [Stück]
11	Senkkopfholzschrauben Ø 5 mm x 60 mm	Befestigung der Schalbretter für das Dach und die Seitenwände	ca. 200 Stück

# STÜCKLISTE FÜR 2 ELEMENTE

## HOLZMATERIAL:

Pos.	Bezeichnung	Verwendungszweck	Menge [Stück]
12	Einweg-Paletten 800 mm x 1100 mm	Fundament für den Kaminholz- Unterstand	2 Stück
13	Holzpfeiler 70 mm x 70 mm x 2100 mm	Gerüst für den Kaminholz- Unterstand	6 Stück
14	Kanthölzer, sägerauh 60 mm x 80 mm x 3000 mm	Rahmenverbindung auf den Pfeiler an Vorder- und Rück- seite; Dachsparren	5 Stück
15	Schalbretter, sägerauh 155 mm x 25 mm x 2500 mm	Dach-, Rückwand- und Seiten- wandbeplankung	22 Stück (ca. 8,5m <sup>2</sup> )

## SONSTIGES:

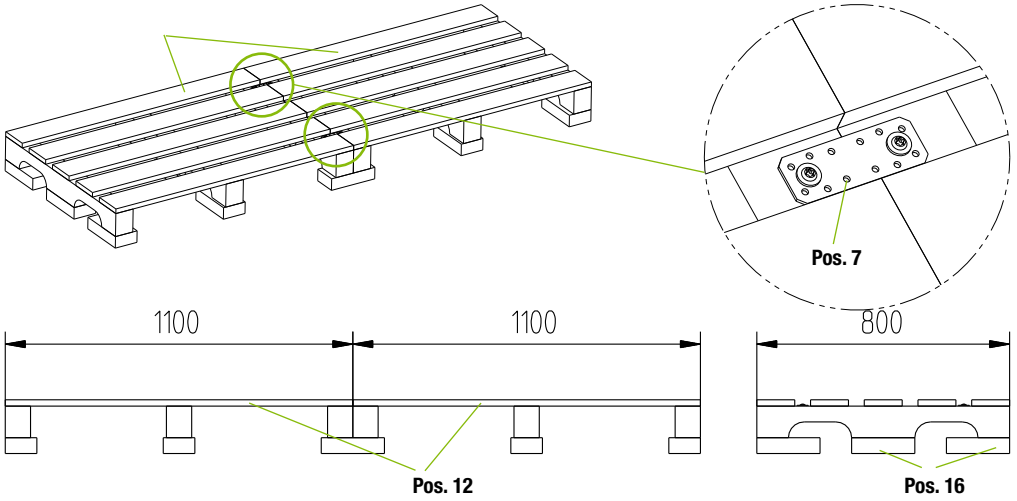
Pos.	Bezeichnung	Verwendungszweck	Menge [Stück]
16	Pflastersteine ca. 100 mm x 200 mm	Unterbau (Konstruktiver Holz- schutz) für die Einweg-Paletten (Menge ist abhängig von dem Gefälle)	ca. 15 Stück
17	Maurerschnur	Richtschnur zum Setzen der Einschlagbodenhülsen	1 Rolle
18	Holzschutzlasur	Holzimprägnierung	für ca 25m <sup>2</sup>
19	Dachpappe, gesandet, 10 m x 1 m	Dacheindeckung	1 Rolle
20	Nägels für Dachpappe, verzinkt	Befestigung der Dachpappe	1 Paket

## WERKZEUG:

- Kapp-Säge
- Stichsäge
- Akkuschrauber
- Winkel-Wasserwaage
- Wasserwaage
- Schlauchwaage
- Gliedmaßenmaßstab oder  
Maßband
- Anschlagwinkel
- Hammer
- Bleistift
- Gabelschlüssel 19 mm zum  
Ausrichten der Einschlag-  
bodenhülsen
- Vorschlaghammer zum  
Einschlagen der Einschlag-  
bodenhülsen
- Stahlstange zum Vorlochen  
für die Einschlagboden-  
hülsen
- Pinsel zum Anstreichen

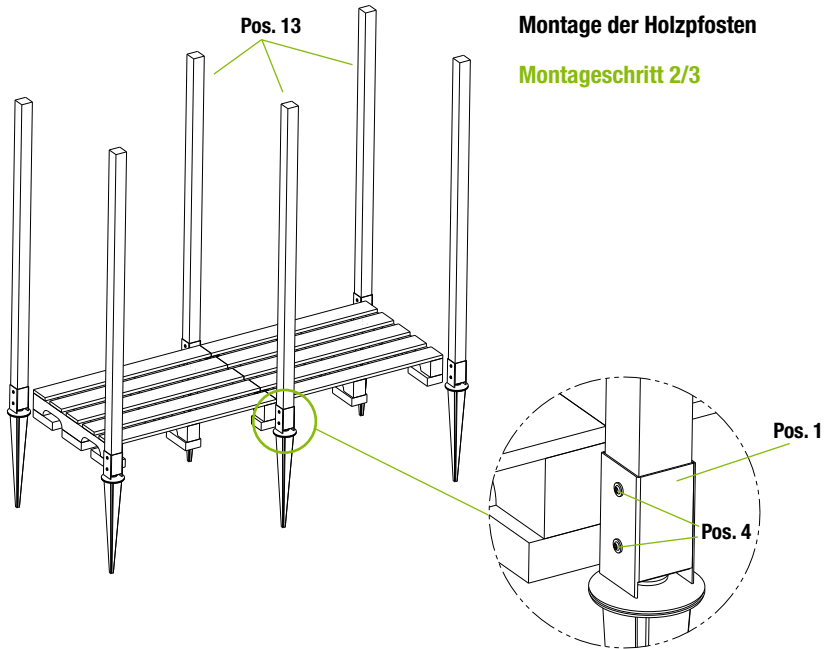
# Montage des Bodens

## Montageschritt 1

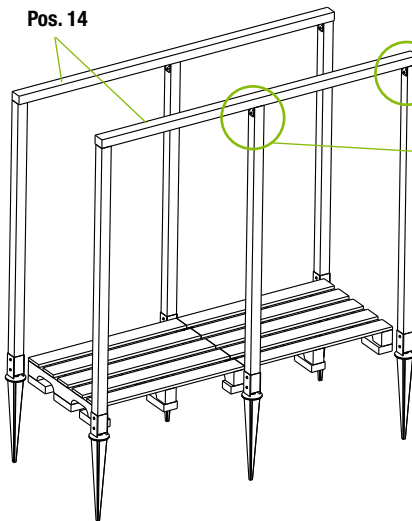
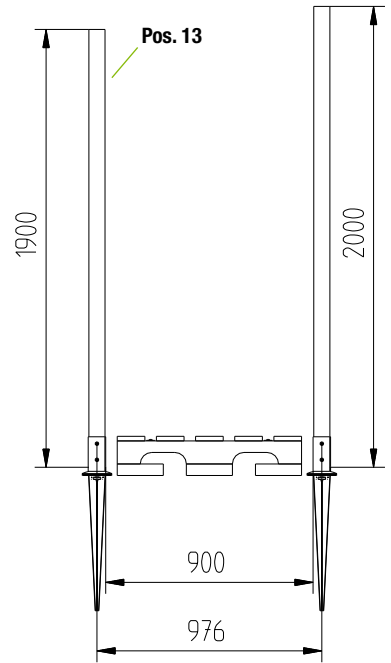
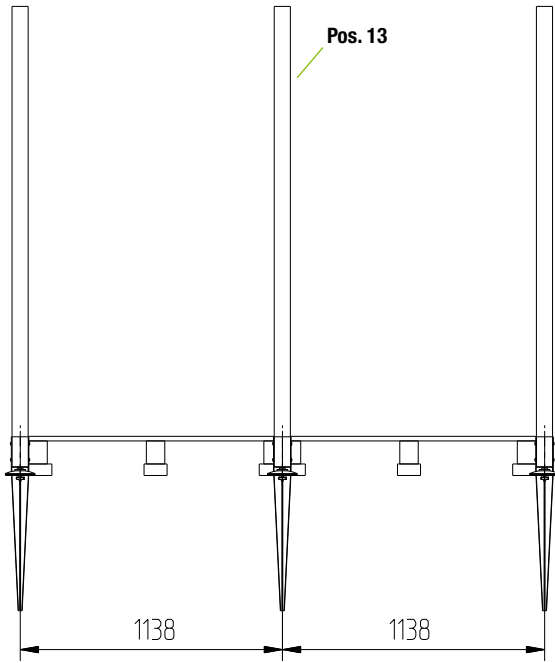


## Montage der Holzpfosten

### Montageschritt 2/3

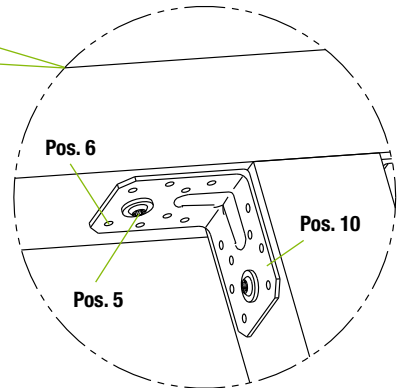


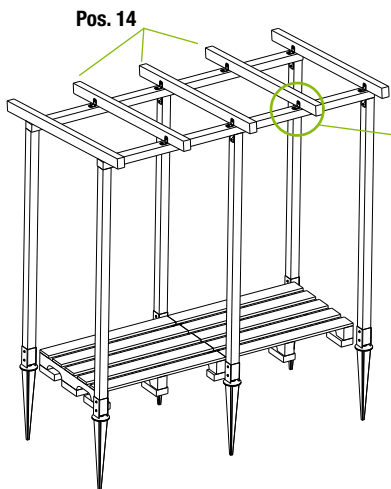
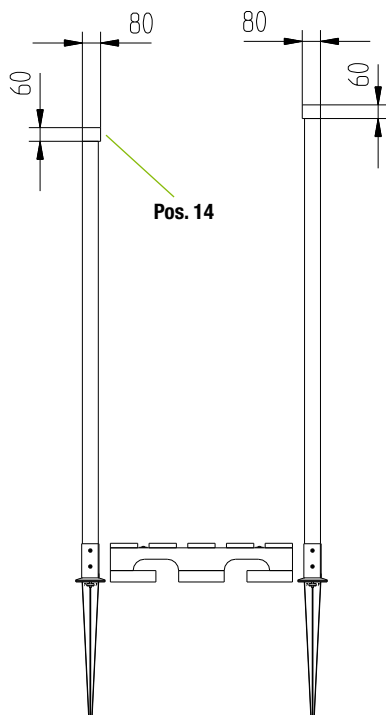
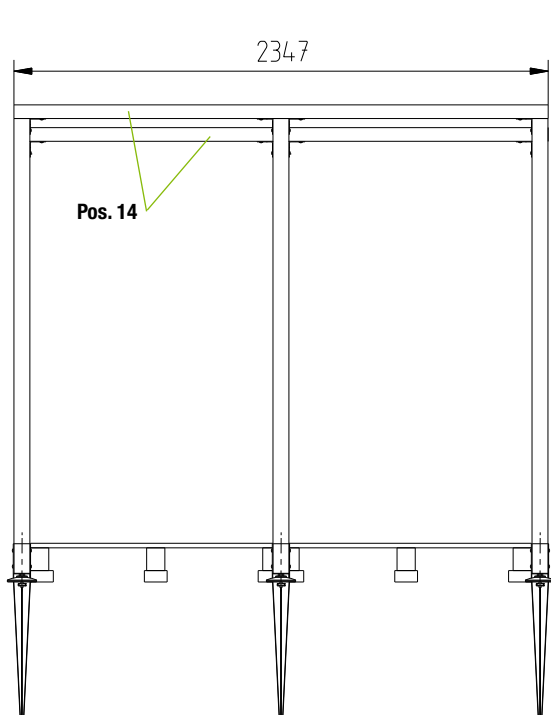
# MONTAGESCHRITTE



### Montage der Rahmenhölzer

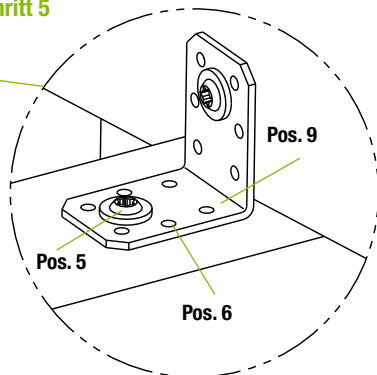
#### Montageschritt 4





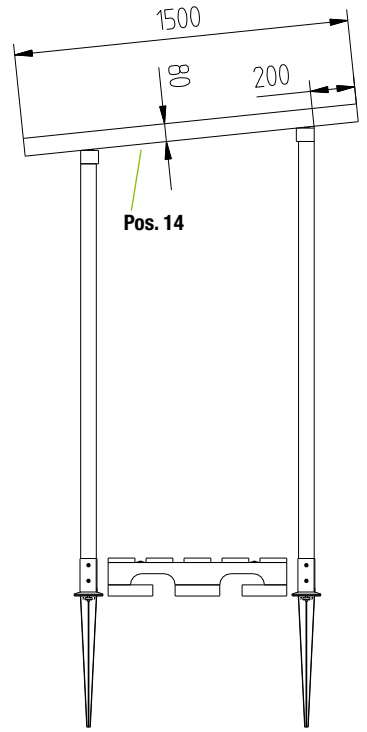
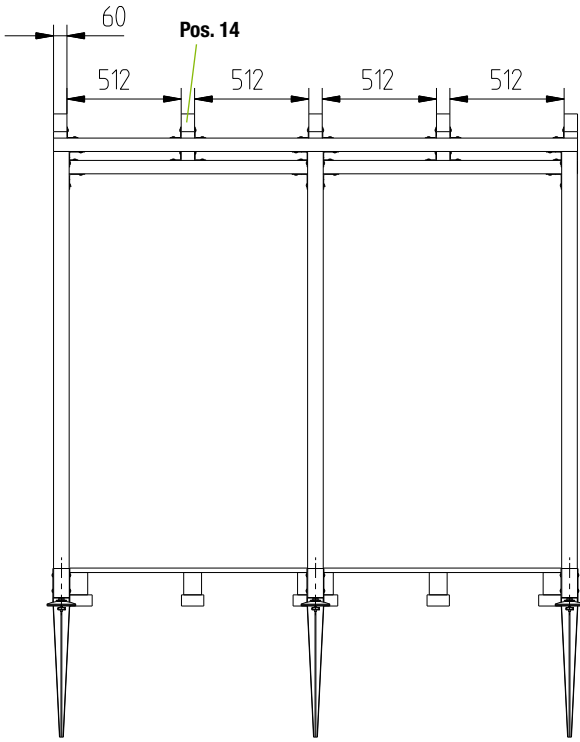
### Montage der Sparren

### Montageschritt 5



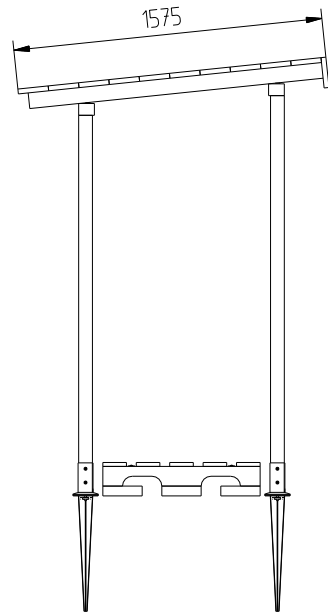
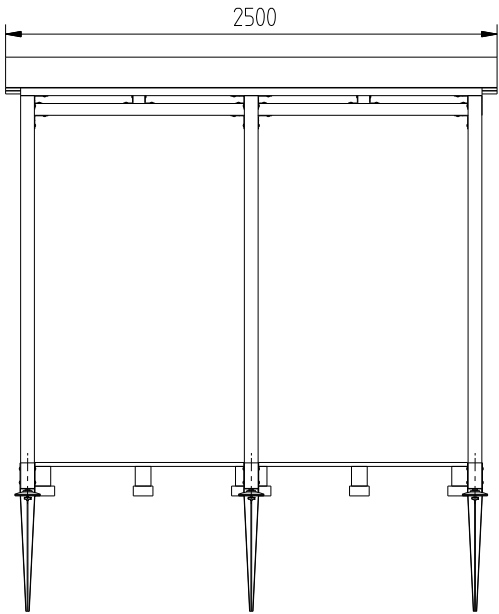
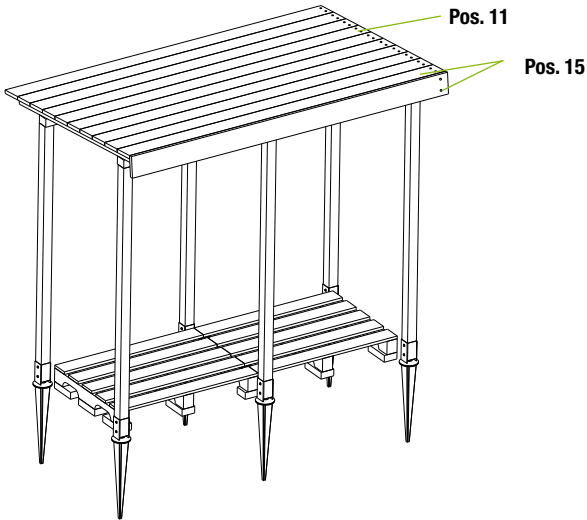
# MONTAGESCHRITTE





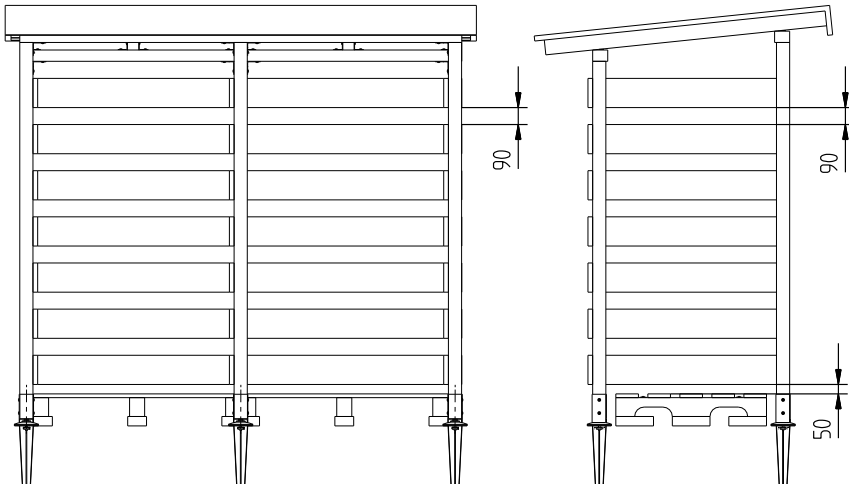
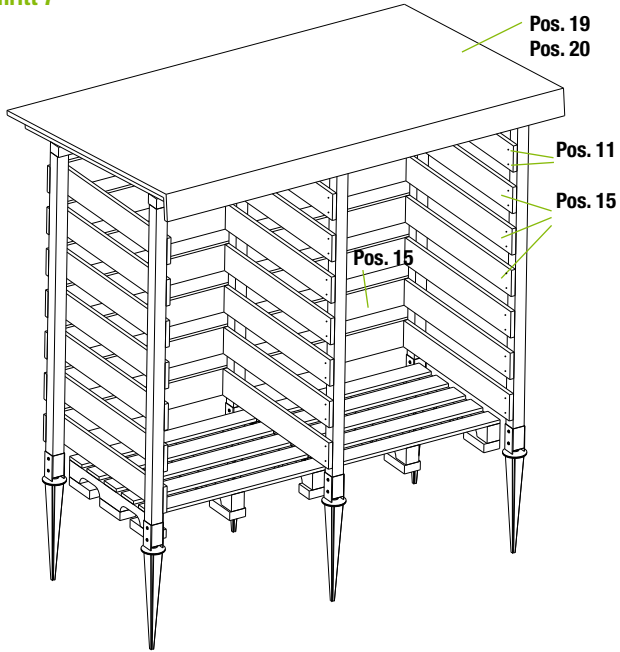
# Montage Dach

## Montageschritt 6



**Montage der Seiten-/Rückwände  
und Dacheindeckung**

**Montageschritt 7**





# GAH ALBERTS

Ideen für Haus und Garten

Gust. Alberts GmbH & Co. KG  
Gewerbegebiet Grünenthal  
D-58849 Herscheid

Telefon: +49 (0)23 57 9 07-0  
Fax: +49 (0)23 57 9 07-1 89

info@gah.de  
www.gah.de

Abweichungen sind hinsichtlich der Materialmengen und Holzmaße konstruktionsbedingt, sowie durch die örtlichen Gegebenheiten möglich. Diese Konstruktion dient nur als Leitfaden und kann erweitert werden. Alle Angaben ohne Gewähr. Für Druckfehler wird keine Haftung übernommen!