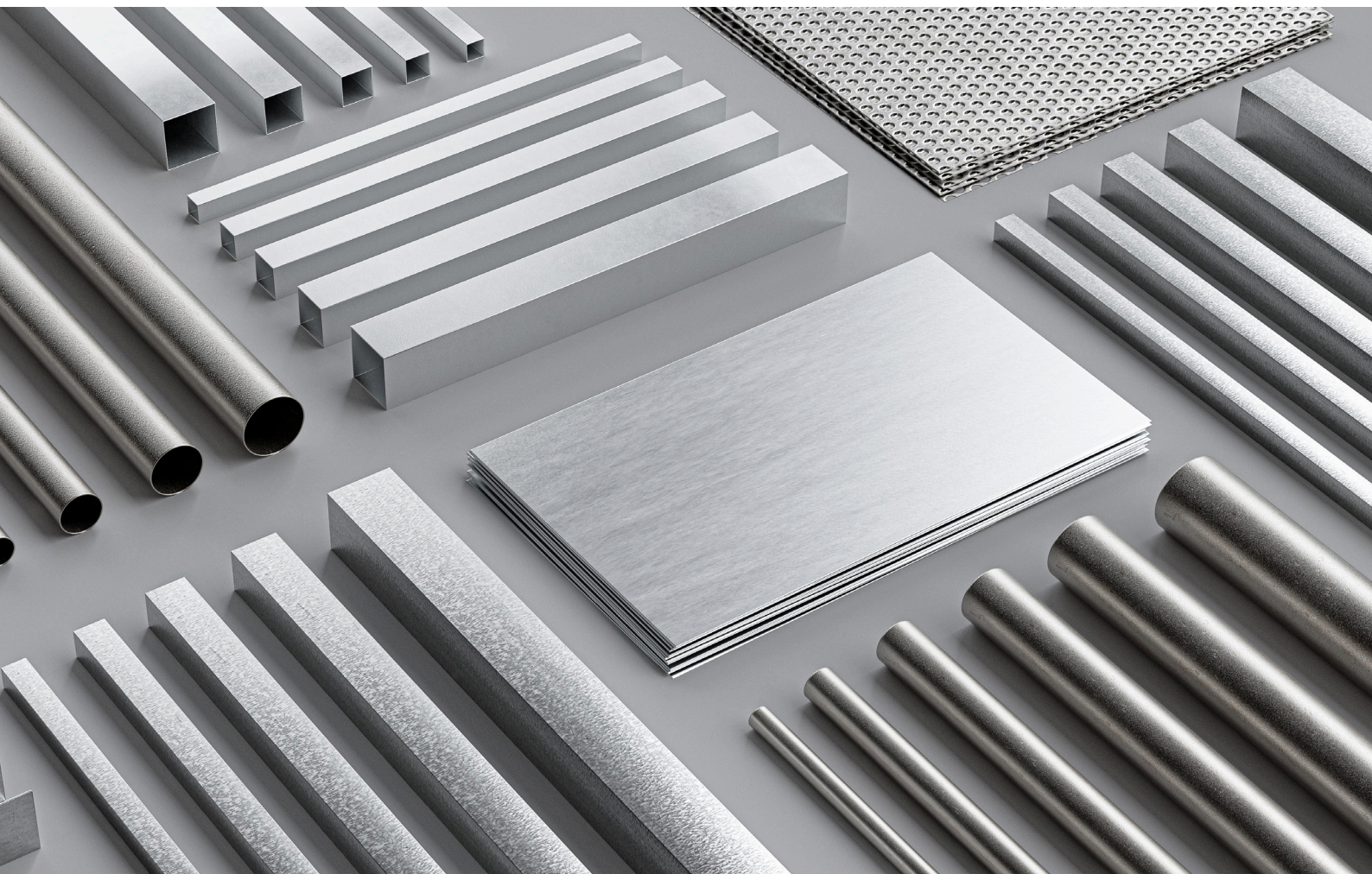


Gemacht, um zu halten.

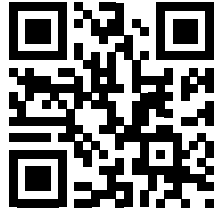
**ALBERTS®**



# HEIMWERKERPROFILE UND BLECHE

Fliesen- und Bodenbelagsprofile / Ordnungssysteme

alberts.de



**Du willst mehr wissen?**

Besuche uns auf  
[alberts.de](https://alberts.de)

**ALBERTS®**

Vor 170 Jahren stand in Paris noch kein Eiffelturm und in New York keine Freiheitsstatue. Aber unsere Riegelschmiede in Herscheid, die gab es schon. **Gemacht, um zu halten**, begann Gustav Alberts 1852 mit der Herstellung von hochwertigen Eisenwaren. Seitdem ist unser Sortiment auf mehr als 7.000 Artikel angewachsen: Pfosten, die festhalten, Zäune, die standhalten, Beschläge, die aushalten. Es sind unsere Profile, die in Form halten und unsere Verbinder, die zusammenhalten. Darauf können sich unsere Kunden verlassen - seit 170 Jahren. Mittlerweile lenkt der Ur-Ur-Enkel unseres Gründers die Geschicke bei Alberts und vertraut dabei auf 500 Mitarbeiter in Deutschland, Europa und der Welt. Über 8.000 Handelspartner vertrauen uns Tag für Tag und Jahr um Jahr. Darauf sind wir sehr stolz und freuen uns, wenn auch du mit uns in die Zukunft gehst.

**Sende deine Bestellung an:**  
orders@alberts.de

# LEGENDE

**10** **10 Jahre Garantie**  
Garantiebedingungen unter  
alberts.de

**15** **15 Jahre Garantie**  
Garantiebedingungen unter  
alberts.de

**20** **20 Jahre Garantie**  
Garantiebedingungen unter  
alberts.de

**CE**  
Europäisch Technische Zu-  
lassung

**Mittig geteilt**  
Diese Doppeltore sind gleich  
geteilt

**Ungleich geteilt**  
Diese Doppeltore sind ungleich  
geteilt

**Made in Germany**  
Diese Artikel werden in  
Deutschland produziert

**ALU** **Produkte aus Aluminium**  
Diese Artikel sind aus Aluminium ge-  
fertigt

**VA** **Produkte aus rostfreiem Edelstahl**  
Diese Produkte sind aus Edelstahl ge-  
fertigt

**V4A** **Produkte aus rostfreiem Edelstahl**  
Diese Produkte sind aus Edelstahl ge-  
fertigt und salzwasserbeständig

**GP** **Großpack**  
Einzelprodukte wurden als Einheit für  
den Groß- und Profibedarf zusam-  
mengefaßt. Je nach Artikel verpackt in  
Dosen, im etikettierten Karton oder in  
Folie eingeschumpft

**SB-verpackte Ware**  
SB-verpackte Ware zur Regalpräsen-  
tation auf Haken

**Sperrig**  
Diese Artikel sind groß und unhandlich

**PE** Preiseinheit

**VE** Verpackungseinheit

**L** Lagerware

**S** Keine Lagerware

# INHALTSVERZEICHNIS

## Bleche und Zubehör

Reparatur- und Bastlerbleche	4
Zubehör Bleche	16

## Heimwerkerprofile

BA-Profil aus Aluminium, natur	16
BA-Profil aus Aluminium, weiß kunststoffbeschichtet	24
Profile aus Aluminium, eloxiert	27
Profile aus Aluminium, Dekoroberflächen	37
Profile aus Aluminium, Chromdesign	38
Profile aus Aluminium, gebürstet	40
Profile aus Aluminium, kugelgestrahlt	43
Klemmverbinder-Profile	45
Profile aus Stahl	48
Profilsystem Conceptor	54
Profile aus Edelstahl	56
Profile aus Messing	60
Profile aus Kunststoff	63
Profile, selbstklebend	72
Montagezubehör zu Profilen	76
Gewindestangen	81

## Bodenbelagsprofile

Teppich- und Laminatprofile	83
Treppenkantenprofile	88
Zubehör	91
Teppich- und Laminatprofile, folienverpackt	92
Treppenkantenprofile, folienverpackt	96
Profile für verdeckte Montage	97
Profilsysteme Duo und Pro	99
Profilsystem Duo	100
Profilsystem Pro	102

## Fliesenprofile

Fliesenprofile	105
----------------	-----

## Ordnungssysteme

Ordnungshaken aus Stahl	108
Ordnungshaken aus Aluminium	116
Konsolen	118
Fahrradhalter	120

## Verzeichnisse

Bestellnummernverzeichnis	123
Stichwortverzeichnis	129

# REPARATUR- UND BASTLERBLECHE

Gemacht, um zu halten.

## Glattblech

Breite	Länge	Materialstärke	VE	PE	Inhalt pro PE	Lieferzeit	Best.-Nr. 4004338...
Material: Aluminium, Oberfläche: natur							
250 mm	500 mm	0,50 mm	1	Stück	-	L	464981
120 mm	1000 mm	0,50 mm	1	Stück	-	L	464967
200 mm	1000 mm	0,50 mm	1	Stück	-	L	464974
300 mm	1000 mm	0,50 mm	1	Stück	-	L	464998
600 mm	1000 mm	0,50 mm	1	Stück	-	L	465001
250 mm	500 mm	0,80 mm	1	Stück	-	L	466053
120 mm	1000 mm	0,80 mm	1	Stück	-	L	467821
200 mm	1000 mm	0,80 mm	1	Stück	-	L	468002
300 mm	1000 mm	0,80 mm	1	Stück	-	L	466039
600 mm	1000 mm	0,80 mm	1	Stück	-	L	466046
250 mm	500 mm	1,50 mm	1	Stück	-	L	466107
120 mm	1000 mm	1,50 mm	1	Stück	-	L	466060
200 mm	1000 mm	1,50 mm	1	Stück	-	L	466077
300 mm	1000 mm	1,50 mm	1	Stück	-	L	466084
600 mm	1000 mm	1,50 mm	1	Stück	-	L	466091



## Glattblech

Materialstärke: 0,50 mm

Breite	Länge	VE	PE	Inhalt pro PE	Lieferzeit	Best.-Nr. 4004338...
Material: Aluminium, Oberfläche: eloxiert, gebürstet in Edelstahloptik						
250 mm	500 mm	1	Stück	-	L	465964
120 mm	1000 mm	1	Stück	-	L	465957
300 mm	1000 mm	1	Stück	-	L	465971



## Glattblech

Materialstärke: 0,80 mm

Breite	Länge	VE	PE	Inhalt pro PE	Lieferzeit	Best.-Nr. 4004338...
Material: Aluminium, Oberfläche: weiß kunststoffbeschichtet						
240 mm	480 mm	1	Stück	-	L	466374



### Strukturblech, Gerstenkorn-Prägung

Materialstärke: 1,50 mm



Breite	Länge	VE	PE	Inhalt pro PE	Lie-ferzeit	Best.-Nr. 4004338...
Material: Aluminium, Oberfläche: natur						
200 mm	500 mm	1	Stück	-	L	469405

### Strukturblech, Rauputz-Prägung

Materialstärke: 1,00 mm



Breite	Länge	VE	PE	Inhalt pro PE	Lie-ferzeit	Best.-Nr. 4004338...
Material: Aluminium, Oberfläche: natur						
250 mm	500 mm	1	Stück	-	L	466633
120 mm	1000 mm	1	Stück	-	L	466596
200 mm	1000 mm	1	Stück	-	L	468354
300 mm	1000 mm	1	Stück	-	L	466619
600 mm	1000 mm	1	Stück	-	L	464721

### Strukturblech, Riffel-Prägung

• Rutschhemmung: geprüft nach DIN 51130 und ASR A1.5/1,2. Geeignet als Fußbodenbelag für den Einsatz in Arbeitsräumen und Arbeitsbereichen mit Rutschgefahr, in denen Bodenbeläge der Bewertungsgruppe R10/V-- gefordert werden.



Breite	Länge	Materialstärke	VE	PE	Inhalt pro PE	Lie-ferzeit	Best.-Nr. 4004338...
Material: Aluminium, Oberfläche: natur							
250 mm	500 mm	1,50 mm	1	Stück	-	L	466756
120 mm	1000 mm	1,50 mm	1	Stück	-	L	466695
200 mm	1000 mm	1,50 mm	1	Stück	-	L	468385
300 mm	1000 mm	1,50 mm	1	Stück	-	L	466718
600 mm	1000 mm	1,50 mm	1	Stück	-	L	466725
400 mm	2000 mm	1,50 mm	1	Stück	-	L	466732
300 mm	1000 mm	2,50 mm	1	Stück	-	L	466763
600 mm	1000 mm	2,50 mm	1	Stück	-	L	466770
600 mm	2000 mm	2,50 mm	1	Stück	-	L	466794

**Strukturblech, Design: gehämmert**

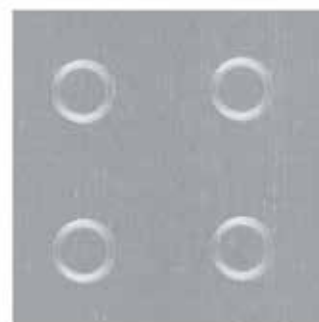
Materialstärke: 0,50 mm

Breite	Länge	VE	PE	Inhalt pro PE	Lieferzeit	Best.-Nr. 4004338...
Material: Aluminium, Oberfläche: natur						
250 mm	500 mm	1	Stück	-	L	466534
120 mm	1000 mm	1	Stück	-	L	466497
200 mm	1000 mm	1	Stück	-	L	470777

**Strukturblech, Kreis-Prägung**

Materialstärke: 1,00 mm

Breite	Länge	VE	PE	Inhalt pro PE	Lieferzeit	Best.-Nr. 4004338...
Material: Aluminium, Oberfläche: silberfarbig eloxiert						
240 mm	480 mm	1	Stück	-	L	466435

**Strukturblech, Quadrat-Prägung**

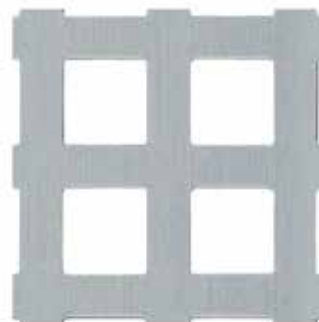
Materialstärke: 1,00 mm

Breite	Länge	VE	PE	Inhalt pro PE	Lieferzeit	Best.-Nr. 4004338...
Material: Aluminium, Oberfläche: silberfarbig eloxiert						
250 mm	500 mm	1	Stück	-	L	466480
200 mm	1000 mm	1	Stück	-	L	466459
600 mm	1000 mm	1	Stück	-	L	466473

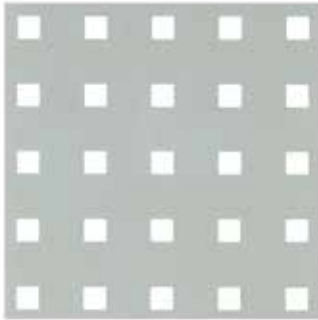
**Lochblech, Lochung: quadratisch**

Lochung: 10 x 10 mm  
 Abstand Mitte - Mitte Loch: 15 mm  
 Materialstärke: 0,80 mm

Breite	Länge	VE	PE	Inhalt pro PE	Lieferzeit	Best.-Nr. 4004338...
Material: Aluminium, Oberfläche: silberfarbig eloxiert						
250 mm	500 mm	1	Stück	-	L	467142
200 mm	1000 mm	1	Stück	-	L	468163
500 mm	1000 mm	1	Stück	-	L	468187







### Lochblech, Lochung: quadratisch

Lochung: 10 x 10 mm  
 Abstand Mitte - Mitte Loch: 30 mm  
 Materialstärke: 0,80 mm

Breite	Länge	VE	PE	Inhalt pro PE	Lie-ferzeit	Best.-Nr. 4004338...
Material: Aluminium, Oberfläche: silberfarbig eloxiert						
250 mm	500 mm	1	Stück	-	L	467197
300 mm	1000 mm	1	Stück	-	L	467173
600 mm	1000 mm	1	Stück	-	L	467180



### Lochblech, Lochung: rund

Lochung-Ø: 2 mm  
 Abstand Mitte - Mitte Loch: 3,5 mm  
 Materialstärke: 0,80 mm

Breite	Länge	VE	PE	Inhalt pro PE	Lie-ferzeit	Best.-Nr. 4004338...
Material: Aluminium, Oberfläche: natur						
250 mm	500 mm	1	Stück	-	L	464240
120 mm	1000 mm	1	Stück	-	L	464233
200 mm	1000 mm	1	Stück	-	L	468200
300 mm	1000 mm	1	Stück	-	L	464257
600 mm	1000 mm	1	Stück	-	L	464264
Material: Aluminium, Oberfläche: silberfarbig eloxiert						
250 mm	500 mm	1	Stück	-	L	466947
200 mm	1000 mm	1	Stück	-	L	466916



### Lochblech, Lochung: rund

Lochung-Ø: 3 mm  
 Abstand Mitte - Mitte Loch: 5 mm  
 Materialstärke: 0,80 mm

Breite	Länge	VE	PE	Inhalt pro PE	Lie-ferzeit	Best.-Nr. 4004338...
Material: Aluminium, Oberfläche: silberfarbig eloxiert						
250 mm	500 mm	1	Stück	-	L	466992
200 mm	1000 mm	1	Stück	-	L	466961

**Lochblech, Lochung: rund**

Lochung-Ø: 4,5 mm  
 Abstand Mitte - Mitte Loch: 15 mm  
 Materialstärke: 1,50 mm

Breite	Länge	VE	PE	Inhalt pro PE	Lie- ferzeit	Best.-Nr. 4004338...
Material: Aluminium, Oberfläche: natur						
250 mm	500 mm	1	Stück	-	L	467043
120 mm	1000 mm	1	Stück	-	L	467005

**Lochblech, Lochung: Schlitz**

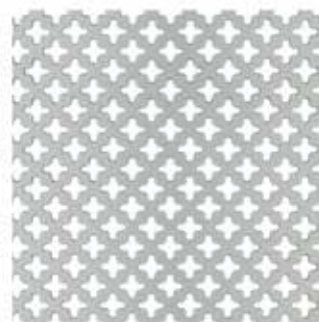
Materialstärke: 0,80 mm

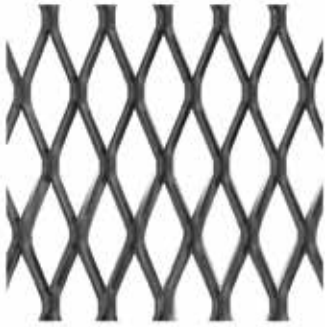
Breite	Länge	VE	PE	Inhalt pro PE	Lie- ferzeit	Best.-Nr. 4004338...
Material: Aluminium, Oberfläche: silberfarbig eloxiert						
250 mm	500 mm	1	Stück	-	L	466848
200 mm	1000 mm	1	Stück	-	L	466817

**Lochblech, Lochung: Kreuzloch**

Materialstärke: 0,80 mm

Breite	Länge	VE	PE	Inhalt pro PE	Lie- ferzeit	Best.-Nr. 4004338...
Material: Aluminium, Oberfläche: silberfarbig eloxiert						
250 mm	500 mm	1	Stück	-	L	466893
200 mm	1000 mm	1	Stück	-	L	466862
600 mm	1000 mm	1	Stück	-	L	466886





### Streckmetallblech

Materialstärke: 1,00 mm

Breite	Länge	Maß a	Maß b	Maß c	VE	PE	Inhalt pro PE	Lieferzeit	Best.-Nr. 4004338...
Material: Aluminium, Oberfläche: schwarz eloxiert									
250 mm	500 mm	22 mm	10 mm	1,5 mm	1	Stück	-	L	465896
600 mm	1000 mm	22 mm	10 mm	1,5 mm	1	Stück	-	L	465919



### Streckmetallblech

Materialstärke: 1,60 mm

Breite	Länge	Maß a	Maß b	Maß c	VE	PE	Inhalt pro PE	Lieferzeit	Best.-Nr. 4004338...
Material: Aluminium, Oberfläche: silberfarbig eloxiert									
250 mm	500 mm	10,3 mm	5 mm	1 mm	1	Stück	-	L	467241
300 mm	1000 mm	10,3 mm	5 mm	1 mm	1	Stück	-	L	467227
Material: Aluminium, Oberfläche: goldfarbig eloxiert									
250 mm	500 mm	10,3 mm	5 mm	1 mm	1	Stück	-	L	467296
300 mm	1000 mm	10,3 mm	5 mm	1 mm	1	Stück	-	L	467272
600 mm	1000 mm	10,3 mm	5 mm	1 mm	1	Stück	-	L	467289



## Glattblech

Materialstärke: 0,50 mm

Breite	Länge	VE	PE	Inhalt pro PE	Lieferzeit	Best.-Nr. 4004338...
Material: Edelstahl						
250 mm	500 mm	1	Stück	-	L	467463
120 mm	1000 mm	1	Stück	-	L	467456



## Glattblech

Breite	Länge	Materialstärke	VE	PE	Inhalt pro PE	Lieferzeit	Best.-Nr. 4004338...
Material: Kupfer							
200 mm	500 mm	0,50 mm	1	Stück	-	L	470210
500 mm	1000 mm	0,50 mm	1	Stück	-	L	469511



## Glattblech

Breite	Länge	Materialstärke	VE	PE	Inhalt pro PE	Lieferzeit	Best.-Nr. 4004338...
Material: Messing							
200 mm	500 mm	0,50 mm	1	Stück	-	L	470012
200 mm	1000 mm	0,80 mm	1	Stück	-	L	470654



## Glattblech

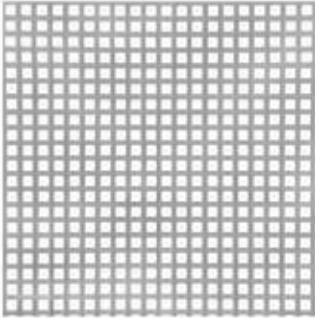
Breite	Länge	Materialstärke	VE	PE	Inhalt pro PE	Lieferzeit	Best.-Nr. 4004338...
Material: Stahl roh							
250 mm	500 mm	0,75 mm	1	Stück	-	L	466275
200 mm	1000 mm	0,75 mm	1	Stück	-	L	468576
600 mm	1000 mm	0,75 mm	1	Stück	-	L	466268
Material: Stahl roh, Oberfläche: verzinkt							
250 mm	500 mm	0,50 mm	1	Stück	-	L	466237
120 mm	1000 mm	0,50 mm	1	Stück	-	L	466206
300 mm	1000 mm	0,50 mm	1	Stück	-	L	466213
600 mm	1000 mm	0,50 mm	1	Stück	-	L	466220



Breite	Länge	Materialstärke	VE	PE	Inhalt pro PE	Lie-ferzeit	Best.-Nr. 4004338...
250 mm	500 mm	0,75 mm	1	Stück	-	L	465834
120 mm	1000 mm	0,75 mm	1	Stück	-	L	465810
200 mm	1000 mm	0,75 mm	1	Stück	-	L	465827
300 mm	1000 mm	0,75 mm	1	Stück	-	L	465841
600 mm	1000 mm	0,75 mm	1	Stück	-	L	465858

### Lochblech, Lochung: quadratisch

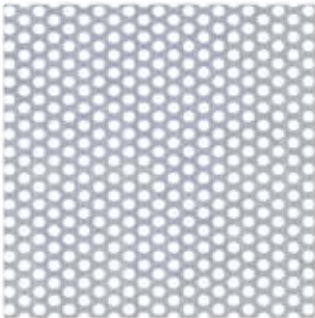
Lochung: 5 x 5 mm  
 Abstand Mitte - Mitte Loch: 8 mm  
 Materialstärke: 1,00 mm



Breite	Länge	VE	PE	Inhalt pro PE	Lie-ferzeit	Best.-Nr. 4004338...
Material: Stahl roh						
250 mm	500 mm	1	Stück	-	L	463106
500 mm	1000 mm	1	Stück	-	L	462895

### Lochblech, Lochung: rund

Lochung-Ø: 4,5 mm  
 Abstand Mitte - Mitte Loch: 15 mm  
 Materialstärke: 1,50 mm



Breite	Länge	VE	PE	Inhalt pro PE	Lie-ferzeit	Best.-Nr. 4004338...
Material: Stahl roh, Oberfläche: verzinkt						
300 mm	1000 mm	1	Stück	-	L	467074

### Lochblech, Lochung: rund

Lochung-Ø: 8 mm  
 Abstand Mitte - Mitte Loch: 11 mm  
 Materialstärke: 1,00 mm



Breite	Länge	VE	PE	Inhalt pro PE	Lie-ferzeit	Best.-Nr. 4004338...
Material: Stahl roh						
250 mm	500 mm	1	Stück	-	L	462994

## Streckmetallblech

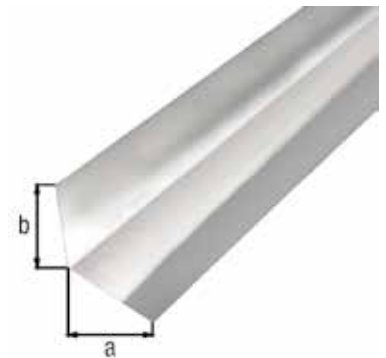
Breite	Länge	Materialstärke	Maß a	Maß b	Maß c	VE	PE	Inhalt pro PE	Lieferzeit	Best.-Nr. 4004338...
Material: Stahl roh										
250 mm	500 mm	1,20 mm	6 mm	3,4 mm	0,6 mm	1	Stück	-	L	467340
300 mm	1000 mm	1,20 mm	6 mm	3,4 mm	0,6 mm	1	Stück	-	L	467326
600 mm	1000 mm	1,20 mm	6 mm	3,4 mm	0,6 mm	1	Stück	-	L	467333
250 mm	500 mm	2,20 mm	10 mm	7,5 mm	1,0 mm	1	Stück	-	L	467395
120 mm	1000 mm	2,20 mm	10 mm	7,5 mm	1,0 mm	1	Stück	-	L	467357
300 mm	1000 mm	2,20 mm	10 mm	7,5 mm	1,0 mm	1	Stück	-	L	467371
250 mm	500 mm	2,80 mm	16 mm	8,0 mm	1,5 mm	1	Stück	-	L	467449
120 mm	1000 mm	2,80 mm	16 mm	8,0 mm	1,5 mm	1	Stück	-	L	467401



## Glattblech, gekantet, L-Form

Abwinkelung: 90 °  
Materialstärke: 0,50 mm

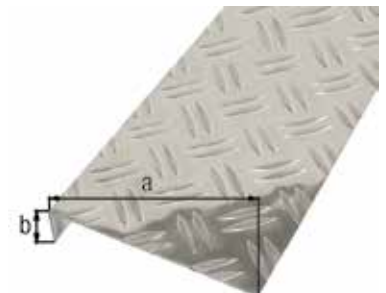
Länge	Maß a	Maß b	VE	PE	Inhalt pro PE	Lieferzeit	Best.-Nr. 4004338...
Material: Aluminium, Oberfläche: natur							
1000 mm	50 mm	50 mm	1	Stück	-	L	462901
1000 mm	68 mm	30 mm	1	Stück	-	L	462918
1000 mm	96 mm	28 mm	1	Stück	-	L	462925
1000 mm	135 mm	30 mm	1	Stück	-	L	462932
2000 mm	50 mm	50 mm	1	Stück	-	L	462802
2000 mm	68 mm	30 mm	1	Stück	-	L	462819
2000 mm	96 mm	28 mm	1	Stück	-	L	462826
2000 mm	135 mm	30 mm	1	Stück	-	L	462833

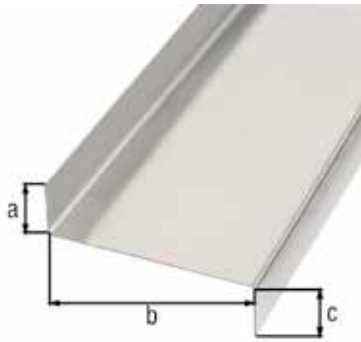


## Strukturblech, Riffel-Prägung, gekantet, L-Form

Abwinkelung: 90 °  
Materialstärke: 1,50 mm

Länge	Maß a	Maß b	VE	PE	Inhalt pro PE	Lieferzeit	Best.-Nr. 4004338...
Material: Aluminium, Oberfläche: natur							
1000 mm	135 mm	30 mm	1	Stück	-	L	462949
2000 mm	135 mm	30 mm	1	Stück	-	L	462840





### Glattblech, gekantet, Z-Form

Abwinkelung: 90 °  
Materialstärke: 0,50 mm

Länge	Maß a	Maß b	Maß c	VE	PE	Inhalt pro PE	Lie-ferzeit	Best.-Nr. 4004338...
Material: Aluminium, Oberfläche: natur								
1000 mm	18 mm	63 mm	18 mm	1	Stück	-	L	462956
2000 mm	18 mm	63 mm	18 mm	1	Stück	-	L	462857



### Glattblech, gekantet, U-Form

Abwinkelung: 90 °  
Materialstärke: 0,50 mm

Länge	Maß a	Maß b	VE	PE	Inhalt pro PE	Lie-ferzeit	Best.-Nr. 4004338...
Material: Aluminium, Oberfläche: natur							
1000 mm	29 mm	20 mm	1	Stück	-	L	462963
1000 mm	58 mm	20 mm	1	Stück	-	L	462970
1000 mm	130 mm	18 mm	1	Stück	-	L	462987
2000 mm	29 mm	20 mm	1	Stück	-	L	462864
2000 mm	58 mm	20 mm	1	Stück	-	L	462871
2000 mm	130 mm	18 mm	1	Stück	-	L	462888

## Eckschutz, Riffel-Prägung

Maß a	Maß b	VE	PE	Inhalt pro PE	Lieferzeit	Best.-Nr. 4004338...
Material: Aluminium, Oberfläche: natur						
23,5 mm	23,5 mm	1	Stück	-	L	467654
29,5 mm	29,5 mm	1	Stück	-	L	467661
35,5 mm	35,5 mm	1	Stück	-	L	467678
41,2 mm	41,2 mm	1	Stück	-	L	467685



## Kantenschutzprofil

flexibles, leicht biegbares Material  
für alle Bleche bis 2 mm Stärke zum Schutz vor scharfen Kanten  
Länge: 1500 mm

Maß a	Maß b	VE	PE	Inhalt pro PE	Lieferzeit	Best.-Nr. 4004338...
Material: Weich-PVC, Farbe: schwarz						
10 mm	7 mm	3	Packung	1 St.	L	426859





# BA-PROFILE AUS ALUMINIUM, NATUR

Gemacht, um zu halten.

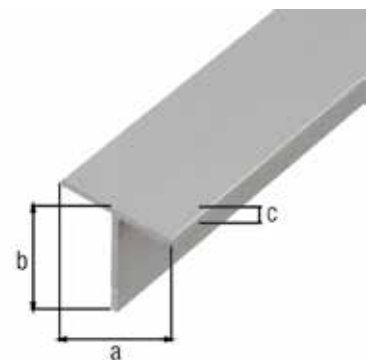
## BA-Profil, flach

Länge	Maß a	Maß b	VE	PE	Inhalt pro PE	Lie-ferzeit	Best.-Nr. 4004338...
Material: Aluminium, Oberfläche: natur							
1000 mm	15 mm	2 mm	1	Stück	-	L	469375
1000 mm	20 mm	2 mm	1	Stück	-	L	473488
1000 mm	20 mm	5 mm	1	Stück	-	L	469887
1000 mm	25 mm	2 mm	1	Stück	-	L	469894
1000 mm	30 mm	2 mm	1	Stück	-	L	473709
1000 mm	40 mm	3 mm	1	Stück	-	L	469917
1000 mm	50 mm	3 mm	1	Stück	-	L	488178
1000 mm	60 mm	3 mm	1	Stück	-	L	492458
1000 mm	70 mm	3 mm	1	Stück	-	L	473976
1000 mm	80 mm	3 mm	1	Stück	-	L	473990
2000 mm	20 mm	2 mm	1	Stück	-	L	473501
2000 mm	20 mm	5 mm	1	Stück	-	L	469962
2000 mm	25 mm	2 mm	1	Stück	-	L	469979
2000 mm	30 mm	2 mm	1	Stück	-	L	472023
2000 mm	40 mm	2 mm	1	Stück	-	L	472030
2000 mm	50 mm	3 mm	1	Stück	-	L	472047
2000 mm	60 mm	3 mm	1	Stück	-	L	472054
2000 mm	70 mm	3 mm	1	Stück	-	L	474089
2000 mm	80 mm	3 mm	1	Stück	-	L	474102
2600 mm	15 mm	2 mm	1	Stück	-	L	492595
2600 mm	20 mm	2 mm	1	Stück	-	L	433048
2600 mm	20 mm	5 mm	1	Stück	-	L	470197
2600 mm	25 mm	2 mm	1	Stück	-	L	433505
2600 mm	30 mm	2 mm	1	Stück	-	L	472184
2600 mm	40 mm	2 mm	1	Stück	-	L	463267
2600 mm	50 mm	3 mm	1	Stück	-	L	492229
2600 mm	60 mm	3 mm	1	Stück	-	L	488185



## BA-Profil, T-Form

Länge	Maß a	Maß b	Maß c	VE	PE	Inhalt pro PE	Lie-ferzeit	Best.-Nr. 4004338...
Material: Aluminium, Oberfläche: natur								
1000 mm	15 mm	15 mm	1,5 mm	1	Stück	-	L	472092
1000 mm	20 mm	20 mm	1,5 mm	1	Stück	-	L	472108
1000 mm	35 mm	35 mm	3,0 mm	1	Stück	-	L	464899
2000 mm	15 mm	15 mm	1,5 mm	1	Stück	-	L	472153
2000 mm	20 mm	20 mm	1,5 mm	1	Stück	-	L	472160
2000 mm	35 mm	35 mm	3,0 mm	1	Stück	-	L	472115
2600 mm	15 mm	15 mm	1,5 mm	1	Stück	-	L	499877
2600 mm	20 mm	20 mm	1,5 mm	1	Stück	-	L	492540
2600 mm	35 mm	35 mm	3,0 mm	1	Stück	-	L	470425





### BA-Stange, rund

Länge	Maß a-Ø	VE	PE	Inhalt pro PE	Lie-ferzeit	Best.-Nr. 4004338...
Material: Aluminium, Oberfläche: natur						
1000 mm	4 mm	1	Stück	-	L	473778
1000 mm	6 mm	1	Stück	-	L	473945
1000 mm	8 mm	1	Stück	-	L	474096
1000 mm	10 mm	1	Stück	-	L	474287
1000 mm	12 mm	1	Stück	-	L	488147
2600 mm	4 mm	1	Stück	-	L	492441
2600 mm	6 mm	1	Stück	-	L	499785
2600 mm	8 mm	1	Stück	-	L	470371
2600 mm	10 mm	1	Stück	-	L	470364
2600 mm	12 mm	1	Stück	-	L	463489

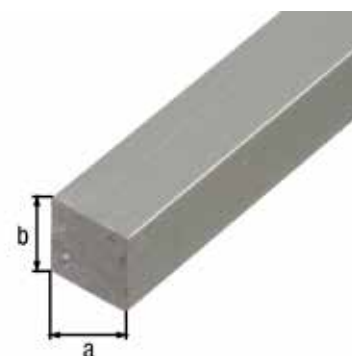


### BA-Profil, rund

Länge	Maß a-Ø	Maß b	VE	PE	Inhalt pro PE	Lie-ferzeit	Best.-Nr. 4004338...
Material: Aluminium, Oberfläche: natur							
1000 mm	6 mm	1,0 mm	1	Stück	-	L	473754
1000 mm	8 mm	1,0 mm	1	Stück	-	L	472481
1000 mm	10 mm	1,0 mm	1	Stück	-	L	472498
1000 mm	12 mm	1,0 mm	1	Stück	-	L	472504
1000 mm	15 mm	1,0 mm	1	Stück	-	L	472573
1000 mm	20 mm	1,0 mm	1	Stück	-	L	472580
1000 mm	25 mm	1,5 mm	1	Stück	-	L	472597
1000 mm	30 mm	2,0 mm	1	Stück	-	L	492434
2000 mm	10 mm	1,0 mm	1	Stück	-	L	469900
2000 mm	20 mm	1,0 mm	1	Stück	-	L	472313
2000 mm	30 mm	2,0 mm	1	Stück	-	L	472320
2600 mm	6 mm	1,0 mm	1	Stück	-	L	463281
2600 mm	8 mm	1,0 mm	1	Stück	-	L	469382
2600 mm	10 mm	1,0 mm	1	Stück	-	L	488161
2600 mm	12 mm	1,0 mm	1	Stück	-	L	468996
2600 mm	15 mm	1,0 mm	1	Stück	-	L	492212
2600 mm	20 mm	1,0 mm	1	Stück	-	L	463472
2600 mm	25 mm	1,5 mm	1	Stück	-	L	488192
2600 mm	30 mm	2,0 mm	1	Stück	-	L	470180

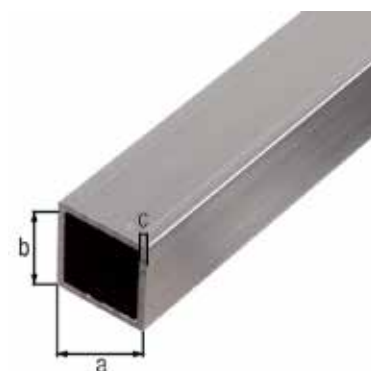
### BA-Stange, Vierkant

Länge	Maß a	Maß b	VE	PE	Inhalt pro PE	Lieferzeit	Best.-Nr. 4004338...
Material: Aluminium, Oberfläche: natur							
1000 mm	10 mm	10 mm	1	Stück	-	L	470098
1000 mm	12 mm	12 mm	1	Stück	-	L	470296



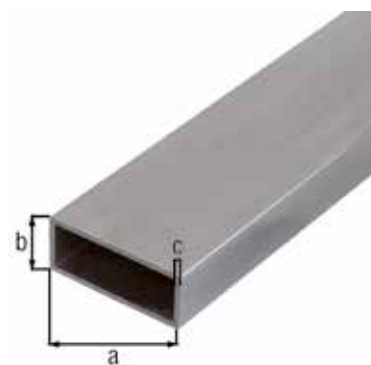
### BA-Profil, Vierkant

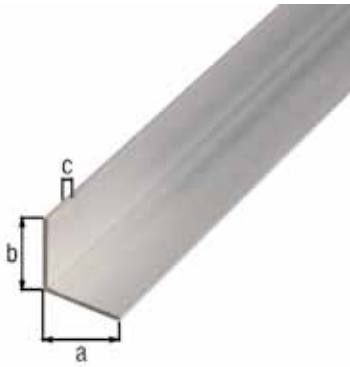
Länge	Maß a	Maß b	Maß c	VE	PE	Inhalt pro PE	Lieferzeit	Best.-Nr. 4004338...
Material: Aluminium, Oberfläche: natur								
1000 mm	10 mm	10 mm	1,0 mm	1	Stück	-	L	474157
1000 mm	15 mm	15 mm	1,0 mm	1	Stück	-	L	472801
1000 mm	20 mm	20 mm	1,5 mm	1	Stück	-	L	472856
1000 mm	25 mm	25 mm	1,5 mm	1	Stück	-	L	472863
1000 mm	30 mm	30 mm	2,0 mm	1	Stück	-	L	488116
1000 mm	40 mm	40 mm	2,0 mm	1	Stück	-	L	470128
2000 mm	15 mm	15 mm	1,0 mm	1	Stück	-	L	469870
2000 mm	20 mm	20 mm	1,5 mm	1	Stück	-	L	472429
2000 mm	25 mm	25 mm	1,5 mm	1	Stück	-	L	472436
2000 mm	30 mm	30 mm	2,0 mm	1	Stück	-	L	472443
2000 mm	40 mm	40 mm	2,0 mm	1	Stück	-	L	472450
2600 mm	15 mm	15 mm	1,0 mm	1	Stück	-	L	470340
2600 mm	20 mm	20 mm	1,5 mm	1	Stück	-	L	492564
2600 mm	25 mm	25 mm	1,5 mm	1	Stück	-	L	469931
2600 mm	30 mm	30 mm	2,0 mm	1	Stück	-	L	464950
2600 mm	40 mm	40 mm	2,0 mm	1	Stück	-	L	499860



### BA-Profil, Rechteck

Länge	Maß a	Maß b	Maß c	VE	PE	Inhalt pro PE	Lieferzeit	Best.-Nr. 4004338...
Material: Aluminium, Oberfläche: natur								
1000 mm	50 mm	20 mm	2 mm	1	Stück	-	L	472979
2000 mm	50 mm	20 mm	2 mm	1	Stück	-	L	472511
2600 mm	50 mm	20 mm	2 mm	1	Stück	-	L	470166

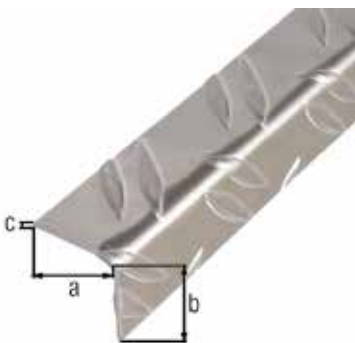




### BA-Profil, Winkel

Ausführung: gleichschenkelig

Länge	Maß a	Maß b	Maß c	VE	PE	Inhalt pro PE	Lie-ferzeit	Best.-Nr. 4004338...
Material: Aluminium, Oberfläche: natur								
1000 mm	10 mm	10 mm	1,0 mm	1	Stück	-	L	473938
1000 mm	15 mm	15 mm	1,0 mm	1	Stück	-	L	473075
1000 mm	20 mm	20 mm	1,5 mm	1	Stück	-	L	473082
1000 mm	25 mm	25 mm	1,5 mm	1	Stück	-	L	473099
1000 mm	30 mm	30 mm	2,0 mm	1	Stück	-	L	473105
1000 mm	35 mm	35 mm	1,5 mm	1	Stück	-	L	473921
1000 mm	40 mm	40 mm	2,0 mm	1	Stück	-	L	473266
1000 mm	50 mm	50 mm	3,0 mm	1	Stück	-	L	488109
1000 mm	60 mm	60 mm	3,0 mm	1	Stück	-	L	473372
1000 mm	70 mm	70 mm	3,0 mm	1	Stück	-	L	473389
1000 mm	80 mm	80 mm	3,0 mm	1	Stück	-	L	474171
2000 mm	10 mm	10 mm	1,0 mm	1	Stück	-	L	473907
2000 mm	15 mm	15 mm	1,0 mm	1	Stück	-	L	472610
2000 mm	20 mm	20 mm	1,5 mm	1	Stück	-	L	472627
2000 mm	25 mm	25 mm	1,5 mm	1	Stück	-	L	472634
2000 mm	30 mm	30 mm	1,5 mm	1	Stück	-	L	472641
2000 mm	35 mm	35 mm	1,5 mm	1	Stück	-	L	474249
2000 mm	40 mm	40 mm	2,0 mm	1	Stück	-	L	472658
2000 mm	50 mm	50 mm	3,0 mm	1	Stück	-	L	472665
2000 mm	60 mm	60 mm	3,0 mm	1	Stück	-	L	474133
2000 mm	70 mm	70 mm	3,0 mm	1	Stück	-	L	474140
2000 mm	80 mm	80 mm	3,0 mm	1	Stück	-	L	474164
2600 mm	10 mm	10 mm	1,0 mm	1	Stück	-	L	470227
2600 mm	15 mm	15 mm	1,0 mm	1	Stück	-	L	472177
2600 mm	20 mm	20 mm	1,5 mm	1	Stück	-	L	472146
2600 mm	25 mm	25 mm	1,5 mm	1	Stück	-	L	472139
2600 mm	30 mm	30 mm	1,5 mm	1	Stück	-	L	472085
2600 mm	35 mm	35 mm	1,5 mm	1	Stück	-	L	431587
2600 mm	40 mm	40 mm	2,0 mm	1	Stück	-	L	468965
2600 mm	50 mm	50 mm	3,0 mm	1	Stück	-	L	470005



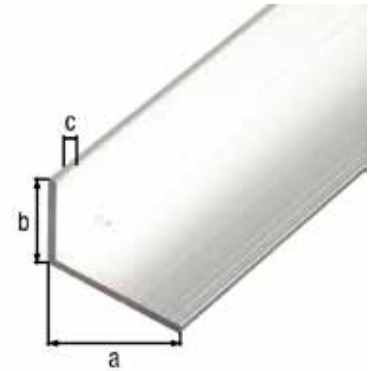
### Winkelprofil, Riffel-Prägung

Ausführung: gleichschenkelig

Länge	Maß a	Maß b	Maß c	VE	PE	Inhalt pro PE	Lie-ferzeit	Best.-Nr. 4004338...
Material: Aluminium, Oberfläche: blank								
1000 mm	23,5 mm	23,5 mm	1,5 mm	1	Stück	-	L	468842
1000 mm	29,5 mm	29,5 mm	1,5 mm	1	Stück	-	L	468859
1000 mm	35,5 mm	35,5 mm	1,5 mm	1	Stück	-	L	468866
1000 mm	41,2 mm	41,2 mm	1,5 mm	1	Stück	-	L	468873
2000 mm	23,5 mm	23,5 mm	1,5 mm	1	Stück	-	L	467692
2000 mm	29,5 mm	29,5 mm	1,5 mm	1	Stück	-	L	467708
2000 mm	35,5 mm	35,5 mm	1,5 mm	1	Stück	-	L	467715
2000 mm	41,2 mm	41,2 mm	1,5 mm	1	Stück	-	L	467722

## BA-Profil, Winkel

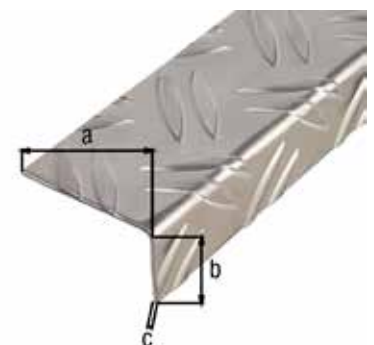
Ausführung: ungleichschenkelig



Länge	Maß a	Maß b	Maß c	VE	PE	Inhalt pro PE	Lie-ferzeit	Best.-Nr. 4004338...
Material: Aluminium, Oberfläche: natur								
1000 mm	15 mm	10 mm	1,5 mm	1	Stück	-	L	470302
1000 mm	20 mm	10 mm	1,5 mm	1	Stück	-	L	470463
1000 mm	25 mm	15 mm	1,5 mm	1	Stück	-	L	465995
1000 mm	30 mm	15 mm	2,0 mm	1	Stück	-	L	499822
1000 mm	30 mm	20 mm	2,0 mm	1	Stück	-	L	473983
1000 mm	40 mm	10 mm	2,0 mm	1	Stück	-	L	492175
1000 mm	40 mm	20 mm	2,0 mm	1	Stück	-	L	474003
1000 mm	50 mm	20 mm	2,0 mm	1	Stück	-	L	474072
1000 mm	50 mm	30 mm	3,0 mm	1	Stück	-	L	470241
1000 mm	65 mm	35 mm	2,5 mm	1	Stück	-	L	492182
1000 mm	70 mm	40 mm	3,0 mm	1	Stück	-	L	473365
2000 mm	20 mm	10 mm	1,5 mm	1	Stück	-	L	472719
2000 mm	30 mm	15 mm	2,0 mm	1	Stück	-	L	472726
2000 mm	30 mm	20 mm	2,0 mm	1	Stück	-	L	472733
2000 mm	40 mm	20 mm	2,0 mm	1	Stück	-	L	474188
2000 mm	50 mm	30 mm	3,0 mm	1	Stück	-	L	472764
2000 mm	70 mm	40 mm	3,0 mm	1	Stück	-	L	476991
2600 mm	15 mm	10 mm	1,0 mm	1	Stück	-	L	431570
2600 mm	20 mm	10 mm	1,5 mm	1	Stück	-	L	470081
2600 mm	25 mm	15 mm	1,5 mm	1	Stück	-	L	487881
2600 mm	30 mm	15 mm	2,0 mm	1	Stück	-	L	469399
2600 mm	30 mm	20 mm	2,0 mm	1	Stück	-	L	499808
2600 mm	40 mm	10 mm	2,0 mm	1	Stück	-	L	492502
2600 mm	40 mm	20 mm	2,0 mm	1	Stück	-	L	492496
2600 mm	50 mm	20 mm	2,0 mm	1	Stück	-	L	465018
2600 mm	50 mm	30 mm	3,0 mm	1	Stück	-	L	470494
2600 mm	65 mm	35 mm	2,5 mm	1	Stück	-	L	488222

## Winkelprofil, Riffel-Prägung

Ausführung: ungleichschenkelig



Länge	Maß a	Maß b	Maß c	VE	PE	Inhalt pro PE	Lie-ferzeit	Best.-Nr. 4004338...
Material: Aluminium, Oberfläche: blank								
1000 mm	43,5 mm	23,5 mm	1,5 mm	1	Stück	-	L	468903
1000 mm	53,6 mm	29,5 mm	1,5 mm	1	Stück	-	L	468910
1000 mm	65,6 mm	35,5 mm	1,5 mm	1	Stück	-	L	468927
2000 mm	43,5 mm	23,5 mm	1,5 mm	1	Stück	-	L	468934
2000 mm	53,6 mm	29,5 mm	1,5 mm	1	Stück	-	L	468941



### BA-Profil, U-Form

Länge	Maß a	Maß b	Maß c	Maß d	VE	PE	Inhalt pro PE	Lie-ferzeit	Best.-Nr. 4004338...
Material: Aluminium, Oberfläche: natur									
1000 mm	6 mm	6 mm	1,0 mm	4 mm	1	Stück	-	L	473808
1000 mm	8 mm	8 mm	1,0 mm	6 mm	1	Stück	-	L	475659
1000 mm	10 mm	8 mm	1,0 mm	8 mm	1	Stück	-	L	470449
1000 mm	10 mm	10 mm	1,0 mm	8 mm	1	Stück	-	L	475666
1000 mm	15 mm	10 mm	1,5 mm	12 mm	1	Stück	-	L	492519
1000 mm	15 mm	15 mm	1,5 mm	12 mm	1	Stück	-	L	474362
1000 mm	15 mm	20 mm	1,5 mm	12 mm	1	Stück	-	L	475697
1000 mm	16 mm	13 mm	1,5 mm	13 mm	1	Stück	-	L	492465
1000 mm	20 mm	10 mm	1,5 mm	17 mm	1	Stück	-	L	474409
1000 mm	20 mm	20 mm	1,5 mm	17 mm	1	Stück	-	L	474485
1000 mm	25 mm	25 mm	2,0 mm	21 mm	1	Stück	-	L	470357
1000 mm	30 mm	20 mm	2,0 mm	26 mm	1	Stück	-	L	488130
2000 mm	8 mm	8 mm	1,0 mm	6 mm	1	Stück	-	L	475765
2000 mm	10 mm	8 mm	1,0 mm	8 mm	1	Stück	-	L	475772
2000 mm	15 mm	15 mm	1,5 mm	12 mm	1	Stück	-	L	475789
2000 mm	15 mm	20 mm	1,5 mm	12 mm	1	Stück	-	L	475796
2000 mm	20 mm	20 mm	1,5 mm	17 mm	1	Stück	-	L	472818
2000 mm	25 mm	25 mm	2,0 mm	21 mm	1	Stück	-	L	472825
2000 mm	30 mm	20 mm	2,0 mm	26 mm	1	Stück	-	L	475352
2600 mm	8 mm	8 mm	1,0 mm	6 mm	1	Stück	-	L	464943
2600 mm	10 mm	8 mm	1,0 mm	8 mm	1	Stück	-	L	463496
2600 mm	10 mm	10 mm	1,5 mm	7 mm	1	Stück	-	L	468989
2600 mm	10 mm	15 mm	1,5 mm	7 mm	1	Stück	-	L	431532
2600 mm	15 mm	10 mm	1,5 mm	12 mm	1	Stück	-	L	488154
2600 mm	15 mm	15 mm	1,5 mm	12 mm	1	Stück	-	L	431549
2600 mm	15 mm	20 mm	1,5 mm	12 mm	1	Stück	-	L	470388
2600 mm	16 mm	13 mm	1,5 mm	13 mm	1	Stück	-	L	464868
2600 mm	20 mm	10 mm	1,5 mm	17 mm	1	Stück	-	L	470142
2600 mm	20 mm	20 mm	1,5 mm	17 mm	1	Stück	-	L	431556
2600 mm	25 mm	25 mm	2,0 mm	21 mm	1	Stück	-	L	470104
2600 mm	30 mm	20 mm	2,0 mm	26 mm	1	Stück	-	L	492199



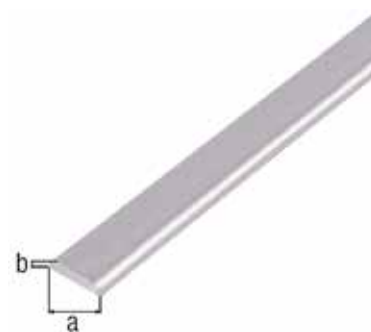
### U-Profil, Riffel-Prägung

Länge	Maß a	Maß b	Maß c	VE	PE	Inhalt pro PE	Lie-ferzeit	Best.-Nr. 4004338...
Material: Aluminium, Oberfläche: blank								
1000 mm	23,5 mm	23,5 mm	1,5 mm	1	Stück	-	L	468880
1000 mm	29,5 mm	29,5 mm	1,5 mm	1	Stück	-	L	468897
2000 mm	23,5 mm	23,5 mm	1,5 mm	1	Stück	-	L	467739
2000 mm	29,5 mm	29,5 mm	1,5 mm	1	Stück	-	L	467746

### BA-Abdeckprofil mit abgerundeten Kanten

Länge: 1000 mm

Maß a	Maß b	VE	PE	Inhalt pro PE	Lie-ferzeit	Best.-Nr. 4004338...
Material: Aluminium, Oberfläche: natur						
19 mm	4 mm	1	Stück	-	L	469993
24 mm	4 mm	1	Stück	-	L	470029



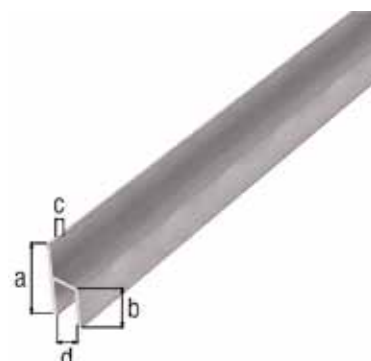
### BA-Abschlussprofil, rund

Länge	Maß a	Maß b	Maß c	VE	PE	Inhalt pro PE	Lie-ferzeit	Best.-Nr. 4004338...
Material: Aluminium, Oberfläche: natur								
1000 mm	20 mm	6 mm	1,3 mm	1	Stück	-	L	470067
1000 mm	26 mm	6 mm	1,3 mm	1	Stück	-	L	470289
2000 mm	26 mm	6 mm	1,3 mm	1	Stück	-	L	470326



### BA-Profil, Stuhl-Form

Länge	Maß a	Maß b	Maß c	Maß d	VE	PE	Inhalt pro PE	Lie-ferzeit	Best.-Nr. 4004338...
Material: Aluminium, Oberfläche: natur									
1000 mm	26 mm	11 mm	1,5 mm	8 mm	1	Stück	-	L	469955
2000 mm	26 mm	11 mm	1,5 mm	8 mm	1	Stück	-	L	469986



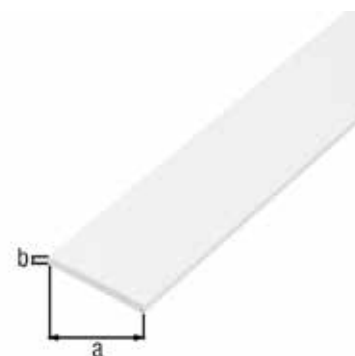


# **BA-PROFILE AUS ALUMINIUM, WEIß KUNSTSTOFFBESCHICHTET**

Gemacht, um zu halten.

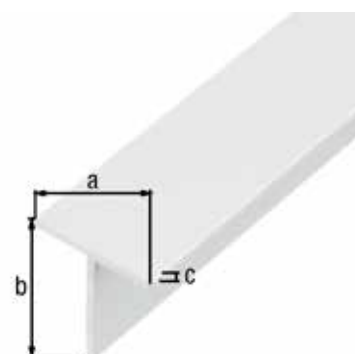
### BA-Profil, flach

Länge	Maß a	Maß b	VE	PE	Inhalt pro PE	Lie-ferzeit	Best.-Nr. 4004338...
Material: Aluminium, Oberfläche: weiß kunststoffbeschichtet RAL 9016							
1000 mm	30 mm	2 mm	1	Stück	-	L	474201
2000 mm	20 mm	2 mm	1	Stück	-	L	474379
2600 mm	20 mm	2 mm	1	Stück	-	L	479848
2600 mm	30 mm	2 mm	1	Stück	-	L	479855
2600 mm	50 mm	3 mm	1	Stück	-	L	492601



### BA-Profil, T-Form

Länge	Maß a	Maß b	Maß c	VE	PE	Inhalt pro PE	Lie-ferzeit	Best.-Nr. 4004338...
Material: Aluminium, Oberfläche: weiß kunststoffbeschichtet RAL 9016								
2600 mm	15 mm	15 mm	1,5 mm	1	Stück	-	L	479954
2600 mm	25 mm	25 mm	2,0 mm	1	Stück	-	L	479961



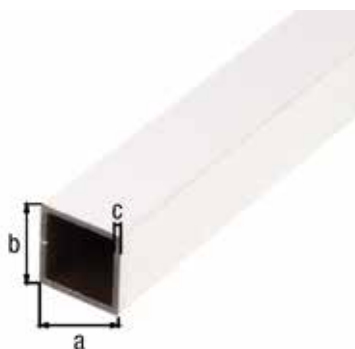
### BA-Profil, rund

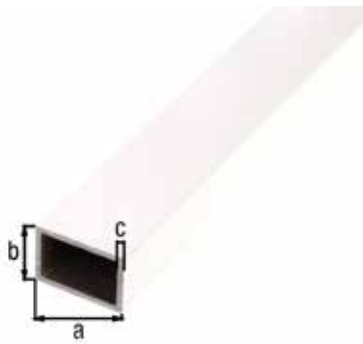
Länge	Maß a-Ø	Maß b	VE	PE	Inhalt pro PE	Lie-ferzeit	Best.-Nr. 4004338...
Material: Aluminium, Oberfläche: weiß kunststoffbeschichtet RAL 9016							
2600 mm	25 mm	1,5 mm	1	Stück	-	L	479879



### BA-Profil, Vierkant

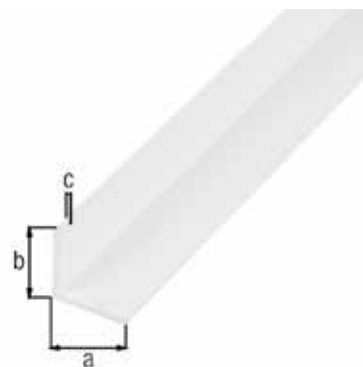
Länge	Maß a	Maß b	Maß c	VE	PE	Inhalt pro PE	Lie-ferzeit	Best.-Nr. 4004338...
Material: Aluminium, Oberfläche: weiß kunststoffbeschichtet RAL 9016								
2600 mm	20 mm	20 mm	1,5 mm	1	Stück	-	L	479886
2600 mm	30 mm	30 mm	2,0 mm	1	Stück	-	L	479893





### BA-Profil, Rechteck

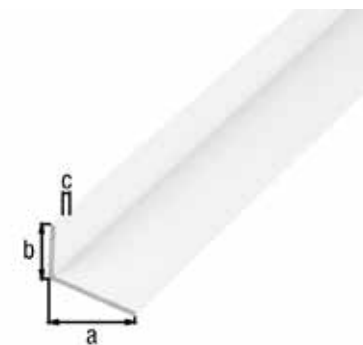
Länge	Maß a	Maß b	Maß c	VE	PE	Inhalt pro PE	Lie-ferzeit	Best.-Nr. 4004338...
Material: Aluminium, Oberfläche: weiß kunststoffbeschichtet RAL 9016								
2600 mm	30 mm	20 mm	2 mm	1	Stück	-	L	479909
2600 mm	40 mm	20 mm	2 mm	1	Stück	-	L	479916



### BA-Profil, Winkel

Ausführung: gleichschenklig

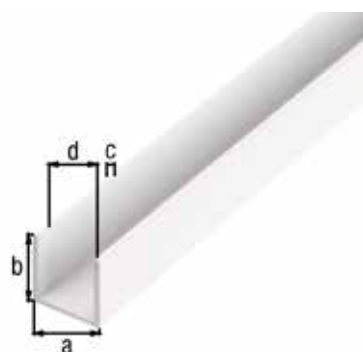
Länge	Maß a	Maß b	Maß c	VE	PE	Inhalt pro PE	Lie-ferzeit	Best.-Nr. 4004338...
Material: Aluminium, Oberfläche: weiß kunststoffbeschichtet RAL 9016								
2000 mm	15 mm	15 mm	1,0 mm	1	Stück	-	L	474270
2000 mm	20 mm	20 mm	1,5 mm	1	Stück	-	L	473969
2000 mm	25 mm	25 mm	1,5 mm	1	Stück	-	L	474195
2000 mm	30 mm	30 mm	2,0 mm	1	Stück	-	L	474256
2600 mm	15 mm	15 mm	1,0 mm	1	Stück	-	L	474997
2600 mm	20 mm	20 mm	1,5 mm	1	Stück	-	L	474935
2600 mm	25 mm	25 mm	1,5 mm	1	Stück	-	L	474942
2600 mm	30 mm	30 mm	2,0 mm	1	Stück	-	L	474966
2600 mm	50 mm	50 mm	3,0 mm	1	Stück	-	L	474973



### BA-Profil, Winkel

Ausführung: ungleichschenklig

Länge	Maß a	Maß b	Maß c	VE	PE	Inhalt pro PE	Lie-ferzeit	Best.-Nr. 4004338...
Material: Aluminium, Oberfläche: weiß kunststoffbeschichtet RAL 9016								
2600 mm	20 mm	10 mm	1,5 mm	1	Stück	-	L	475086
2600 mm	30 mm	20 mm	2,0 mm	1	Stück	-	L	475093

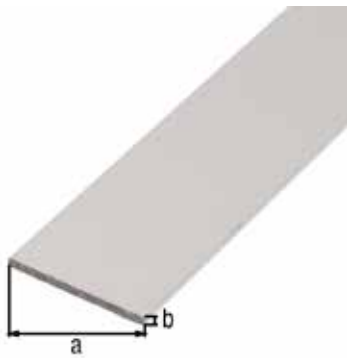


### BA-Profil, U-Form

Länge	Maß a	Maß b	Maß c	Maß d	VE	PE	Inhalt pro PE	Lie-ferzeit	Best.-Nr. 4004338...
Material: Aluminium, Oberfläche: weiß kunststoffbeschichtet RAL 9016									
2600 mm	10 mm	10 mm	1,0 mm	8 mm	1	Stück	-	L	479923
2600 mm	15 mm	15 mm	1,5 mm	12 mm	1	Stück	-	L	479930
2600 mm	20 mm	20 mm	1,5 mm	17 mm	1	Stück	-	L	479947

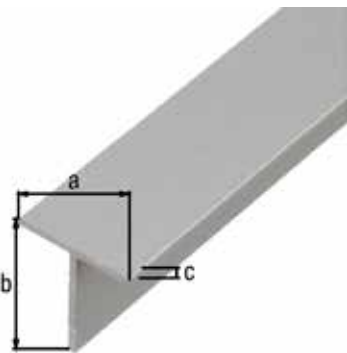
# PROFILE AUS ALUMINIUM, ELOXIERT

Gemacht, um zu halten.



### Flachstange

Länge	Maß a	Maß b	VE	PE	Inhalt pro PE	Lie-ferzeit	Best.-Nr. 4004338...
Material: Aluminium, Oberfläche: silberfarbig eloxiert							
1000 mm	15 mm	2 mm	1	Stück	-	L	473013
1000 mm	20 mm	2 mm	1	Stück	-	L	473020
1000 mm	20 mm	5 mm	1	Stück	-	L	473068
1000 mm	25 mm	2 mm	1	Stück	-	L	473037
1000 mm	30 mm	2 mm	1	Stück	-	L	473044
1000 mm	40 mm	3 mm	1	Stück	-	L	473051
1000 mm	50 mm	3 mm	1	Stück	-	L	471729
1000 mm	60 mm	3 mm	1	Stück	-	L	471743
2000 mm	15 mm	2 mm	1	Stück	-	L	474010
2000 mm	20 mm	2 mm	1	Stück	-	L	474027
2000 mm	20 mm	5 mm	1	Stück	-	L	474065
2000 mm	25 mm	2 mm	1	Stück	-	L	474034
2000 mm	30 mm	2 mm	1	Stück	-	L	474041
2000 mm	40 mm	3 mm	1	Stück	-	L	474058
2000 mm	50 mm	3 mm	1	Stück	-	L	471736
2000 mm	60 mm	3 mm	1	Stück	-	L	471750
2600 mm	15 mm	2 mm	1	Stück	-	L	480288
2600 mm	20 mm	2 mm	1	Stück	-	L	480196
2600 mm	25 mm	2 mm	1	Stück	-	L	480271
2600 mm	30 mm	2 mm	1	Stück	-	L	480165
2600 mm	40 mm	3 mm	1	Stück	-	L	480684
2600 mm	50 mm	3 mm	1	Stück	-	L	480820
Material: Aluminium, Oberfläche: schwarz eloxiert							
1000 mm	15 mm	2 mm	1	Stück	-	L	489366
1000 mm	20 mm	2 mm	1	Stück	-	L	489373
2000 mm	15 mm	2 mm	1	Stück	-	L	489380
2000 mm	20 mm	2 mm	1	Stück	-	L	489397
1000 mm	30 mm	2 mm	1	Stück	1 St.	L	472917
2000 mm	30 mm	2 mm	1	Stück	1 St.	L	472924



### T-Profil

Länge	Maß a	Maß b	Maß c	VE	PE	Inhalt pro PE	Lie-ferzeit	Best.-Nr. 4004338...
Material: Aluminium, Oberfläche: silberfarbig eloxiert								
1000 mm	15 mm	15 mm	1,5 mm	1	Stück	-	L	473112
1000 mm	20 mm	20 mm	1,5 mm	1	Stück	-	L	473129
1000 mm	35 mm	35 mm	3,0 mm	1	Stück	-	L	471866
2000 mm	15 mm	15 mm	1,5 mm	1	Stück	-	L	474119
2000 mm	20 mm	20 mm	1,5 mm	1	Stück	-	L	474126
2000 mm	35 mm	35 mm	3,0 mm	1	Stück	-	L	471873

## Rundstange

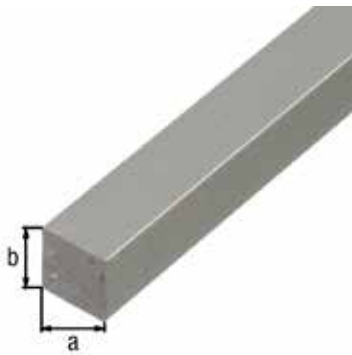
Länge	Maß a-Ø	VE	PE	Inhalt pro PE	Lieferzeit	Best.-Nr. 4004338...
Material: Aluminium, Oberfläche: silberfarbig eloxiert						
1000 mm	5 mm	1	Stück	-	L	473310
1000 mm	6 mm	1	Stück	-	L	473327
1000 mm	8 mm	1	Stück	-	L	473334
1000 mm	10 mm	1	Stück	-	L	473341
1000 mm	12 mm	1	Stück	-	L	473358
2000 mm	5 mm	1	Stück	-	L	474317
2000 mm	6 mm	1	Stück	-	L	474324
2000 mm	8 mm	1	Stück	-	L	474331
2000 mm	10 mm	1	Stück	-	L	474348
2000 mm	12 mm	1	Stück	-	L	474355



## Rundrohr

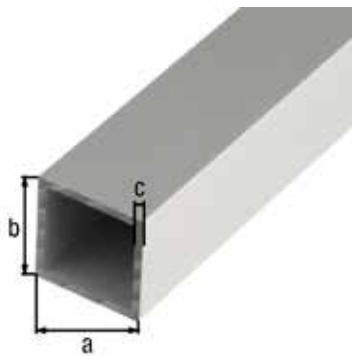
Länge	Maß a-Ø	Maß b	VE	PE	Inhalt pro PE	Lieferzeit	Best.-Nr. 4004338...
Material: Aluminium, Oberfläche: silberfarbig eloxiert							
1000 mm	6 mm	1,0 mm	1	Stück	-	L	473419
1000 mm	8 mm	1,0 mm	1	Stück	-	L	473426
1000 mm	10 mm	1,0 mm	1	Stück	-	L	473433
1000 mm	12 mm	1,0 mm	1	Stück	-	L	473440
1000 mm	15 mm	1,0 mm	1	Stück	-	L	473457
1000 mm	20 mm	1,0 mm	1	Stück	-	L	473464
1000 mm	25 mm	1,5 mm	1	Stück	-	L	473471
1000 mm	30 mm	2,0 mm	1	Stück	-	L	471767
2000 mm	6 mm	1,0 mm	1	Stück	-	L	474416
2000 mm	8 mm	1,0 mm	1	Stück	-	L	474423
2000 mm	10 mm	1,0 mm	1	Stück	-	L	474430
2000 mm	12 mm	1,0 mm	1	Stück	-	L	474447
2000 mm	15 mm	1,0 mm	1	Stück	-	L	474454
2000 mm	20 mm	1,0 mm	1	Stück	-	L	474461
2000 mm	25 mm	1,5 mm	1	Stück	-	L	474478
2000 mm	30 mm	2,0 mm	1	Stück	-	L	471774
2600 mm	12 mm	1,0 mm	1	Stück	-	L	480660
2600 mm	15 mm	1,0 mm	1	Stück	-	L	480585
2600 mm	25 mm	1,5 mm	1	Stück	-	L	480653
Material: Aluminium, Oberfläche: schwarz eloxiert							
1000 mm	8 mm	1,0 mm	1	Stück	-	L	472931
2000 mm	8 mm	1,0 mm	1	Stück	-	L	472948





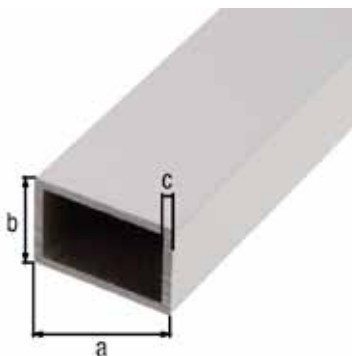
### Vierkantstange

Länge	Maß a	Maß b	VE	PE	Inhalt pro PE	Lie-ferzeit	Best.-Nr. 4004338...
Material: Aluminium, Oberfläche: silberfarbig eloxiert							
1000 mm	10 mm	10 mm	1	Stück	-	L	473211
1000 mm	12 mm	12 mm	1	Stück	-	L	473228
1000 mm	16 mm	16 mm	1	Stück	-	L	473235
2000 mm	10 mm	10 mm	1	Stück	-	L	474218



### Vierkantrohr

Länge	Maß a	Maß b	Maß c	VE	PE	Inhalt pro PE	Lie-ferzeit	Best.-Nr. 4004338...
Material: Aluminium, Oberfläche: silberfarbig eloxiert								
1000 mm	10 mm	10 mm	1,0 mm	1	Stück	-	L	473518
1000 mm	15 mm	15 mm	1,0 mm	1	Stück	-	L	473525
1000 mm	20 mm	20 mm	1,5 mm	1	Stück	-	L	473532
1000 mm	25 mm	25 mm	1,5 mm	1	Stück	-	L	473549
1000 mm	30 mm	30 mm	2,0 mm	1	Stück	-	L	471644
1000 mm	40 mm	40 mm	2,0 mm	1	Stück	-	L	471668
1000 mm	50 mm	50 mm	2,0 mm	1	Stück	-	L	471682
2000 mm	10 mm	10 mm	1,0 mm	1	Stück	-	L	474515
2000 mm	15 mm	15 mm	1,0 mm	1	Stück	-	L	474522
2000 mm	20 mm	20 mm	1,5 mm	1	Stück	-	L	474539
2000 mm	25 mm	25 mm	1,5 mm	1	Stück	-	L	474546
2000 mm	30 mm	30 mm	2,0 mm	1	Stück	-	L	471651
2000 mm	40 mm	40 mm	2,0 mm	1	Stück	-	L	471675
2000 mm	50 mm	50 mm	2,0 mm	1	Stück	-	L	471699
2600 mm	15 mm	15 mm	1,0 mm	1	Stück	-	L	480639
2600 mm	20 mm	20 mm	1,5 mm	1	Stück	-	L	480264
2600 mm	25 mm	25 mm	1,5 mm	1	Stück	-	L	480479
2600 mm	30 mm	30 mm	2,0 mm	1	Stück	-	L	480646

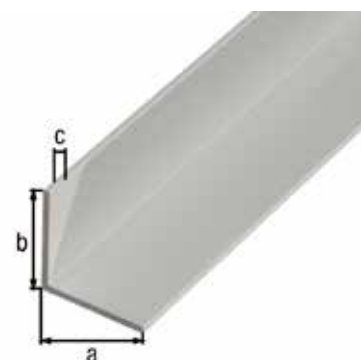


### Rechteckrohr

Länge	Maß a	Maß b	Maß c	VE	PE	Inhalt pro PE	Lie-ferzeit	Best.-Nr. 4004338...
Material: Aluminium, Oberfläche: silberfarbig eloxiert								
1000 mm	50 mm	20 mm	2 mm	1	Stück	-	L	471705
2000 mm	50 mm	20 mm	2 mm	1	Stück	-	L	471712

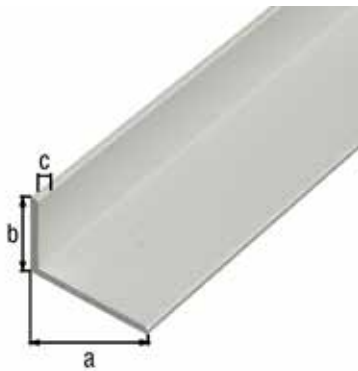
## Winkelprofil

Ausführung: gleichschenkelig



Länge	Maß a	Maß b	Maß c	VE	PE	Inhalt pro PE	Lieferzeit	Best.-Nr. 4004338...
Material: Aluminium, Oberfläche: silberfarbig eloxiert								
1000 mm	10 mm	10 mm	1,0 mm	1	Stück	-	L	473617
1000 mm	15 mm	15 mm	1,0 mm	1	Stück	-	L	473624
1000 mm	20 mm	20 mm	1,5 mm	1	Stück	-	L	473631
1000 mm	25 mm	25 mm	1,5 mm	1	Stück	-	L	473648
1000 mm	30 mm	30 mm	2,0 mm	1	Stück	-	L	473655
1000 mm	40 mm	40 mm	2,0 mm	1	Stück	-	L	473662
1000 mm	50 mm	50 mm	3,0 mm	1	Stück	-	L	471828
1000 mm	60 mm	60 mm	4,0 mm	1	Stück	-	L	471842
2000 mm	10 mm	10 mm	1,0 mm	1	Stück	-	L	474614
2000 mm	15 mm	15 mm	1,0 mm	1	Stück	-	L	474621
2000 mm	20 mm	20 mm	1,5 mm	1	Stück	-	L	474638
2000 mm	25 mm	25 mm	1,5 mm	1	Stück	-	L	474645
2000 mm	30 mm	30 mm	2,0 mm	1	Stück	-	L	474652
2000 mm	40 mm	40 mm	2,0 mm	1	Stück	-	L	474669
2000 mm	50 mm	50 mm	3,0 mm	1	Stück	-	L	471835
2600 mm	10 mm	10 mm	1,0 mm	1	Stück	-	L	480172
2600 mm	15 mm	15 mm	1,0 mm	1	Stück	-	L	431662
2600 mm	20 mm	20 mm	1,5 mm	1	Stück	-	L	472078
2600 mm	25 mm	25 mm	1,5 mm	1	Stück	-	L	479978
2600 mm	30 mm	30 mm	2,0 mm	1	Stück	-	L	479985
2600 mm	40 mm	40 mm	2,0 mm	1	Stück	-	L	479992
Material: Aluminium, Oberfläche: goldfarbig eloxiert								
1000 mm	10 mm	10 mm	2,0 mm	1	Stück	-	L	473556
1000 mm	15 mm	15 mm	1,0 mm	1	Stück	-	L	473563
1000 mm	20 mm	20 mm	1,5 mm	1	Stück	-	L	473570
1000 mm	25 mm	25 mm	1,5 mm	1	Stück	-	L	473587
1000 mm	30 mm	30 mm	2,0 mm	1	Stück	-	L	473594
1000 mm	40 mm	40 mm	2,0 mm	1	Stück	-	L	473600
Material: Aluminium, Oberfläche: bronzefarbig eloxiert								
1000 mm	15 mm	15 mm	1,0 mm	1	Stück	-	L	480011
1000 mm	20 mm	20 mm	1,5 mm	1	Stück	-	L	480028
1000 mm	25 mm	25 mm	1,5 mm	1	Stück	-	L	480035
1000 mm	30 mm	30 mm	2,0 mm	1	Stück	-	L	480042
1000 mm	40 mm	40 mm	2,0 mm	1	Stück	-	L	480059
Material: Aluminium, Oberfläche: schwarz eloxiert								
1000 mm	10 mm	10 mm	1,0 mm	1	Stück	-	L	488284
1000 mm	15 mm	15 mm	1,0 mm	1	Stück	-	L	488291
1000 mm	20 mm	20 mm	1,0 mm	1	Stück	-	L	489304
2000 mm	10 mm	10 mm	1,0 mm	1	Stück	-	L	489328
2000 mm	15 mm	15 mm	1,0 mm	1	Stück	-	L	489335
2000 mm	20 mm	20 mm	1,0 mm	1	Stück	-	L	489342
1000 mm	25 mm	25 mm	1,0 mm	1	Stück	-	L	472955
2000 mm	25 mm	25 mm	1,0 mm	1	Stück	-	L	472962
1000 mm	30 mm	30 mm	1,3 mm	1	Stück	-	L	472986
2000 mm	30 mm	30 mm	1,3 mm	1	Stück	-	L	472993





### Winkelprofil

Ausführung: ungleichschenkelig

Länge	Maß a	Maß b	Maß c	VE	PE	Inhalt pro PE	Lie-ferzeit	Best.-Nr. 4004338...
Material: Aluminium, Oberfläche: silberfarbig eloxiert								
1000 mm	15 mm	10 mm	1,5 mm	1	Stück	-	L	473716
1000 mm	20 mm	10 mm	1,5 mm	1	Stück	-	L	473723
1000 mm	25 mm	15 mm	1,5 mm	1	Stück	-	L	473730
1000 mm	30 mm	15 mm	2,0 mm	1	Stück	-	L	471781
1000 mm	30 mm	20 mm	2,0 mm	1	Stück	-	L	473747
1000 mm	40 mm	10 mm	2,0 mm	1	Stück	-	L	473792
1000 mm	40 mm	20 mm	2,0 mm	1	Stück	-	L	473761
1000 mm	50 mm	20 mm	2,0 mm	1	Stück	-	L	472535
1000 mm	50 mm	30 mm	3,0 mm	1	Stück	-	L	473785
1000 mm	60 mm	25 mm	2,0 mm	1	Stück	-	L	471804
2000 mm	15 mm	10 mm	1,5 mm	1	Stück	-	L	474713
2000 mm	20 mm	10 mm	1,5 mm	1	Stück	-	L	474720
2000 mm	25 mm	15 mm	1,5 mm	1	Stück	-	L	474737
2000 mm	30 mm	15 mm	2,0 mm	1	Stück	-	L	471798
2000 mm	30 mm	20 mm	2,0 mm	1	Stück	-	L	474744
2000 mm	40 mm	10 mm	2,0 mm	1	Stück	-	L	474799
2000 mm	40 mm	20 mm	2,0 mm	1	Stück	-	L	474768
2000 mm	50 mm	30 mm	3,0 mm	1	Stück	-	L	474782
2000 mm	60 mm	25 mm	2,0 mm	1	Stück	-	L	471811
2600 mm	15 mm	10 mm	1,5 mm	1	Stück	-	L	480462
2600 mm	20 mm	10 mm	1,5 mm	1	Stück	-	L	480097
2600 mm	25 mm	15 mm	1,5 mm	1	Stück	-	L	480080
2600 mm	30 mm	20 mm	2,0 mm	1	Stück	-	L	480073
2600 mm	40 mm	10 mm	2,0 mm	1	Stück	-	L	480189
2600 mm	40 mm	20 mm	2,0 mm	1	Stück	-	L	480066
2600 mm	60 mm	25 mm	2,0 mm	1	Stück	-	L	480677
Material: Aluminium, Oberfläche: schwarz eloxiert								
1000 mm	20 mm	10 mm	1,0 mm	1	Stück	-	L	489311
2000 mm	20 mm	10 mm	1,0 mm	1	Stück	-	L	489359



### U-Profil

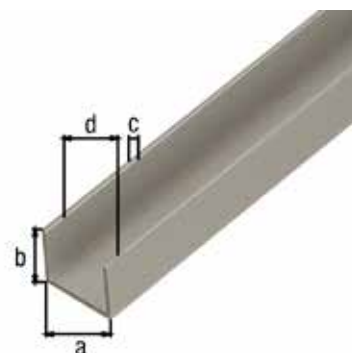
Länge	Maß a	Maß b	Maß c	Maß d	VE	PE	Inhalt pro PE	Lie-ferzeit	Best.-Nr. 4004338...
Material: Aluminium, Oberfläche: silberfarbig eloxiert									
1000 mm	8,6 mm	12 mm	1,3 mm	6,0 mm	1	Stück	-	L	473884
1000 mm	10 mm	8 mm	1,3 mm	7,4 mm	1	Stück	-	L	473815
1000 mm	12 mm	10 mm	1,5 mm	9,0 mm	1	Stück	-	L	473822
1000 mm	15 mm	8 mm	1,5 mm	12,0 mm	1	Stück	-	L	471927
1000 mm	15 mm	10 mm	1,5 mm	12,0 mm	1	Stück	-	L	473846
1000 mm	15 mm	15 mm	1,5 mm	12,0 mm	1	Stück	-	L	471941
1000 mm	16 mm	13 mm	1,5 mm	13,0 mm	1	Stück	-	L	473839
1000 mm	18 mm	20 mm	1,3 mm	15,4 mm	1	Stück	-	L	473860

Länge	Maß a	Maß b	Maß c	Maß d	VE	PE	Inhalt pro PE	Lie-ferzeit	Best.-Nr. 4004338...
1000 mm	20 mm	8 mm	1,0 mm	18,0 mm	1	Stück	-	L	471903
1000 mm	20 mm	10 mm	1,5 mm	17,0 mm	1	Stück	-	L	473853
1000 mm	20 mm	20 mm	1,5 mm	17,0 mm	1	Stück	-	L	473877
1000 mm	22 mm	10 mm	1,5 mm	19,0 mm	1	Stück	-	L	473891
1000 mm	25 mm	25 mm	2,0 mm	21,0 mm	1	Stück	-	L	471965
2000 mm	8,6 mm	12 mm	1,3 mm	6,0 mm	1	Stück	-	L	474881
2000 mm	10 mm	8 mm	1,3 mm	7,4 mm	1	Stück	-	L	474812
2000 mm	12 mm	10 mm	1,5 mm	9,0 mm	1	Stück	-	L	474829
2000 mm	15 mm	8 mm	1,5 mm	12,0 mm	1	Stück	-	L	471934
2000 mm	15 mm	10 mm	1,5 mm	12,0 mm	1	Stück	-	L	474843
2000 mm	15 mm	15 mm	1,5 mm	12,0 mm	1	Stück	-	L	471958
2000 mm	16 mm	13 mm	1,5 mm	13,0 mm	1	Stück	-	L	474836
2000 mm	18 mm	20 mm	1,3 mm	15,4 mm	1	Stück	-	L	474867
2000 mm	20 mm	8 mm	1,0 mm	18,0 mm	1	Stück	-	L	471910
2000 mm	20 mm	10 mm	1,5 mm	17,0 mm	1	Stück	-	L	474850
2000 mm	20 mm	20 mm	1,5 mm	17,0 mm	1	Stück	-	L	474874
2000 mm	22 mm	10 mm	1,5 mm	19,0 mm	1	Stück	-	L	474898
2000 mm	25 mm	25 mm	2,0 mm	21,0 mm	1	Stück	-	L	471972
2600 mm	8,6 mm	12 mm	1,3 mm	6,0 mm	1	Stück	-	L	480837
2600 mm	15 mm	10 mm	1,5 mm	12,0 mm	1	Stück	-	L	480486
2600 mm	15 mm	15 mm	1,5 mm	12,0 mm	1	Stück	-	L	480844
2600 mm	20 mm	20 mm	1,5 mm	17,0 mm	1	Stück	-	L	480295
2600 mm	25 mm	25 mm	2,0 mm	21,0 mm	1	Stück	-	L	480691

## U-Profil für Spanplatten

für Stärke: 16 - 19 mm

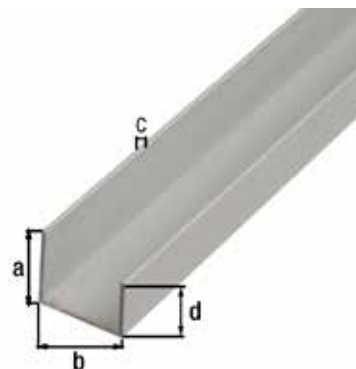
Länge	Maß a	Maß b	Maß c	Maß d	VE	PE	Inhalt pro PE	Lie-ferzeit	Best.-Nr. 4004338...
Material: Aluminium, Oberfläche: silberfarbig eloxiert									
1000 mm	19 mm	15 mm	1,5 mm	16 mm	1	Stück	-	L	485603
1000 mm	22 mm	15 mm	1,5 mm	19 mm	1	Stück	-	L	485610
2000 mm	19 mm	15 mm	1,5 mm	16 mm	1	Stück	-	L	485641
2000 mm	22 mm	15 mm	1,5 mm	19 mm	1	Stück	-	L	485658

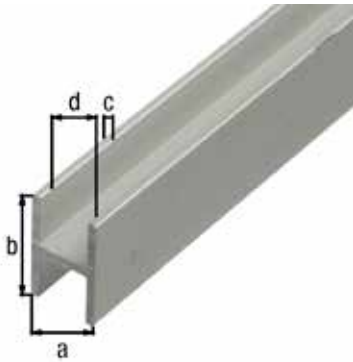


## U-Profil

Ausführung: ungleichschenkelig  
Länge: 1000 mm

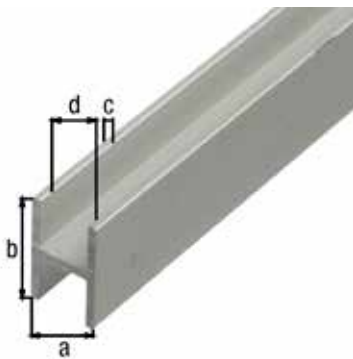
Maß a	Maß b	Maß c	Maß d	VE	PE	Inhalt pro PE	Lie-ferzeit	Best.-Nr. 4004338...
Material: Aluminium, Oberfläche: silberfarbig eloxiert								
22 mm	20 mm	1,5 mm	15 mm	1	Stück	-	L	475192





### H-Profil

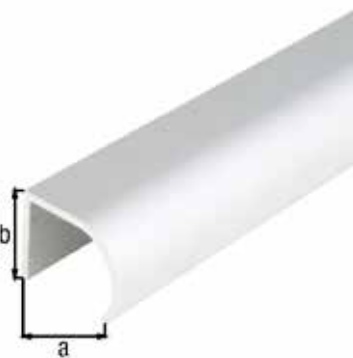
Länge	Maß a	Maß b	Maß c	Maß d	VE	PE	Inhalt pro PE	Lie-ferzeit	Best.-Nr. 4004338...
Material: Aluminium, Oberfläche: silberfarbig eloxiert									
1000 mm	9,1 mm	12 mm	1,3 mm	6,5 mm	1	Stück	-	L	473914
1000 mm	13,5 mm	22 mm	1,5 mm	10,0 mm	1	Stück	-	L	473952
2000 mm	9,1 mm	12 mm	1,3 mm	6,5 mm	1	Stück	-	L	474911
2000 mm	13,5 mm	22 mm	1,5 mm	10,0 mm	1	Stück	-	L	474959



### H-Profil für Spanplatten

für Stärke: 16 - 19 mm

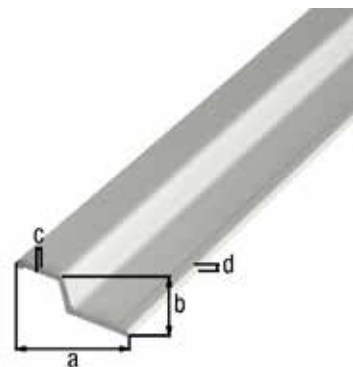
Länge	Maß a	Maß b	Maß c	Maß d	VE	PE	Inhalt pro PE	Lie-ferzeit	Best.-Nr. 4004338...
Material: Aluminium, Oberfläche: silberfarbig eloxiert									
1000 mm	19 mm	30 mm	1,5 mm	16 mm	1	Stück	-	L	485627
1000 mm	22 mm	30 mm	1,5 mm	19 mm	1	Stück	-	L	485634
2000 mm	22 mm	30 mm	1,5 mm	19 mm	1	Stück	-	L	485672



### Griffprofil, abgerundet

Materialstärke: 1,75 mm

Länge	Maß a	Maß b	VE	PE	Inhalt pro PE	Lie-ferzeit	Best.-Nr. 4004338...
Material: Aluminium, Oberfläche: silberfarbig eloxiert							
1000 mm	25 mm	19 mm	1	Stück	-	L	475253
2000 mm	25 mm	19 mm	1	Stück	-	L	472009



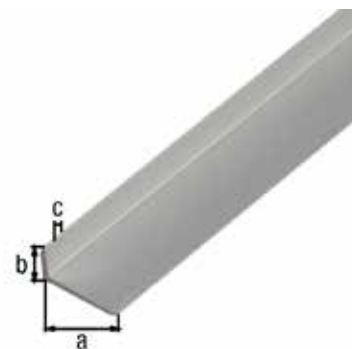
### Griffprofil, abgewinkelt

Länge: 2000 mm

Maß a	Maß b	Maß c	Maß d	VE	PE	Inhalt pro PE	Lie-ferzeit	Best.-Nr. 4004338...
Material: Aluminium, Oberfläche: silberfarbig eloxiert								
40 mm	13 mm	2,5 mm	3,4 mm	1	Stück	-	L	472061

### Kantenschutzprofil mit abgeschrägten Kanten

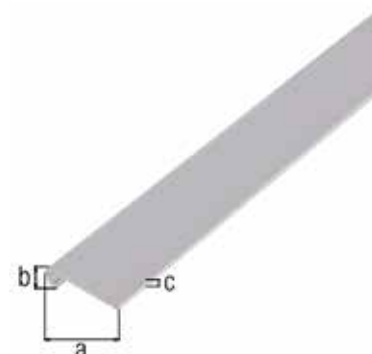
Länge	Maß a	Maß b	Maß c	VE	PE	Inhalt pro PE	Lieferzeit	Best.-Nr. 4004338...
Material: Aluminium, Oberfläche: silberfarbig eloxiert								
1000 mm	14 mm	10 mm	1,5 mm	1	Stück	-	L	475178
1000 mm	19 mm	8 mm	1,6 mm	1	Stück	-	L	475154
2000 mm	14 mm	10 mm	1,5 mm	1	Stück	-	L	475185
2000 mm	19 mm	8 mm	1,6 mm	1	Stück	-	L	475161



### Abschlussprofil, rund

Länge: 1000 mm

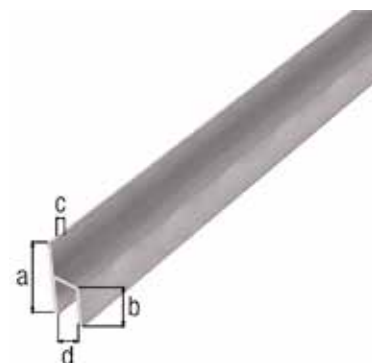
Maß a	Maß b	Maß c	VE	PE	Inhalt pro PE	Lieferzeit	Best.-Nr. 4004338...
Material: Aluminium, Oberfläche: silberfarbig eloxiert							
26 mm	6 mm	1,3 mm	1	Stück	-	L	470524



### Stuhlprofil

Länge: 1000 mm

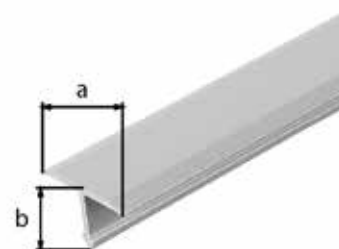
Maß a	Maß b	Maß c	Maß d	VE	PE	Inhalt pro PE	Lieferzeit	Best.-Nr. 4004338...
Material: Aluminium, Oberfläche: silberfarbig eloxiert								
26 mm	15 mm	1,5 mm	8 mm	1	Stück	-	L	470487

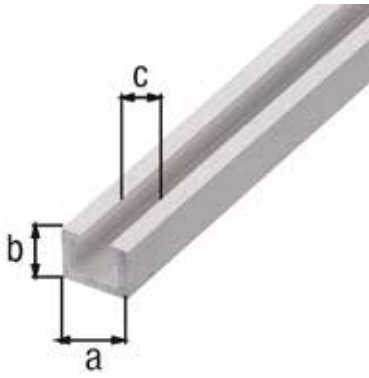


### T-Abdeckprofil

Materialstärke: 1,00 mm

Länge	Maß a	Maß b	VE	PE	Inhalt pro PE	Lieferzeit	Best.-Nr. 4004338...
Material: Aluminium, Oberfläche: silberfarbig eloxiert							
1000 mm	15 mm	9 mm	1	Stück	-	L	477103
1000 mm	25 mm	9 mm	1	Stück	-	L	477110
2600 mm	15 mm	9 mm	1	Stück	-	L	476694
2600 mm	25 mm	9 mm	1	Stück	-	L	476700





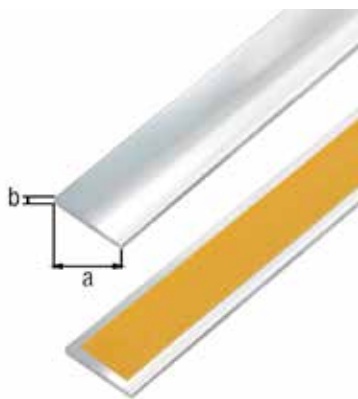
### Nutprofil

Materialstärke: 2,00 mm

Länge	Maß a	Maß b	Maß c	VE	PE	Inhalt pro PE	Lie-ferzeit	Best.-Nr. 4004338...
Material: Aluminium, Oberfläche: silberfarbig eloxiert								
1000 mm	14 mm	10 mm	6 mm	1	Stück	-	L	492618
2000 mm	14 mm	10 mm	6 mm	1	Stück	-	L	492625
1000 mm	17 mm	11 mm	8 mm	1	Stück	-	L	492632
2000 mm	17 mm	11 mm	8 mm	1	Stück	-	L	492649

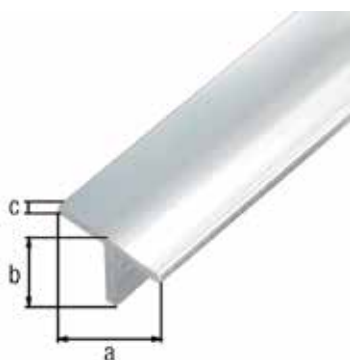
# PROFILE AUS ALUMINIUM, DEKOROBERFLÄCHEN

Gemacht, um zu halten.



### Flachstange, selbstklebend

Länge	Maß a	Maß b	VE	PE	Inhalt pro PE	Lie-ferzeit	Best.-Nr. 4004338...
Material: Aluminium, Oberfläche: chromdesign							
1000 mm	15 mm	2 mm	1	Stück	-	L	488307
1000 mm	20 mm	2 mm	1	Stück	-	L	488321
1000 mm	25 mm	2 mm	1	Stück	-	L	488345
1000 mm	30 mm	2 mm	1	Stück	-	L	488369
2000 mm	15 mm	2 mm	1	Stück	-	L	488314
2000 mm	20 mm	2 mm	1	Stück	-	L	488338
2000 mm	25 mm	2 mm	1	Stück	-	L	488352
2000 mm	30 mm	2 mm	1	Stück	-	L	488376



### T-Profil

Länge	Maß a	Maß b	Maß c	VE	PE	Inhalt pro PE	Lie-ferzeit	Best.-Nr. 4004338...
Material: Aluminium, Oberfläche: chromdesign								
1000 mm	15 mm	15 mm	1,5 mm	1	Stück	-	L	488444
2000 mm	15 mm	15 mm	1,5 mm	1	Stück	-	L	488451



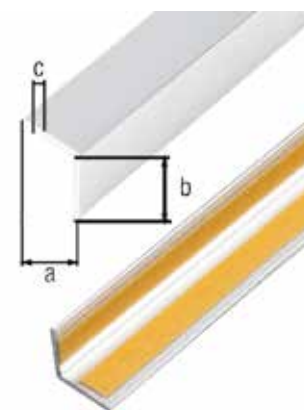
### Rundrohr

Länge	Maß a-Ø	Maß b	VE	PE	Inhalt pro PE	Lie-ferzeit	Best.-Nr. 4004338...
Material: Aluminium, Oberfläche: chromdesign							
1000 mm	8 mm	1 mm	1	Stück	-	L	488383
1000 mm	10 mm	1 mm	1	Stück	-	L	488406
1000 mm	15 mm	1 mm	1	Stück	-	L	488420
2000 mm	8 mm	1 mm	1	Stück	-	L	488390
2000 mm	10 mm	1 mm	1	Stück	-	L	488413
2000 mm	15 mm	1 mm	1	Stück	-	L	488437

## Winkelprofil, selbstklebend

Ausführung: gleichschenkelig

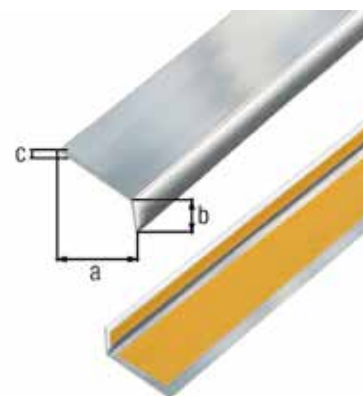
Länge	Maß a	Maß b	Maß c	VE	PE	Inhalt pro PE	Lie-ferzeit	Best.-Nr. 4004338...
Material: Aluminium, Oberfläche: chromdesign								
1000 mm	10 mm	10 mm	1 mm	1	Stück	-	L	488505
1000 mm	20 mm	20 mm	1 mm	1	Stück	-	L	488529
1000 mm	25 mm	25 mm	1 mm	1	Stück	-	L	488543
1000 mm	30 mm	30 mm	1 mm	1	Stück	-	L	488567
2000 mm	10 mm	10 mm	1 mm	1	Stück	-	L	488512
2000 mm	20 mm	20 mm	1 mm	1	Stück	-	L	488536
2000 mm	25 mm	25 mm	1 mm	1	Stück	-	L	488550
2000 mm	30 mm	30 mm	1 mm	1	Stück	-	L	488574



## Winkelprofil, selbstklebend

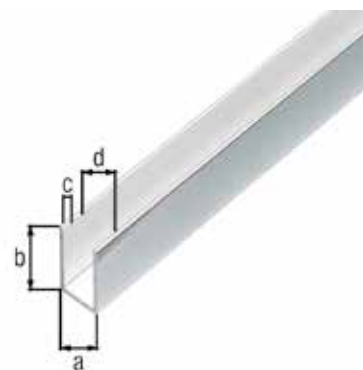
Ausführung: ungleichschenkelig

Länge	Maß a	Maß b	Maß c	VE	PE	Inhalt pro PE	Lie-ferzeit	Best.-Nr. 4004338...
Material: Aluminium, Oberfläche: chromdesign								
1000 mm	15 mm	10 mm	1,0 mm	1	Stück	-	L	488581
1000 mm	20 mm	10 mm	1,0 mm	1	Stück	-	L	488604
1000 mm	25 mm	15 mm	1,5 mm	1	Stück	-	L	488628
1000 mm	30 mm	15 mm	1,5 mm	1	Stück	-	L	488642
2000 mm	15 mm	10 mm	1,0 mm	1	Stück	-	L	488598
2000 mm	20 mm	10 mm	1,0 mm	1	Stück	-	L	488611
2000 mm	25 mm	15 mm	1,5 mm	1	Stück	-	L	488635
2000 mm	30 mm	15 mm	1,5 mm	1	Stück	-	L	488659

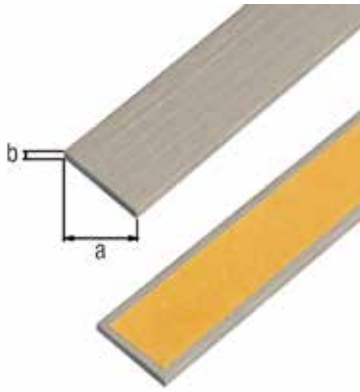


## U-Profil

Länge	Maß a	Maß b	Maß c	Maß d	VE	PE	Inhalt pro PE	Lie-ferzeit	Best.-Nr. 4004338...
Material: Aluminium, Oberfläche: chromdesign									
1000 mm	10 mm	10 mm	1 mm	8 mm	1	Stück	-	L	488468
1000 mm	10 mm	15 mm	1 mm	8 mm	1	Stück	-	L	488482
2000 mm	10 mm	10 mm	1 mm	8 mm	1	Stück	-	L	488475
2000 mm	10 mm	15 mm	1 mm	8 mm	1	Stück	-	L	488499







### Flachstange, selbstklebend

Länge: 1000 mm

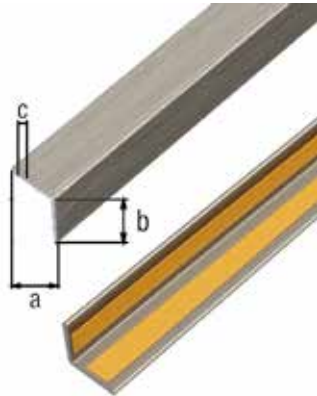
Maß a	Maß b	VE	PE	Inhalt pro PE	Lie-ferzeit	Best.-Nr. 4004338...
Material: Aluminium, Oberfläche: edelstahldesign, dunkel						
15 mm	2 mm	1	Stück	-	L	488666
20 mm	2 mm	1	Stück	-	L	488673
25 mm	2 mm	1	Stück	-	L	488680



### Rundrohr

Länge: 1000 mm

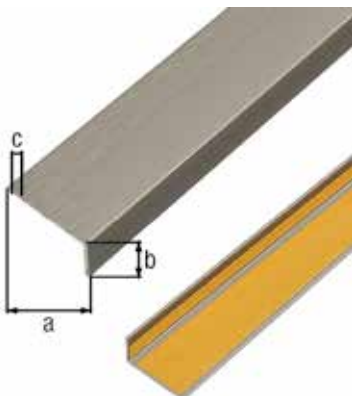
Maß a-Ø	Maß b	VE	PE	Inhalt pro PE	Lie-ferzeit	Best.-Nr. 4004338...
Material: Aluminium, Oberfläche: edelstahldesign, dunkel						
8 mm	1 mm	1	Stück	-	L	488703
10 mm	1 mm	1	Stück	-	L	488710
15 mm	1 mm	1	Stück	-	L	488697



### Winkelprofil, selbstklebend

Ausführung: gleichschenkelig  
Länge: 1000 mm

Maß a	Maß b	Maß c	VE	PE	Inhalt pro PE	Lie-ferzeit	Best.-Nr. 4004338...
Material: Aluminium, Oberfläche: edelstahldesign, dunkel							
10 mm	10 mm	1 mm	1	Stück	-	L	488727
15 mm	15 mm	1 mm	1	Stück	-	L	488734
20 mm	20 mm	1 mm	1	Stück	-	L	488741



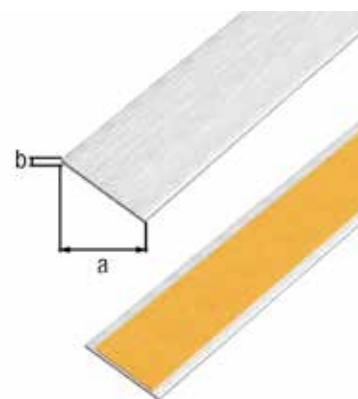
### Winkelprofil, selbstklebend

Ausführung: ungleichschenkelig  
Länge: 1000 mm

Maß a	Maß b	Maß c	VE	PE	Inhalt pro PE	Lie-ferzeit	Best.-Nr. 4004338...
Material: Aluminium, Oberfläche: edelstahldesign, dunkel							
20 mm	10 mm	1 mm	1	Stück	-	L	488758

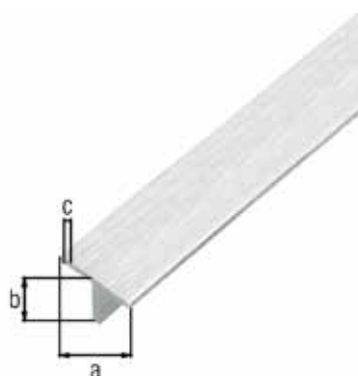
## Flachstange, selbstklebend

Länge	Maß a	Maß b	VE	PE	Inhalt pro PE	Lieferzeit	Best.-Nr. 4004338...
Material: Aluminium, Oberfläche: edelstahldesign, hell							
1000 mm	15 mm	2 mm	1	Stück	-	L	488765
1000 mm	20 mm	2 mm	1	Stück	-	L	488789
1000 mm	25 mm	2 mm	1	Stück	-	L	488802
1000 mm	30 mm	2 mm	1	Stück	-	L	488826
2000 mm	15 mm	2 mm	1	Stück	-	L	488772
2000 mm	20 mm	2 mm	1	Stück	-	L	488796
2000 mm	25 mm	2 mm	1	Stück	-	L	488819
2000 mm	30 mm	2 mm	1	Stück	-	L	488833



## T-Profil

Länge	Maß a	Maß b	Maß c	VE	PE	Inhalt pro PE	Lieferzeit	Best.-Nr. 4004338...
Material: Aluminium, Oberfläche: edelstahldesign, hell								
1000 mm	15 mm	15 mm	1,5 mm	1	Stück	-	L	488925
2000 mm	15 mm	15 mm	1,5 mm	1	Stück	-	L	488932



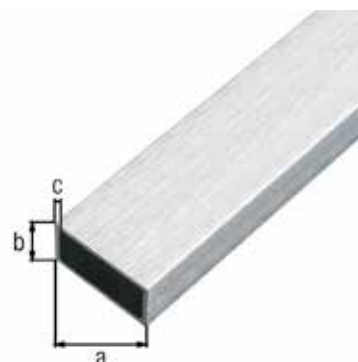
## Rundrohr

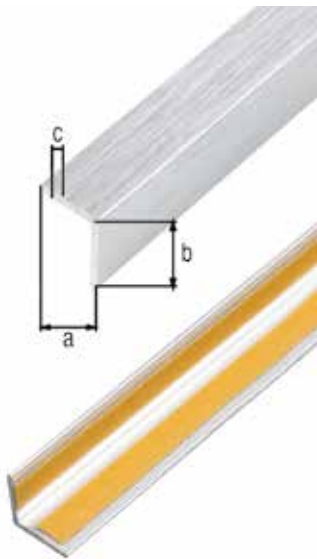
Länge	Maß a-Ø	Maß b	VE	PE	Inhalt pro PE	Lieferzeit	Best.-Nr. 4004338...
Material: Aluminium, Oberfläche: edelstahldesign, hell							
1000 mm	8 mm	1 mm	1	Stück	-	L	488864
1000 mm	10 mm	1 mm	1	Stück	-	L	488888
1000 mm	15 mm	1 mm	1	Stück	-	L	488901
2000 mm	8 mm	1 mm	1	Stück	-	L	488871
2000 mm	10 mm	1 mm	1	Stück	-	L	488895
2000 mm	15 mm	1 mm	1	Stück	-	L	488918



## Rechteckrohr

Länge	Maß a	Maß b	Maß c	VE	PE	Inhalt pro PE	Lieferzeit	Best.-Nr. 4004338...
Material: Aluminium, Oberfläche: edelstahldesign, hell								
1000 mm	20 mm	10 mm	1 mm	1	Stück	-	L	488840
2000 mm	20 mm	10 mm	1 mm	1	Stück	-	L	488857

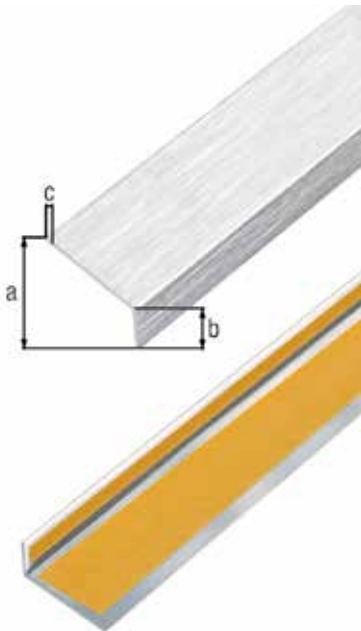




### Winkelprofil, selbstklebend

Ausführung: gleichschenklig

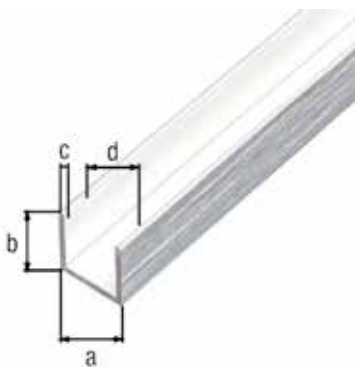
Länge	Maß a	Maß b	Maß c	VE	PE	Inhalt pro PE	Lie-ferzeit	Best.-Nr. 4004338...
Material: Aluminium, Oberfläche: edelstahldesign, hell								
1000 mm	10 mm	10 mm	1 mm	1	Stück	-	L	488987
1000 mm	15 mm	15 mm	1 mm	1	Stück	-	L	489007
1000 mm	20 mm	20 mm	1 mm	1	Stück	-	L	489021
1000 mm	25 mm	25 mm	1 mm	1	Stück	-	L	489045
1000 mm	30 mm	30 mm	1 mm	1	Stück	-	L	489069
2000 mm	10 mm	10 mm	1 mm	1	Stück	-	L	488994
2000 mm	15 mm	15 mm	1 mm	1	Stück	-	L	489014
2000 mm	20 mm	20 mm	1 mm	1	Stück	-	L	489038
2000 mm	25 mm	25 mm	1 mm	1	Stück	-	L	489052
2000 mm	30 mm	30 mm	1 mm	1	Stück	-	L	489076



### Winkelprofil, selbstklebend

Ausführung: ungleichschenklig

Länge	Maß a	Maß b	Maß c	VE	PE	Inhalt pro PE	Lie-ferzeit	Best.-Nr. 4004338...
Material: Aluminium, Oberfläche: edelstahldesign, hell								
1000 mm	15 mm	10 mm	1,0 mm	1	Stück	-	L	489083
1000 mm	20 mm	10 mm	1,0 mm	1	Stück	-	L	489106
1000 mm	25 mm	15 mm	1,5 mm	1	Stück	-	L	489120
1000 mm	30 mm	15 mm	1,5 mm	1	Stück	-	L	489144
2000 mm	15 mm	10 mm	1,0 mm	1	Stück	-	L	489090
2000 mm	20 mm	10 mm	1,0 mm	1	Stück	-	L	489113
2000 mm	25 mm	15 mm	1,5 mm	1	Stück	-	L	489137
2000 mm	30 mm	15 mm	1,5 mm	1	Stück	-	L	489151



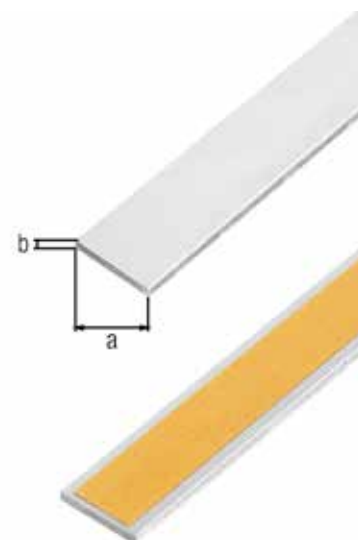
### U-Profil

Länge	Maß a	Maß b	Maß c	Maß d	VE	PE	Inhalt pro PE	Lie-ferzeit	Best.-Nr. 4004338...
Material: Aluminium, Oberfläche: edelstahldesign, hell									
1000 mm	10 mm	10 mm	1 mm	8 mm	1	Stück	-	L	488949
1000 mm	10 mm	15 mm	1 mm	8 mm	1	Stück	-	L	488963
2000 mm	10 mm	10 mm	1 mm	8 mm	1	Stück	-	L	488956
2000 mm	10 mm	15 mm	1 mm	8 mm	1	Stück	-	L	488970

## Flachstange, selbstklebend

Länge: 1000 mm

Maß a	Maß b	VE	PE	Inhalt pro PE	Lieferzeit	Best.-Nr. 4004338...
Material: Aluminium, Oberfläche: kugelgestraht silber						
15 mm	2 mm	1	Stück	-	L	489168
20 mm	2 mm	1	Stück	-	L	489175
25 mm	2 mm	1	Stück	-	L	489182



## Rundrohr

Länge: 1000 mm

Maß a-Ø	Maß b	VE	PE	Inhalt pro PE	Lieferzeit	Best.-Nr. 4004338...
Material: Aluminium, Oberfläche: kugelgestraht silber						
8 mm	1 mm	1	Stück	-	L	489199
10 mm	1 mm	1	Stück	-	L	489205
15 mm	1 mm	1	Stück	-	L	489212

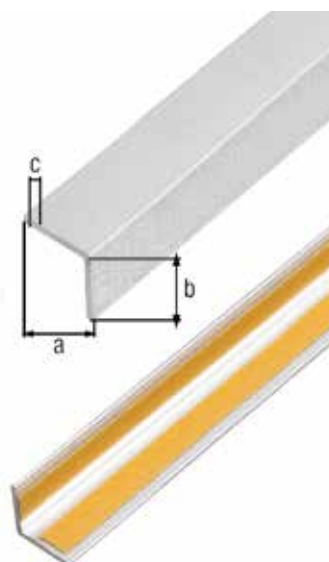


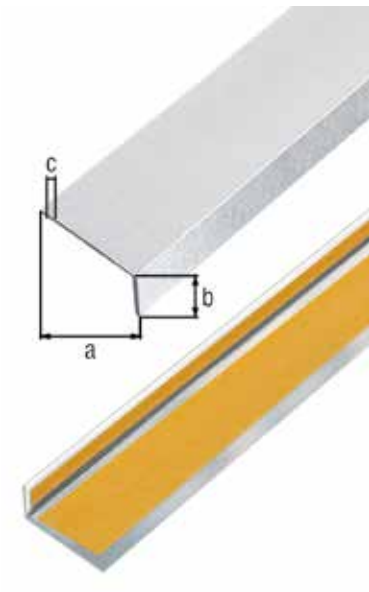
## Winkelprofil, selbstklebend

Ausführung: gleichschenkelig

Länge: 1000 mm

Maß a	Maß b	Maß c	VE	PE	Inhalt pro PE	Lieferzeit	Best.-Nr. 4004338...
Material: Aluminium, Oberfläche: kugelgestraht silber							
10 mm	10 mm	1 mm	1	Stück	-	L	489229
15 mm	15 mm	1 mm	1	Stück	-	L	489236
20 mm	20 mm	1 mm	1	Stück	-	L	489243





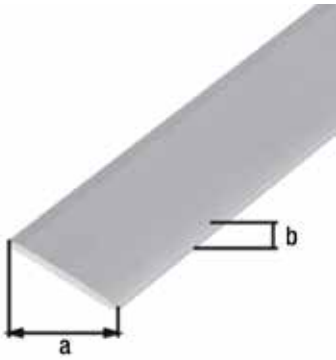
### Winkelprofil, selbstklebend

Ausführung: ungleichschenkelig  
Länge: 1000 mm

Maß a	Maß b	Maß c	VE	PE	Inhalt pro PE	Lieferzeit	Best.-Nr. 4004338...
Material: Aluminium, Oberfläche: kugelgestrahlt silber							
20 mm	10 mm	1 mm	1	Stück	-	L	489250

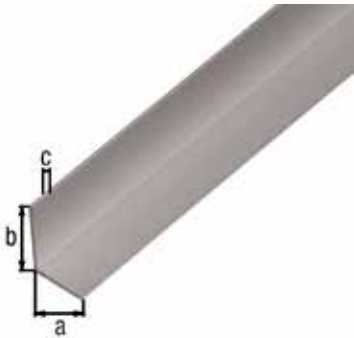
# KLEMMVERBINDER-PROFILE

Gemacht, um zu halten.



### Flachstange

Länge	Maß a	Maß b	VE	PE	Inhalt pro PE	Lie-ferzeit	Best.-Nr. 4004338...
Material: Aluminium, Oberfläche: silberfarbig eloxiert							
1000 mm	14,5 mm	1,5 mm	1	Stück	-	L	473297
2000 mm	14,5 mm	1,5 mm	1	Stück	-	L	473303

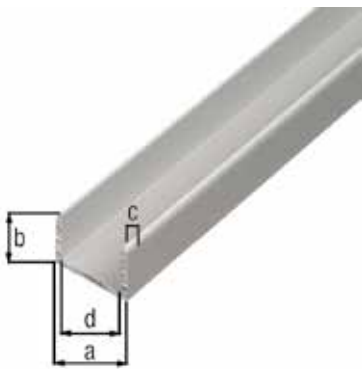


### Winkelprofil

für den Schutz und die Verschönerung der Kanten von Möbeln oder selbstgebauten Regalen die ungleichschenkligen Seiten decken jeweils zwei unterschiedliche Materialstärken ab

- saubere Montage und Abdeckung der Schnittkanten

Länge	Maß a	Maß b	Maß c	für Plattenstärke	VE	PE	Inhalt pro PE	Lie-ferzeit	Best.-Nr. 4003122...
Material: Aluminium, Oberfläche: silberfarbig eloxiert									
1000 mm	9,5 mm	7,5 mm	1,5 mm	6 - 8 mm	1	Stück	-	L	029993
1000 mm	14,5 mm	11,5 mm	1,3 mm	10 - 13 mm	1	Stück	-	L	030401
1000 mm	19,8 mm	17,8 mm	1,5 mm	16 - 18 mm	1	Stück	-	L	030685
1000 mm	22,8 mm	19,0 mm	1,5 mm	19 - 21 mm	1	Stück	-	L	030869
2000 mm	9,5 mm	7,5 mm	1,5 mm	6 - 8 mm	1	Stück	-	L	030005
2000 mm	14,5 mm	11,5 mm	1,3 mm	10 - 13 mm	1	Stück	-	L	030494
2000 mm	19,8 mm	17,8 mm	1,5 mm	16 - 18 mm	1	Stück	-	L	030692
2000 mm	22,8 mm	19,0 mm	1,5 mm	19 - 21 mm	1	Stück	-	L	030876



### U-Profil, selbstklebend

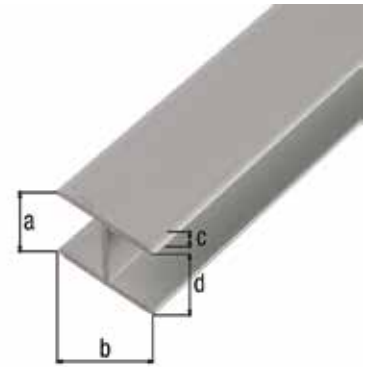
für den Schutz und die Verschönerung der Kanten von Holz- oder Kunststoffplatten durch Aufschieben oder Aufstecken der passgenauen Profile

Länge	Maß a	Maß b	Maß c	Maß d	VE	PE	Inhalt pro PE	Lie-ferzeit	Best.-Nr. 4003122...
Material: Aluminium, Oberfläche: silberfarbig eloxiert									
1000 mm	8,9 mm	10 mm	1,5 mm	5,9 mm	1	Stück	-	L	030104
1000 mm	10,9 mm	10 mm	1,5 mm	7,9 mm	1	Stück	-	L	030166
1000 mm	12,9 mm	10 mm	1,5 mm	9,9 mm	1	Stück	-	L	030500
1000 mm	15,9 mm	15 mm	1,5 mm	12,9 mm	1	Stück	-	L	030623
1000 mm	19,9 mm	15 mm	2,0 mm	15,9 mm	1	Stück	-	L	030708
1000 mm	22,5 mm	22 mm	1,8 mm	18,9 mm	1	Stück	-	L	030883
1000 mm	24,6 mm	24 mm	1,8 mm	21,0 mm	1	Stück	-	L	030920
2000 mm	8,9 mm	10 mm	1,5 mm	5,9 mm	1	Stück	-	L	030111
2000 mm	10,9 mm	10 mm	1,5 mm	7,9 mm	1	Stück	-	L	030173
2000 mm	12,9 mm	10 mm	1,5 mm	9,9 mm	1	Stück	-	L	030531
2000 mm	15,9 mm	15 mm	1,5 mm	12,9 mm	1	Stück	-	L	030630
2000 mm	19,9 mm	15 mm	2,0 mm	15,9 mm	1	Stück	-	L	030807
2000 mm	22,5 mm	22 mm	1,8 mm	18,9 mm	1	Stück	-	L	030890
2000 mm	24,6 mm	24 mm	1,8 mm	21,0 mm	1	Stück	-	L	030937

### H-Profil, selbstklebend

für die Verbindung mehrerer Platten zu größeren Flächen (Wand- und Deckenverkleidungen, Arbeitsflächen etc.)

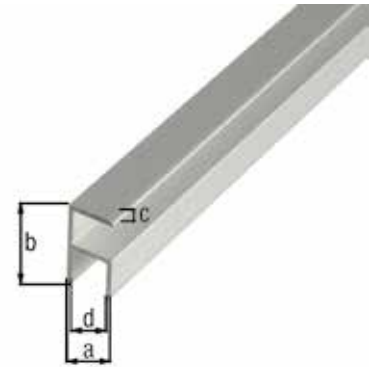
Länge	Maß a	Maß b	Maß c	Maß d	VE	PE	Inhalt pro PE	Lieferzeit	Best.-Nr. 4003122...
Material: Aluminium, Oberfläche: silberfarbig eloxiert									
1000 mm	8,9 mm	20 mm	1,5 mm	5,9 mm	1	Stück	-	L	030128
1000 mm	10,9 mm	20 mm	1,5 mm	7,9 mm	1	Stück	-	L	030180
1000 mm	12,9 mm	22 mm	1,5 mm	9,9 mm	1	Stück	-	L	030548
1000 mm	15,9 mm	24 mm	1,5 mm	12,9 mm	1	Stück	-	L	030647
1000 mm	19,5 mm	30 mm	1,8 mm	15,9 mm	1	Stück	-	L	030814
2000 mm	8,9 mm	20 mm	1,5 mm	5,9 mm	1	Stück	-	L	030135
2000 mm	10,9 mm	20 mm	1,5 mm	7,9 mm	1	Stück	-	L	030197
2000 mm	12,9 mm	22 mm	1,5 mm	9,9 mm	1	Stück	-	L	030593
2000 mm	15,9 mm	24 mm	1,5 mm	12,9 mm	1	Stück	-	L	030654
2000 mm	19,5 mm	30 mm	1,8 mm	15,9 mm	1	Stück	-	L	030838



### Eckprofil, selbstklebend

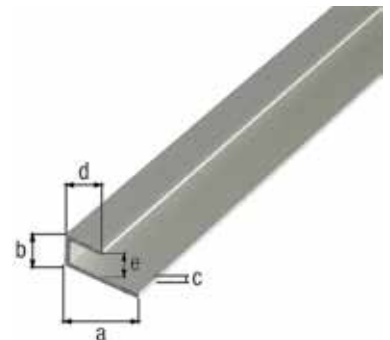
für die rechteckelige Verbindung mehrerer Platten

Länge	Maß a	Maß b	Maß c	Maß d	VE	PE	Inhalt pro PE	Lieferzeit	Best.-Nr. 4003122...
Material: Aluminium, Oberfläche: silberfarbig eloxiert									
1000 mm	8,9 mm	16,3 mm	1,5 mm	5,9 mm	1	Stück	-	L	030142
1000 mm	10,9 mm	20 mm	1,5 mm	7,9 mm	1	Stück	-	L	030203
1000 mm	12,9 mm	24 mm	1,5 mm	9,9 mm	1	Stück	-	L	030609
1000 mm	15,9 mm	30 mm	1,5 mm	12,9 mm	1	Stück	-	L	030661
1000 mm	19,5 mm	37 mm	1,8 mm	15,9 mm	1	Stück	-	L	030845
1000 mm	22,5 mm	43 mm	1,8 mm	18,9 mm	1	Stück	-	L	030906
2000 mm	8,9 mm	16,3 mm	1,5 mm	5,9 mm	1	Stück	-	L	030159
2000 mm	10,9 mm	20 mm	1,5 mm	7,9 mm	1	Stück	-	L	030395
2000 mm	12,9 mm	24 mm	1,5 mm	9,9 mm	1	Stück	-	L	030616
2000 mm	15,9 mm	30 mm	1,5 mm	12,9 mm	1	Stück	-	L	030678
2000 mm	19,5 mm	37 mm	1,8 mm	15,9 mm	1	Stück	-	L	030852
2000 mm	22,5 mm	43 mm	1,8 mm	18,9 mm	1	Stück	-	L	030913



### Abschlussprofil, selbstklebend

Länge	Maß a	Maß b	Maß c	Maß d	Maß e	VE	PE	Inhalt pro PE	Lieferzeit	Best.-Nr. 4003122...
Material: Aluminium, Oberfläche: silberfarbig eloxiert										
1000 mm	20 mm	9 mm	1,5 mm	10 mm	6 mm	1	Stück	-	L	030944
2000 mm	20 mm	9 mm	1,5 mm	10 mm	6 mm	1	Stück	-	L	030951



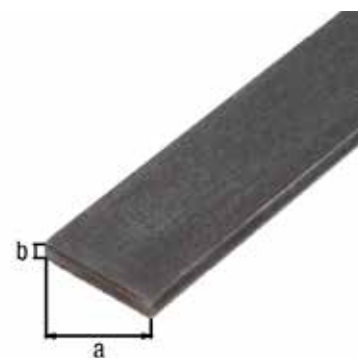


# PROFILE AUS STAHL

Gemacht, um zu halten.

## Flachstange

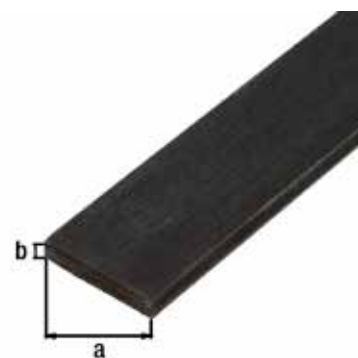
Länge	Maß a	Maß b	VE	PE	Inhalt pro PE	Lie-ferzeit	Best.-Nr. 4004338...
Material: Stahl roh, warmgewalzt							
1000 mm	10 mm	2 mm	1	Stück	-	L	433284
1000 mm	10 mm	4 mm	1	Stück	-	L	432577
1000 mm	15 mm	5 mm	1	Stück	-	L	432584
1000 mm	20 mm	4 mm	1	Stück	-	L	432591
1000 mm	25 mm	4 mm	1	Stück	-	L	432607
1000 mm	30 mm	6 mm	1	Stück	-	L	432614
1000 mm	35 mm	6 mm	1	Stück	-	L	433376
2000 mm	10 mm	4 mm	1	Stück	-	L	432560
2000 mm	15 mm	5 mm	1	Stück	-	L	430160
2000 mm	20 mm	4 mm	1	Stück	-	L	430085
2000 mm	25 mm	4 mm	1	Stück	-	L	432041
2000 mm	30 mm	6 mm	1	Stück	-	L	430122
2000 mm	40 mm	6 mm	1	Stück	-	L	431501



## Flachstange

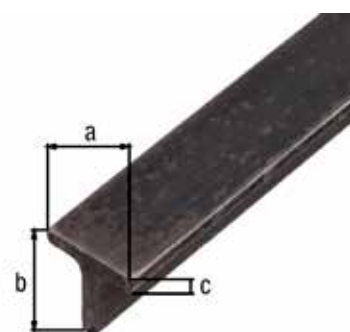
Länge: 1000 mm

Länge	Maß a	Maß b	VE	PE	Inhalt pro PE	Lie-ferzeit	Best.-Nr. 4004338...
Material: Stahl roh, gezogen							
1000 mm	16 mm	2 mm	1	Stück	-	L	433253
1000 mm	20 mm	2 mm	1	Stück	-	L	433277
1000 mm	25 mm	2 mm	1	Stück	-	L	433291
1000 mm	30 mm	2 mm	1	Stück	-	L	433314



## T-Profil

Länge	Maß a	Maß b	Maß c	VE	PE	Inhalt pro PE	Lie-ferzeit	Best.-Nr. 4004338...
Material: Stahl roh, warmgewalzt								
1000 mm	20 mm	20 mm	3,0 mm	1	Stück	-	L	432836
2000 mm	20 mm	20 mm	3,0 mm	1	Stück	-	L	430368
2000 mm	25 mm	25 mm	3,5 mm	1	Stück	-	L	430405





### Rundstange

Länge	Maß a-Ø	VE	PE	Inhalt pro PE	Lie-ferzeit	Best.-Nr. 4004338...
Material: Stahl roh, warmgewalzt						
1000 mm	6 mm	1	Stück	-	L	432676
1000 mm	8 mm	1	Stück	-	L	432683
1000 mm	10 mm	1	Stück	-	L	432690
1000 mm	12 mm	1	Stück	-	L	432706
2000 mm	6 mm	1	Stück	-	L	432669
2000 mm	8 mm	1	Stück	-	L	430689
2000 mm	10 mm	1	Stück	-	L	430726
2000 mm	12 mm	1	Stück	-	L	430764



### Rundstange

Länge: 1000 mm

Länge	Maß a-Ø	VE	PE	Inhalt pro PE	Lie-ferzeit	Best.-Nr. 4004338...
Material: Stahl roh, gezogen						
1000 mm	4 mm	1	Stück	-	L	433246
1000 mm	8 mm	1	Stück	-	L	433307



### Beton-Riffelstahl

Länge	Maß a-Ø	VE	PE	Inhalt pro PE	Lie-ferzeit	Best.-Nr. 4004338...
Material: Stahl roh, warmgewalzt, zum Einbetonieren						
1000 mm	6 mm	1	Stück	-	L	431815
1000 mm	8 mm	1	Stück	-	L	430306
1000 mm	10 mm	1	Stück	-	L	430320
1000 mm	12 mm	1	Stück	-	L	430344
2000 mm	6 mm	1	Stück	-	L	475451
2000 mm	8 mm	1	Stück	-	L	475468
2000 mm	10 mm	1	Stück	-	L	475475
2000 mm	12 mm	1	Stück	-	L	475482

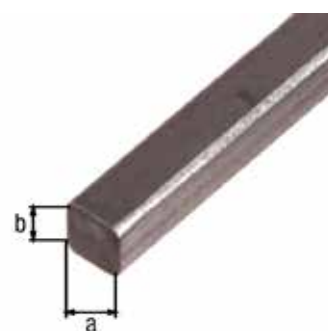
## Rundrohr

Länge	Maß a-Ø	Maß b	VE	PE	Inhalt pro PE	Lie-ferzeit	Best.-Nr. 4004338...
Material: Stahl roh, kaltgewalzt							
1000 mm	12 mm	1,0 mm	1	Stück	-	L	432713
1000 mm	16 mm	1,0 mm	1	Stück	-	L	432720
1000 mm	20 mm	1,2 mm	1	Stück	-	L	433352
1000 mm	22 mm	1,2 mm	1	Stück	-	L	432737
2000 mm	12 mm	1,0 mm	1	Stück	-	L	431402
2000 mm	16 mm	1,0 mm	1	Stück	-	L	431440
2000 mm	22 mm	1,2 mm	1	Stück	-	L	431488



## Vierkantstange

Länge	Maß a	Maß b	VE	PE	Inhalt pro PE	Lie-ferzeit	Best.-Nr. 4004338...
Material: Stahl roh, warmgewalzt							
1000 mm	6 mm	6 mm	1	Stück	-	L	432409
1000 mm	10 mm	10 mm	1	Stück	-	L	432423
1000 mm	12 mm	12 mm	1	Stück	-	L	432430
2000 mm	6 mm	6 mm	1	Stück	-	L	430443
2000 mm	8 mm	8 mm	1	Stück	-	L	430481
2000 mm	10 mm	10 mm	1	Stück	-	L	430528
2000 mm	12 mm	12 mm	1	Stück	-	L	430566
2000 mm	14 mm	14 mm	1	Stück	-	L	433406



## Vierkantstange, gedreht

Länge	Maß a	Maß b	VE	PE	Inhalt pro PE	Lie-ferzeit	Best.-Nr. 4004338...
Material: Stahl roh, warmgewalzt							
1000 mm	8 mm	8 mm	1	Stück	-	L	432461
1000 mm	10 mm	10 mm	1	Stück	-	L	432485
1000 mm	12 mm	12 mm	1	Stück	-	L	432492
2000 mm	8 mm	8 mm	1	Stück	-	L	431280
2000 mm	12 mm	12 mm	1	Stück	-	L	431327
2000 mm	14 mm	14 mm	1	Stück	-	L	431365





### Vierkantrohr

Länge	Maß a	Maß b	Maß c	VE	PE	Inhalt pro PE	Lie-ferzeit	Best.-Nr. 4004338...
Material: Stahl roh, kaltgewalzt								
1000 mm	16 mm	16 mm	1,0 mm	1	Stück	-	L	432515
1000 mm	20 mm	20 mm	1,5 mm	1	Stück	-	L	432522
1000 mm	25 mm	25 mm	1,5 mm	1	Stück	-	L	432539
1000 mm	30 mm	30 mm	1,5 mm	1	Stück	-	L	432546
2000 mm	12 mm	12 mm	1,0 mm	1	Stück	-	L	431525
2000 mm	16 mm	16 mm	1,0 mm	1	Stück	-	L	431563
2000 mm	20 mm	20 mm	1,5 mm	1	Stück	-	L	431600
2000 mm	25 mm	25 mm	1,5 mm	1	Stück	-	L	431648
2000 mm	30 mm	30 mm	1,5 mm	1	Stück	-	L	431761
2000 mm	40 mm	40 mm	1,5 mm	1	Stück	-	L	431723



### Rechteckrohr

Länge	Maß a	Maß b	Maß c	VE	PE	Inhalt pro PE	Lie-ferzeit	Best.-Nr. 4004338...
Material: Stahl roh, kaltgewalzt								
1000 mm	40 mm	30 mm	1,5 mm	1	Stück	-	L	432553
2000 mm	40 mm	30 mm	1,5 mm	1	Stück	-	L	431686



### Winkelprofil

Ausführung: gleichschenkelig

Länge	Maß a	Maß b	Maß c	VE	PE	Inhalt pro PE	Lie-ferzeit	Best.-Nr. 4004338...
Material: Stahl roh, kaltgewalzt								
1000 mm	15 mm	15 mm	1,2 mm	1	Stück	-	L	432775
1000 mm	20 mm	20 mm	1,2 mm	1	Stück	-	L	432799
1000 mm	20 mm	20 mm	3,0 mm	1	Stück	-	L	432805
1000 mm	25 mm	25 mm	1,2 mm	1	Stück	-	L	432812
1000 mm	25 mm	25 mm	3,0 mm	1	Stück	-	L	432829
1000 mm	30 mm	30 mm	3,0 mm	1	Stück	-	L	433383
2000 mm	15 mm	15 mm	1,2 mm	1	Stück	-	L	432768
2000 mm	20 mm	20 mm	1,2 mm	1	Stück	-	L	432782
2000 mm	20 mm	20 mm	2,0 mm	1	Stück	-	L	431884
2000 mm	20 mm	20 mm	3,0 mm	1	Stück	-	L	432126
2000 mm	25 mm	25 mm	1,2 mm	1	Stück	-	L	431921
2000 mm	25 mm	25 mm	3,0 mm	1	Stück	-	L	432164
2000 mm	30 mm	30 mm	3,0 mm	1	Stück	-	L	475499

## Winkelprofil, gelocht

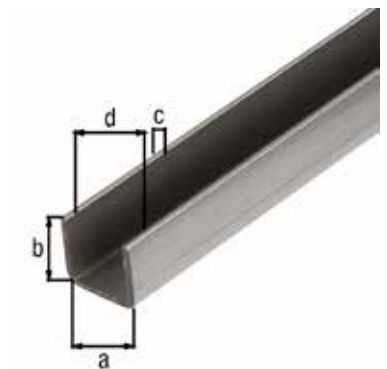
Ausführung: gleichschenkelig

Länge	Maß a	Maß b	Maß c	VE	PE	Inhalt pro PE	Lieferzeit	Best.-Nr. 4004338...
Material: Stahl roh, Oberfläche: feuerverzinkt								
1000 mm	27 mm	27 mm	1,5 mm	1	Stück	-	L	432942
2000 mm	27 mm	27 mm	1,5 mm	1	Stück	-	L	432997
Material: Stahl roh, Oberfläche: zinkphosphatiert, weiß kunststoffbeschichtet								
1000 mm	27 mm	27 mm	1,5 mm	1	Stück	-	L	432102
2000 mm	27 mm	27 mm	1,5 mm	1	Stück	-	L	432379



## U-Profil

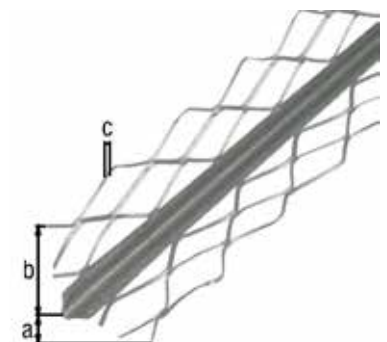
Länge	Maß a	Maß b	Maß c	Maß d	VE	PE	Inhalt pro PE	Lieferzeit	Best.-Nr. 4004338...
Material: Stahl roh, kaltgewalzt									
1000 mm	20 mm	20 mm	1,5 mm	17 mm	1	Stück	-	L	432843
2000 mm	20 mm	20 mm	1,5 mm	17 mm	1	Stück	-	L	432003

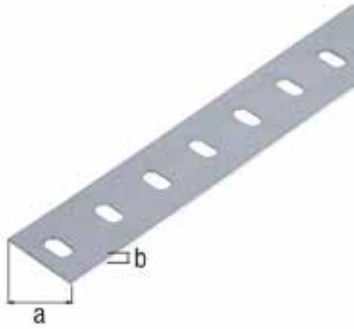


## Kanten-Putzprofil

Länge: 2600 mm

Maß a	Maß b	Maß c	VE	PE	Inhalt pro PE	Lieferzeit	Best.-Nr. 4004338...
Material: Stahl roh, Oberfläche: feuerverzinkt							
32 mm	32 mm	2,5 mm	1	Stück	-	L	469856





### Conceptor® Flachstange, gelocht

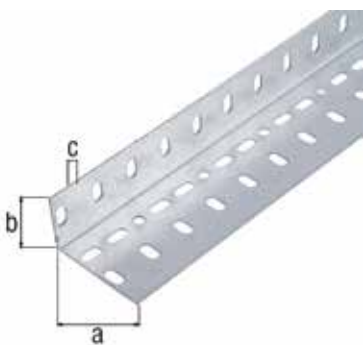
Länge	Maß a	Maß b	VE	PE	Inhalt pro PE	Lie-ferzeit	Best.-Nr. 4004338...
Material: Stahl roh, Oberfläche: sendzimirverzinkt							
1000 mm	35 mm	1,5 mm	1	Stück	-	L	432133
2000 mm	35 mm	1,5 mm	1	Stück	-	L	432171
Material: Stahl roh, Oberfläche: sendzimirverzinkt, weiß kunststoffbeschichtet RAL 9016							
1000 mm	35 mm	1,5 mm	1	Stück	-	L	433765
2000 mm	35 mm	1,5 mm	1	Stück	-	L	433772



### Conceptor® Winkelprofil, gelocht

Ausführung: gleichschenkelig

Länge	Maß a	Maß b	Maß c	VE	PE	Inhalt pro PE	Lie-ferzeit	Best.-Nr. 4004338...
Material: Stahl roh, Oberfläche: sendzimirverzinkt								
1000 mm	15 mm	15 mm	1,0 mm	1	Stück	-	L	431983
1000 mm	25 mm	25 mm	1,2 mm	1	Stück	-	L	432010
1000 mm	35 mm	35 mm	1,5 mm	1	Stück	-	L	432140
2000 mm	15 mm	15 mm	1,0 mm	1	Stück	-	L	431990
2000 mm	25 mm	25 mm	1,2 mm	1	Stück	-	L	432027
2000 mm	35 mm	35 mm	1,5 mm	1	Stück	-	L	432188
Material: Stahl roh, Oberfläche: sendzimirverzinkt, weiß kunststoffbeschichtet RAL 9016								
1000 mm	15 mm	15 mm	1,0 mm	1	Stück	-	L	433840
1000 mm	25 mm	25 mm	1,2 mm	1	Stück	-	L	433864
1000 mm	35 mm	35 mm	1,5 mm	1	Stück	-	L	433789
2000 mm	15 mm	15 mm	1,0 mm	1	Stück	-	L	433857
2000 mm	25 mm	25 mm	1,2 mm	1	Stück	-	L	433871
2000 mm	35 mm	35 mm	1,5 mm	1	Stück	-	L	433796



### Conceptor® Winkelprofil, gelocht

Ausführung: ungleichschenkelig

Länge	Maß a	Maß b	Maß c	VE	PE	Inhalt pro PE	Lie-ferzeit	Best.-Nr. 4004338...
Material: Stahl roh, Oberfläche: sendzimirverzinkt								
1000 mm	25 mm	45 mm	1,5 mm	1	Stück	-	L	431976
1000 mm	60 mm	35 mm	1,5 mm	1	Stück	-	L	432157
2000 mm	25 mm	45 mm	1,5 mm	1	Stück	-	L	431952
2000 mm	60 mm	35 mm	1,5 mm	1	Stück	-	L	432195
Material: Stahl roh, Oberfläche: sendzimirverzinkt, weiß kunststoffbeschichtet RAL 9016								
1000 mm	25 mm	45 mm	1,5 mm	1	Stück	-	L	433888
1000 mm	60 mm	35 mm	1,5 mm	1	Stück	-	L	433802
2000 mm	25 mm	45 mm	1,5 mm	1	Stück	-	L	433895
2000 mm	60 mm	35 mm	1,5 mm	1	Stück	-	L	433819

## Zubehör-Set für Profilsystem Conceptor®

Setbestandteile: Ein Set bestehend aus: Linsenkopfschrauben M6 x 10 mm, Muttern und Unterlegscheiben

VE	PE	Inhalt pro PE	Lieferzeit	Best.-Nr. 4004338...
Material: Stahl roh, Oberfläche: galvanisch blau verzinkt				
4	Blister	25 St.	L	430313
4	Blister	50 St.	L	430337



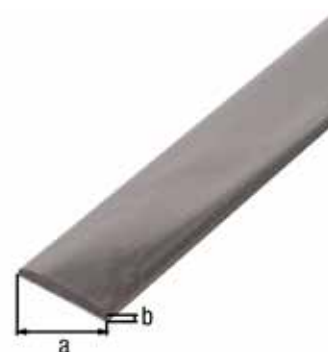


# PROFILE AUS EDELSTAHL

Gemacht, um zu halten.

## Flachstange

Länge	Maß a	Maß b	VE	PE	Inhalt pro PE	Lie-ferzeit	Best.-Nr. 4004338...	
Material: Edelstahl								
1000 mm	15 mm	2 mm	1	Stück	-	L	485337	VA
1000 mm	20 mm	2 mm	1	Stück	-	L	485344	VA
1000 mm	25 mm	2 mm	1	Stück	-	L	485351	VA
1000 mm	30 mm	3 mm	1	Stück	-	L	485368	VA
2000 mm	15 mm	2 mm	1	Stück	-	L	485542	VA
2000 mm	20 mm	2 mm	1	Stück	-	L	485559	VA
2000 mm	25 mm	2 mm	1	Stück	-	L	485566	VA
2000 mm	30 mm	3 mm	1	Stück	-	L	485573	VA



## Rundstange

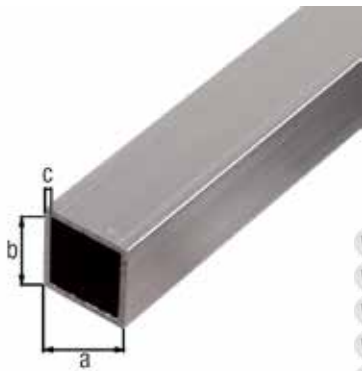
Länge	Maß a-Ø	VE	PE	Inhalt pro PE	Lie-ferzeit	Best.-Nr. 4004338...	
Material: Edelstahl							
1000 mm	6 mm	1	Stück	-	L	485504	VA
1000 mm	7 mm	1	Stück	-	L	485511	VA
2000 mm	6 mm	1	Stück	-	L	485580	VA
2000 mm	8 mm	1	Stück	-	L	485597	VA



## Rundrohr

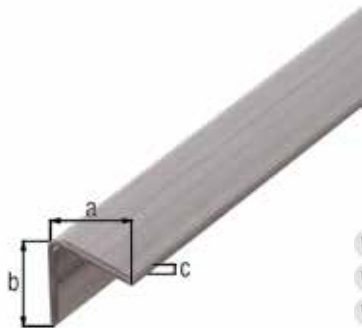
Länge	Maß a-Ø	Maß b	VE	PE	Inhalt pro PE	Lie-ferzeit	Best.-Nr. 4004338...	
Material: Edelstahl								
1000 mm	8 mm	1 mm	1	Stück	-	L	485382	VA
1000 mm	10 mm	1 mm	1	Stück	-	L	485399	VA
1000 mm	12 mm	1 mm	1	Stück	-	L	485405	VA
1000 mm	18 mm	1 mm	1	Stück	-	L	487294	VA
2000 mm	8 mm	1 mm	1	Stück	-	L	487263	VA
2000 mm	10 mm	1 mm	1	Stück	-	L	487270	VA
2000 mm	12 mm	1 mm	1	Stück	-	L	487287	VA
2000 mm	18 mm	1 mm	1	Stück	-	L	487300	VA





### Vierkantrohr

	Länge	Maß a	Maß b	Maß c	VE	PE	Inhalt pro PE	Lie-ferzeit	Best.-Nr. 4004338...
Material: Edelstahl									
VA	1000 mm	10 mm	10 mm	1,0 mm	1	Stück	-	L	485429
VA	1000 mm	15 mm	15 mm	1,5 mm	1	Stück	-	L	485436
VA	1000 mm	20 mm	20 mm	1,5 mm	1	Stück	-	L	485443
VA	1000 mm	30 mm	30 mm	2,0 mm	1	Stück	-	L	487362
VA	2000 mm	10 mm	10 mm	1,0 mm	1	Stück	-	L	487331
VA	2000 mm	15 mm	15 mm	1,5 mm	1	Stück	-	L	487348
VA	2000 mm	20 mm	20 mm	1,5 mm	1	Stück	-	L	487355
VA	2000 mm	30 mm	30 mm	2,0 mm	1	Stück	-	L	487379



### Winkelprofil

Ausführung: gleichschenkelig

	Länge	Maß a	Maß b	Maß c	VE	PE	Inhalt pro PE	Lie-ferzeit	Best.-Nr. 4004338...
Material: Edelstahl									
VA	1000 mm	10 mm	10 mm	1,0 mm	1	Stück	-	L	485450
VA	1000 mm	15 mm	15 mm	1,5 mm	1	Stück	-	L	485467
VA	1000 mm	20 mm	20 mm	1,5 mm	1	Stück	-	L	485474
VA	2000 mm	10 mm	10 mm	1,0 mm	1	Stück	-	L	487409
VA	2000 mm	15 mm	15 mm	1,5 mm	1	Stück	-	L	487416
VA	2000 mm	20 mm	20 mm	1,5 mm	1	Stück	-	L	487423



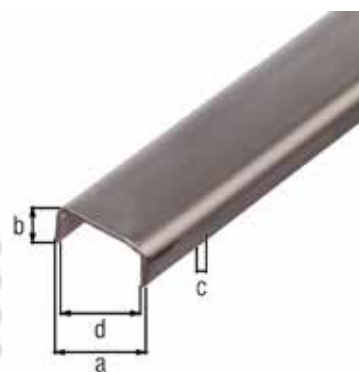
### Winkelprofil

Ausführung: ungleichschenkelig

	Länge	Maß a	Maß b	Maß c	VE	PE	Inhalt pro PE	Lie-ferzeit	Best.-Nr. 4004338...
Material: Edelstahl									
VA	1000 mm	20 mm	10 mm	1,5 mm	1	Stück	-	L	485481
VA	1000 mm	25 mm	15 mm	1,5 mm	1	Stück	-	L	485498
VA	2000 mm	20 mm	10 mm	1,5 mm	1	Stück	-	L	487430
VA	2000 mm	25 mm	15 mm	1,5 mm	1	Stück	-	L	487447

## U-Profil

Länge	Maß a	Maß b	Maß c	Maß d	VE	PE	Inhalt pro PE	Lie- ferzeit	Best.-Nr. 4004338...
Material: Edelstahl									
1000 mm	16 mm	10 mm	1,5 mm	13 mm	1	Stück	-	L	485313
1000 mm	20 mm	10 mm	1,5 mm	17 mm	1	Stück	-	L	485306
2000 mm	16 mm	10 mm	1,5 mm	13 mm	1	Stück	-	L	487454
2000 mm	20 mm	10 mm	1,5 mm	17 mm	1	Stück	-	L	487461



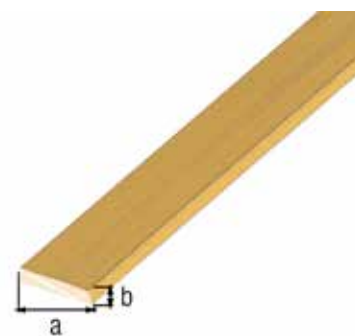
# PROFILE AUS MESSING

Gemacht, um zu halten.

## Flachstange

Länge: 1000 mm

Maß a	Maß b	VE	PE	Inhalt pro PE	Lie-ferzeit	Best.-Nr. 4004338...
Material: Messing						
7 mm	2,5 mm	1	Stück	-	L	471316
10 mm	2,0 mm	1	Stück	-	L	471323
15 mm	2,0 mm	1	Stück	-	L	471330
20 mm	2,0 mm	1	Stück	-	L	470937



## Rundstange

Länge: 1000 mm

Maß a-Ø	VE	PE	Inhalt pro PE	Lie-ferzeit	Best.-Nr. 4004338...
Material: Messing					
4 mm	1	Stück	-	L	471118
6 mm	1	Stück	-	L	471125
8 mm	1	Stück	-	L	471132
10 mm	1	Stück	-	L	471149



## Rundrohr

Länge: 1000 mm

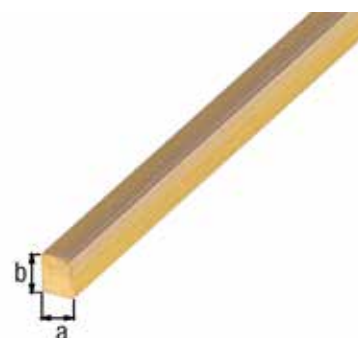
Maß a-Ø	Maß b	VE	PE	Inhalt pro PE	Lie-ferzeit	Best.-Nr. 4004338...
Material: Messing						
2 mm	0,3 mm	1	Stück	-	L	471217
4 mm	0,5 mm	1	Stück	-	L	471224
6 mm	0,5 mm	1	Stück	-	L	471231
8 mm	0,5 mm	1	Stück	-	L	471248
10 mm	1,0 mm	1	Stück	-	L	471255

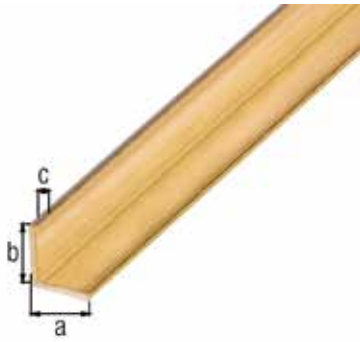


## Vierkantstange

Länge: 1000 mm

Maß a	Maß b	VE	PE	Inhalt pro PE	Lie-ferzeit	Best.-Nr. 4004338...
Material: Messing						
6 mm	6 mm	1	Stück	-	L	471019
8 mm	8 mm	1	Stück	-	L	471026

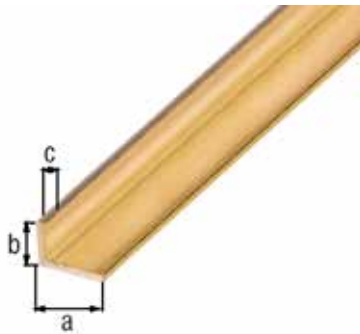




### Winkelprofil

Ausführung: gleichschenkelig  
Länge: 1000 mm

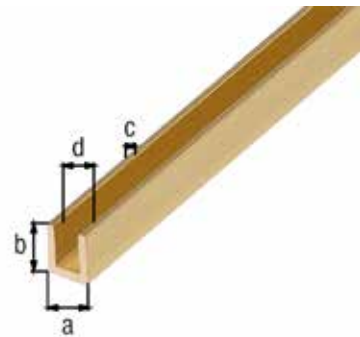
Maß a	Maß b	Maß c	VE	PE	Inhalt pro PE	Lie-ferzeit	Best.-Nr. 4004338...
Material: Messing							
6 mm	6 mm	0,8 mm	1	Stück	-	L	470944
10 mm	10 mm	1,0 mm	1	Stück	-	L	470968
15 mm	15 mm	1,5 mm	1	Stück	-	L	471446
20 mm	20 mm	1,5 mm	1	Stück	-	L	471453



### Winkelprofil

Ausführung: ungleichschenkelig  
Länge: 1000 mm

Maß a	Maß b	Maß c	VE	PE	Inhalt pro PE	Lie-ferzeit	Best.-Nr. 4004338...
Material: Messing							
12 mm	10 mm	1,0 mm	1	Stück	-	L	470999
20 mm	10 mm	1,5 mm	1	Stück	-	L	471538
20 mm	15 mm	1,5 mm	1	Stück	-	L	471002
30 mm	15 mm	1,5 mm	1	Stück	-	L	471545



### U-Profil

Länge: 1000 mm

Maß a	Maß b	Maß c	Maß d	VE	PE	Inhalt pro PE	Lie-ferzeit	Best.-Nr. 4004338...
Material: Messing								
6 mm	6 mm	1 mm	4 mm	1	Stück	-	L	471613

# PROFILE AUS KUNSTSTOFF

Gemacht, um zu halten.





### Flachstange

Länge	Maß a	Maß b	VE	PE	Inhalt pro PE	Lie-ferzeit	Best.-Nr. 4004338...
Material: PVC-U, Farbe: weiß							
1000 mm	20 mm	2 mm	1	Stück	-	L	479381
1000 mm	25 mm	2 mm	1	Stück	-	L	479404
1000 mm	30 mm	3 mm	1	Stück	-	L	479428
2000 mm	20 mm	2 mm	1	Stück	-	L	479398
2000 mm	25 mm	2 mm	1	Stück	-	L	479411
2000 mm	30 mm	3 mm	1	Stück	-	L	479435
2000 mm	40 mm	3 mm	1	Stück	-	L	477035
2000 mm	50 mm	3 mm	1	Stück	-	L	477042
2600 mm	20 mm	2 mm	1	Stück	-	L	470395
2600 mm	25 mm	2 mm	1	Stück	-	L	463274
2600 mm	30 mm	2 mm	1	Stück	-	L	492472
2600 mm	30 mm	3 mm	1	Stück	-	L	492205
2600 mm	50 mm	2 mm	1	Stück	-	L	492526
2600 mm	100 mm	2 mm	1	Stück	-	L	492557



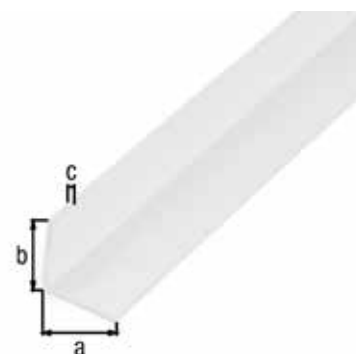
### Rundrohr

Länge	Maß a-Ø	Maß b	VE	PE	Inhalt pro PE	Lie-ferzeit	Best.-Nr. 4004338...
Material: PVC-U, Farbe: weiß							
1000 mm	7 mm	1 mm	1	Stück	-	L	484910
1000 mm	10 mm	1 mm	1	Stück	-	L	484927
1000 mm	12 mm	1 mm	1	Stück	-	L	484934
2000 mm	7 mm	1 mm	1	Stück	-	L	484941
2000 mm	10 mm	1 mm	1	Stück	-	L	484958
2000 mm	12 mm	1 mm	1	Stück	-	L	484965
2600 mm	7 mm	1 mm	1	Stück	-	L	492533
2600 mm	10 mm	1 mm	1	Stück	-	L	488208
2600 mm	12 mm	1 mm	1	Stück	-	L	468972
Material: PVC-U, Farbe: schwarz							
1000 mm	7 mm	1 mm	1	Stück	-	L	484972
1000 mm	10 mm	1 mm	1	Stück	-	L	484989
1000 mm	12 mm	1 mm	1	Stück	-	L	484996

## Winkelprofil

Ausführung: gleichschenkelig

Länge	Maß a	Maß b	Maß c	VE	PE	Inhalt pro PE	Lieferzeit	Best.-Nr. 4004338...
Material: PVC-U, Farbe: weiß								
1000 mm	7 mm	7 mm	1,0 mm	1	Stück	-	L	470579
1000 mm	10 mm	10 mm	1,0 mm	1	Stück	-	L	479206
1000 mm	15 mm	15 mm	1,2 mm	1	Stück	-	L	479213
1000 mm	20 mm	20 mm	1,5 mm	1	Stück	-	L	479237
1000 mm	25 mm	25 mm	1,8 mm	1	Stück	-	L	479251
1000 mm	30 mm	30 mm	2,0 mm	1	Stück	-	L	485054
1000 mm	50 mm	50 mm	1,2 mm	1	Stück	-	L	485832
2000 mm	10 mm	10 mm	1,0 mm	1	Stück	-	L	479305
2000 mm	15 mm	15 mm	1,2 mm	1	Stück	-	L	479312
2000 mm	20 mm	20 mm	1,5 mm	1	Stück	-	L	479336
2000 mm	25 mm	25 mm	1,8 mm	1	Stück	-	L	479350
2000 mm	30 mm	30 mm	2,0 mm	1	Stück	-	L	485061
2000 mm	50 mm	50 mm	1,2 mm	1	Stück	-	L	485818
2000 mm	60 mm	60 mm	2,0 mm	1	Stück	-	L	477004
2000 mm	80 mm	80 mm	2,0 mm	1	Stück	-	L	477011
2000 mm	100 mm	100 mm	2,0 mm	1	Stück	-	L	477028
2600 mm	10 mm	10 mm	1,0 mm	1	Stück	-	L	433451
2600 mm	15 mm	15 mm	1,2 mm	1	Stück	-	L	478759
2600 mm	20 mm	20 mm	1,5 mm	1	Stück	-	L	478766
2600 mm	25 mm	25 mm	1,5 mm	1	Stück	-	L	475673
2600 mm	30 mm	30 mm	1,1 mm	1	Stück	-	L	433475
2600 mm	35 mm	35 mm	1,1 mm	1	Stück	-	L	433482
2600 mm	40 mm	40 mm	1,2 mm	1	Stück	-	L	475598
2600 mm	50 mm	50 mm	1,2 mm	1	Stück	-	L	489977
2600 mm	100 mm	100 mm	1,5 mm	1	Stück	-	L	492571
Material: PVC-U, Farbe: schwarz								
1000 mm	10 mm	10 mm	1,0 mm	1	Stück	-	L	479008
1000 mm	15 mm	15 mm	1,2 mm	1	Stück	-	L	479015
1000 mm	20 mm	20 mm	1,5 mm	1	Stück	-	L	479039
1000 mm	25 mm	25 mm	1,8 mm	1	Stück	-	L	479053
1000 mm	30 mm	30 mm	2,0 mm	1	Stück	-	L	485078
2000 mm	10 mm	10 mm	1,0 mm	1	Stück	-	L	479107
2000 mm	15 mm	15 mm	1,2 mm	1	Stück	-	L	479114
2000 mm	20 mm	20 mm	1,5 mm	1	Stück	-	L	479138
2000 mm	25 mm	25 mm	1,8 mm	1	Stück	-	L	479152
2000 mm	30 mm	30 mm	2,0 mm	1	Stück	-	L	485085
2600 mm	10 mm	10 mm	1,0 mm	1	Stück	-	L	470500
2600 mm	15 mm	15 mm	1,2 mm	1	Stück	-	L	492489
2600 mm	20 mm	20 mm	1,0 mm	1	Stück	-	L	433468
2600 mm	25 mm	25 mm	1,8 mm	1	Stück	-	L	470043
2600 mm	30 mm	30 mm	2,0 mm	1	Stück	-	L	499815
Material: PVC-U, Farbe: aluminiumgrau								
1000 mm	10 mm	10 mm	1,0 mm	1	Stück	-	L	470593
1000 mm	15 mm	15 mm	1,0 mm	1	Stück	-	L	470609
1000 mm	20 mm	20 mm	1,0 mm	1	Stück	-	L	485030
2600 mm	20 mm	20 mm	1,0 mm	1	Stück	-	L	485047
Material: PVC-U, Farbe: transparent								
1000 mm	20 mm	20 mm	1,0 mm	1	Stück	-	L	485092
2600 mm	20 mm	20 mm	1,0 mm	1	Stück	-	L	485108





## Winkelprofil

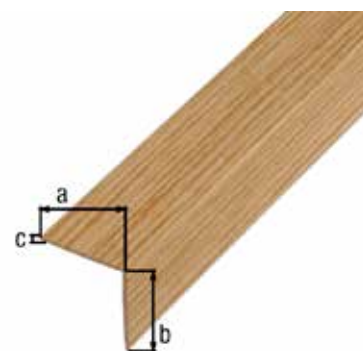
Ausführung: ungleichschenkelig

Länge	Maß a	Maß b	Maß c	VE	PE	Inhalt pro PE	Lie-ferzeit	Best.-Nr. 4004338...
Material: PVC-U, Farbe: weiß								
1000 mm	20 mm	10 mm	1,5 mm	1	Stück	-	L	479220
1000 mm	25 mm	15 mm	1,0 mm	1	Stück	-	L	485856
1000 mm	25 mm	20 mm	2,0 mm	1	Stück	-	L	479244
1000 mm	30 mm	20 mm	3,0 mm	1	Stück	-	L	479268
1000 mm	40 mm	10 mm	2,0 mm	1	Stück	-	L	479275
2000 mm	20 mm	10 mm	1,5 mm	1	Stück	-	L	479329
2000 mm	25 mm	20 mm	2,0 mm	1	Stück	-	L	479343
2000 mm	30 mm	20 mm	3,0 mm	1	Stück	-	L	479367
2000 mm	40 mm	10 mm	2,0 mm	1	Stück	-	L	479374
2600 mm	20 mm	10 mm	1,5 mm	1	Stück	-	L	470265
2600 mm	25 mm	20 mm	2,0 mm	1	Stück	-	L	465872
2600 mm	30 mm	20 mm	1,0 mm	1	Stück	-	L	433499
2600 mm	40 mm	10 mm	2,0 mm	1	Stück	-	L	488093
Material: PVC-U, Farbe: schwarz								
1000 mm	20 mm	10 mm	1,5 mm	1	Stück	-	L	479022
1000 mm	25 mm	20 mm	2,0 mm	1	Stück	-	L	479046
1000 mm	30 mm	20 mm	3,0 mm	1	Stück	-	L	479060
1000 mm	40 mm	10 mm	2,0 mm	1	Stück	-	L	479077
2000 mm	20 mm	10 mm	1,5 mm	1	Stück	-	L	479121
2000 mm	25 mm	20 mm	2,0 mm	1	Stück	-	L	479145
2000 mm	30 mm	20 mm	3,0 mm	1	Stück	-	L	479169
2000 mm	40 mm	10 mm	2,0 mm	1	Stück	-	L	479176
2600 mm	20 mm	10 mm	1,5 mm	1	Stück	-	L	499839
2600 mm	25 mm	20 mm	2,0 mm	1	Stück	-	L	465889
2600 mm	30 mm	20 mm	3,0 mm	1	Stück	-	L	487898
2600 mm	40 mm	10 mm	2,0 mm	1	Stück	-	L	499853
Material: PVC-U, Farbe: aluminiumgrau								
1000 mm	25 mm	15 mm	1,0 mm	1	Stück	-	L	484668
2600 mm	25 mm	15 mm	1,0 mm	1	Stück	-	L	484675

## Winkelprofil

Ausführung: gleichschenkelig

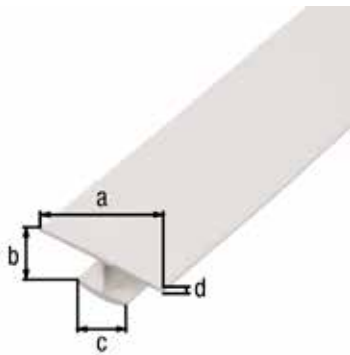
Länge	Maß a	Maß b	Maß c	VE	PE	Inhalt pro PE	Lie-ferzeit	Best.-Nr. 4004338...
Material: PVC-U, Farbe: Dekor Eiche								
1000 mm	20 mm	20 mm	1,5 mm	1	Stück	-	L	478698
2000 mm	20 mm	20 mm	1,5 mm	1	Stück	-	L	478728
2600 mm	20 mm	20 mm	1,5 mm	1	Stück	-	L	465421
Material: PVC-U, Farbe: Dekor Eiche, dunkel								
1000 mm	20 mm	20 mm	1,5 mm	1	Stück	-	L	478704
2000 mm	20 mm	20 mm	1,5 mm	1	Stück	-	L	478735
2600 mm	20 mm	20 mm	1,5 mm	1	Stück	-	L	489991
Material: PVC-U, Farbe: Dekor Buche								
1000 mm	20 mm	20 mm	1,5 mm	1	Stück	-	L	478711
2000 mm	20 mm	20 mm	1,5 mm	1	Stück	-	L	478742
2600 mm	20 mm	20 mm	1,0 mm	1	Stück	-	L	478773
Material: PVC-U, Farbe: Dekor Buche, dunkel								
2600 mm	20 mm	20 mm	1,0 mm	1	Stück	-	L	478780



## U-Profil

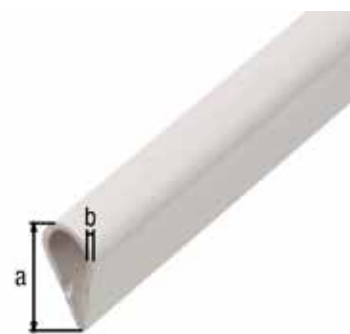
Länge	Maß a	Maß b	Maß c	Maß d	VE	PE	Inhalt pro PE	Lie-ferzeit	Best.-Nr. 4004338...
Material: PVC-U, Farbe: weiß									
1000 mm	8,7 mm	6,2 mm	1,2 mm	6,3 mm	1	Stück	-	L	470562
1000 mm	10 mm	10 mm	1 mm	8 mm	1	Stück	-	L	484507
1000 mm	12 mm	10 mm	1 mm	10 mm	1	Stück	-	L	484514
1000 mm	18 mm	10 mm	1 mm	16 mm	1	Stück	-	L	484521
1000 mm	21 mm	10 mm	1 mm	19 mm	1	Stück	-	L	484538
1000 mm	21 mm	20 mm	1 mm	19 mm	1	Stück	-	L	484545
2000 mm	10 mm	10 mm	1 mm	8 mm	1	Stück	-	L	484552
2000 mm	12 mm	10 mm	1 mm	10 mm	1	Stück	-	L	484569
2000 mm	18 mm	10 mm	1 mm	16 mm	1	Stück	-	L	484576
2000 mm	21 mm	10 mm	1 mm	19 mm	1	Stück	-	L	484583
2000 mm	21 mm	20 mm	1 mm	19 mm	1	Stück	-	L	484590
2600 mm	10 mm	10 mm	1 mm	8 mm	1	Stück	-	L	488215
2600 mm	12 mm	10 mm	1 mm	10 mm	1	Stück	-	L	432058
2600 mm	14 mm	10 mm	1 mm	12 mm	1	Stück	-	L	432065
2600 mm	18 mm	10 mm	1 mm	16 mm	1	Stück	-	L	432072
2600 mm	21 mm	10 mm	1 mm	19 mm	1	Stück	-	L	432089
2600 mm	21 mm	20 mm	1 mm	19 mm	1	Stück	-	L	492588
Material: PVC-U, Farbe: schwarz									
1000 mm	18 mm	10 mm	1 mm	16 mm	1	Stück	-	L	484606
2600 mm	21 mm	10 mm	1 mm	19 mm	1	Stück	-	L	432096





### H-Profil

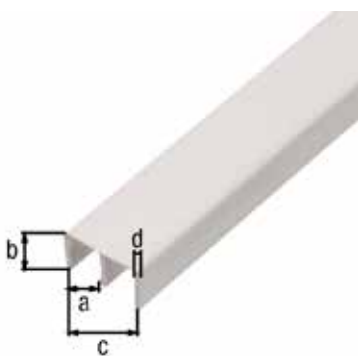
Länge	Maß a	Maß b	Maß c	Maß d	VE	PE	Inhalt pro PE	Lie-ferzeit	Best.-Nr. 4004338...
Material: PVC-U, Farbe: weiß									
1000 mm	25 mm	4 mm	12 mm	1,0 mm	1	Stück	-	L	484699
1000 mm	25 mm	6 mm	10 mm	1,0 mm	1	Stück	-	L	484705
1000 mm	45 mm	20 mm	30 mm	1,0 mm	1	Stück	-	L	484682
2000 mm	25 mm	4 mm	12 mm	1,0 mm	1	Stück	-	L	484729
2000 mm	25 mm	6 mm	10 mm	1,0 mm	1	Stück	-	L	484736
2600 mm	25 mm	4 mm	12 mm	1,0 mm	1	Stück	-	L	470203
2600 mm	25 mm	6 mm	10 mm	1,0 mm	1	Stück	-	L	470401



### Klemmprofil

max. Klemmbereich: 3 mm

Länge	Maß a	Maß b	VE	PE	Inhalt pro PE	Lie-ferzeit	Best.-Nr. 4004338...
Material: PVC-U, Farbe: weiß							
1000 mm	15 mm	0,9 mm	1	Stück	-	L	484859
2000 mm	15 mm	0,9 mm	1	Stück	-	L	484866
Material: PVC-U, Farbe: schwarz							
1000 mm	15 mm	0,9 mm	1	Stück	-	L	484873
2000 mm	15 mm	0,9 mm	1	Stück	-	L	484880
Material: PVC-U, Farbe: transparent							
1000 mm	15 mm	0,9 mm	1	Stück	-	L	484897

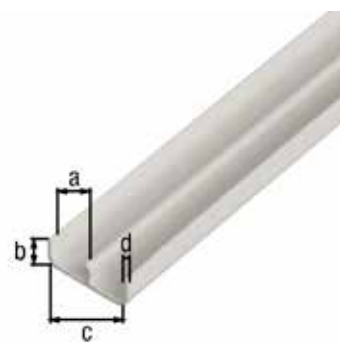


### Führungsschienenprofil oben

Länge	Maß a	Maß b	Maß c	Maß d	VE	PE	Inhalt pro PE	Lie-ferzeit	Best.-Nr. 4004338...
Material: PVC-U, Farbe: weiß									
1000 mm	6,5 mm	10 mm	16 mm	1,0 mm	1	Stück	-	L	485115
2000 mm	6,5 mm	10 mm	16 mm	1,0 mm	1	Stück	-	L	485122
Material: PVC-U, Farbe: schwarz									
1000 mm	6,5 mm	10 mm	16 mm	1,0 mm	1	Stück	-	L	485139
2000 mm	6,5 mm	10 mm	16 mm	1,0 mm	1	Stück	-	L	485146

## Führungsschienenprofil unten

Länge	Maß a	Maß b	Maß c	Maß d	VE	PE	Inhalt pro PE	Lieferzeit	Best.-Nr. 4004338...
Material: PVC-U, Farbe: weiß									
1000 mm	6,5 mm	5 mm	16 mm	1,0 mm	1	Stück	-	L	485153
2000 mm	6,5 mm	5 mm	16 mm	1,0 mm	1	Stück	-	L	485160
Material: PVC-U, Farbe: schwarz									
1000 mm	6,5 mm	5 mm	16 mm	1,0 mm	1	Stück	-	L	485177
2000 mm	6,5 mm	5 mm	16 mm	1,0 mm	1	Stück	-	L	485184



## Viertelkreisprofil

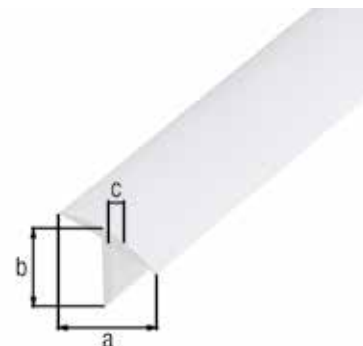
Materialstärke: 1,20 mm

Länge	Maß a	VE	PE	Inhalt pro PE	Lieferzeit	Best.-Nr. 4004338...
Material: PVC-U, Farbe: Edeldstahloptik						
1000 mm	15 mm	1	Stück	-	L	485207
2600 mm	15 mm	1	Stück	-	L	485214
Material: PVC-U, Farbe: weiß						
1000 mm	15 mm	1	Stück	-	L	485221
2600 mm	15 mm	1	Stück	-	L	485238



## T-Profil

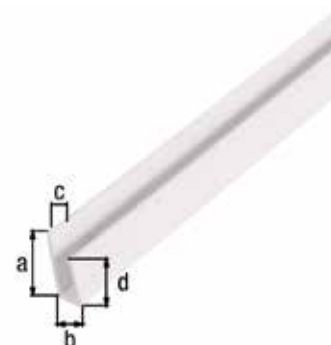
Länge	Maß a	Maß b	Maß c	VE	PE	Inhalt pro PE	Lieferzeit	Best.-Nr. 4004338...
Material: PVC-U, Farbe: weiß								
1000 mm	25 mm	18 mm	2 mm	1	Stück	-	L	485269
2600 mm	25 mm	18 mm	2 mm	1	Stück	-	L	485276



## Abschlussprofil

Länge: 1000 mm

Maß a	Maß b	Maß c	Maß d	VE	PE	Inhalt pro PE	Lieferzeit	Best.-Nr. 4004338...
Material: PVC-U, Farbe: weiß								
15 mm	6 mm	1 mm	10 mm	1	Stück	-	L	470548
Material: PVC-U, Farbe: Dekor Eiche								
15 mm	6 mm	1 mm	10 mm	1	Stück	-	L	470555

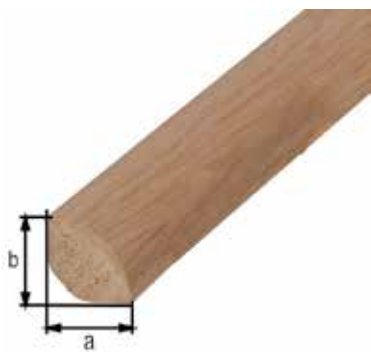




### Einfassprofil

Länge: 1000 mm  
Materialstärke: 0,50 mm

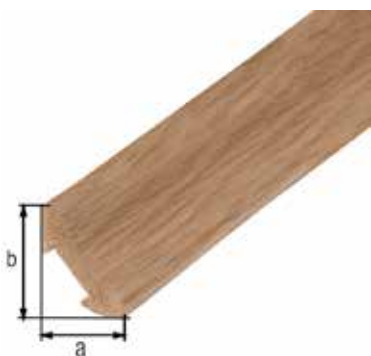
Maß a	Maß b	VE	PE	Inhalt pro PE	Lieferzeit	Best.-Nr. 4004338...
Material: PVC-U, Farbe: schwarz						
7 mm	4 mm	1	Stück	-	L	470586



### Viertelkreisprofil

Länge: 2600 mm

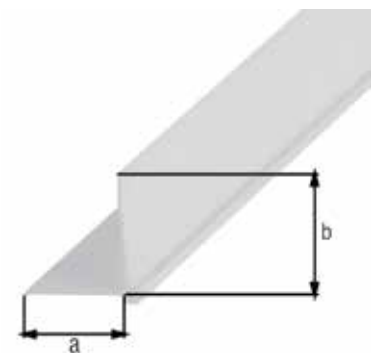
Maß a	Maß b	VE	PE	Inhalt pro PE	Lieferzeit	Best.-Nr. 4004338...
Material: PVC-U, geschäumt, Farbe: Eiche, dunkel						
15 mm	15 mm	1	Stück	-	L	433932
Material: PVC-U, geschäumt, Farbe: weiß						
15 mm	15 mm	1	Stück	-	L	433949
Material: PVC-U, geschäumt, Farbe: Buche						
15 mm	15 mm	1	Stück	-	L	433956



### Hohlkehlleiste

Länge: 2600 mm

Maß a	Maß b	VE	PE	Inhalt pro PE	Lieferzeit	Best.-Nr. 4004338...
Material: PVC-U, geschäumt, Farbe: Eiche, dunkel						
22 mm	22 mm	1	Stück	-	L	433970
Material: PVC-U, geschäumt, Farbe: weiß						
22 mm	22 mm	1	Stück	-	L	433963
Material: PVC-U, geschäumt, Farbe: Buche						
22 mm	22 mm	1	Stück	-	L	433987



### Tapeteneckleiste

Länge: 2600 mm  
Materialstärke: 1,00 mm

Maß a	Maß b	VE	PE	Inhalt pro PE	Lieferzeit	Best.-Nr. 4004338...
Material: PVC-U, Farbe: weiß						
20 mm	20 mm	1	Stück	-	L	433994

### Eckschutzprofil, abgerundet

Länge: 2600 mm

Maß a	Maß b	VE	PE	Inhalt pro PE	Lie-ferzeit	Best.-Nr. 4004338...
Material: PVC-U, geschäumt, Farbe: weiß						
19 mm	19 mm	1	Stück	-	L	434069



### Abschlussleiste, selbstklebend

Ausführung: zweiteilig, mit Gummilippe  
Länge: 2600 mm

Maß a	Maß b	VE	PE	Inhalt pro PE	Lie-ferzeit	Best.-Nr. 4004338...
Material: PVC-U mit Aluminiumeinlage, Farbe: silber						
15 mm	15 mm	1	Stück	-	L	433727
Material: PVC-U mit Aluminiumeinlage, Farbe: edelstahl gebürstet						
15 mm	15 mm	1	Stück	-	L	433734



### Zubehör-Set für Abschlussleisten

Setbestandteile: Ein Set bestehend aus: vier Abschlusskappen, vier Innenecken 90°, zwei Außenecken 90° und zwei Innenecken 135°

VE	PE	Inhalt pro PE	Lieferzeit	Best.-Nr. 4004338...
Material: PVC-U, Farbe: schwarz				
10	Beutel	1 Beutel	L	433741



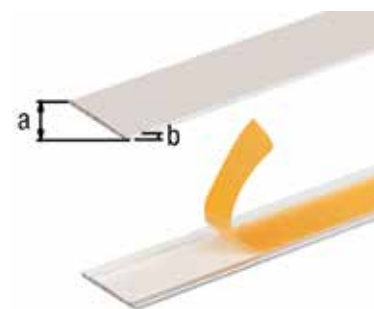


# PROFILE, SELBSTKLEBEND

Gemacht, um zu halten.

## Flachstange, selbstklebend

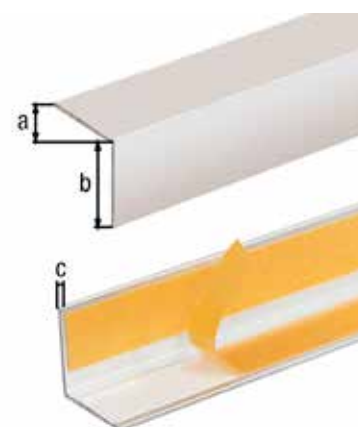
Länge	Maß a	Maß b	VE	PE	Inhalt pro PE	Lieferzeit	Best.-Nr. 4004338...
Material: Aluminium, Oberfläche: silberfarbig eloxiert							
1000 mm	20 mm	2 mm	1	Stück	-	L	433635
1000 mm	30 mm	2 mm	1	Stück	-	L	433659
2600 mm	20 mm	2 mm	1	Stück	-	L	433642
2600 mm	30 mm	2 mm	1	Stück	-	L	433666



## Winkelprofil, selbstklebend

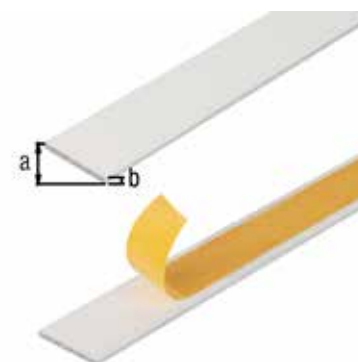
Ausführung: gleichschenkelig

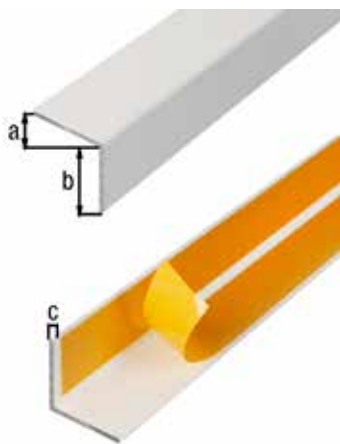
Länge	Maß a	Maß b	Maß c	VE	PE	Inhalt pro PE	Lieferzeit	Best.-Nr. 4004338...
Material: Aluminium, Oberfläche: silberfarbig eloxiert								
1000 mm	20 mm	20 mm	1,5 mm	1	Stück	-	L	433536
1000 mm	30 mm	30 mm	2,0 mm	1	Stück	-	L	433574
2600 mm	20 mm	20 mm	1,5 mm	1	Stück	-	L	433543
2600 mm	30 mm	30 mm	2,0 mm	1	Stück	-	L	433581



## Flachstange, selbstklebend

Länge	Maß a	Maß b	VE	PE	Inhalt pro PE	Lieferzeit	Best.-Nr. 4004338...
Material: Aluminium, Oberfläche: weiß kunststoffbeschichtet RAL 9016							
1000 mm	20 mm	2 mm	1	Stück	-	L	433598
1000 mm	30 mm	2 mm	1	Stück	-	L	433611
2600 mm	20 mm	2 mm	1	Stück	-	L	433604
2600 mm	30 mm	2 mm	1	Stück	-	L	433628

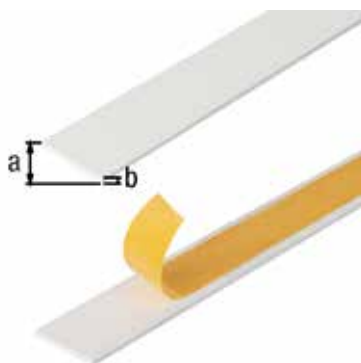




### Winkelprofil, selbstklebend

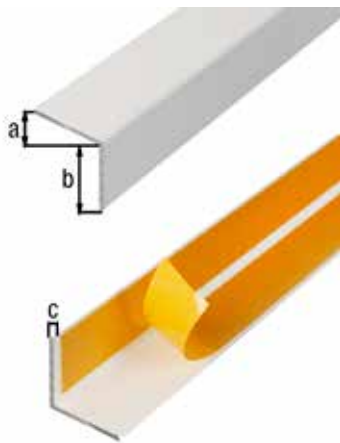
Ausführung: gleichschenkelig

Länge	Maß a	Maß b	Maß c	VE	PE	Inhalt pro PE	Lie-ferzeit	Best.-Nr. 4004338...
Material: Aluminium, Oberfläche: weiß kunststoffbeschichtet RAL 9016								
1000 mm	20 mm	20 mm	1,5 mm	1	Stück	-	L	433512
1000 mm	30 mm	30 mm	2,0 mm	1	Stück	-	L	433550
2600 mm	20 mm	20 mm	1,5 mm	1	Stück	-	L	433529
2600 mm	30 mm	30 mm	2,0 mm	1	Stück	-	L	433567



### Flachstange, selbstklebend

Länge	Maß a	Maß b	VE	PE	Inhalt pro PE	Lie-ferzeit	Best.-Nr. 4004338...
Material: PVC-U, Farbe: weiß							
2600 mm	20 mm	2 mm	1	Stück	-	L	431594
2600 mm	30 mm	3 mm	1	Stück	-	L	431617



### Winkelprofil, selbstklebend

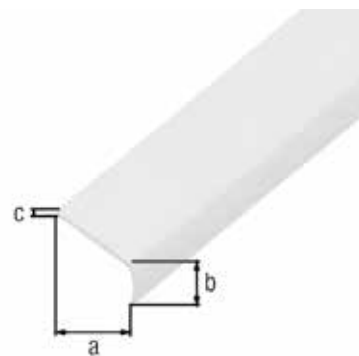
Ausführung: gleichschenkelig

Länge	Maß a	Maß b	Maß c	VE	PE	Inhalt pro PE	Lie-ferzeit	Best.-Nr. 4004338...
Material: PVC-U, Farbe: weiß								
2600 mm	10 mm	10 mm	1,0 mm	1	Stück	-	L	431624
2600 mm	15 mm	15 mm	1,0 mm	1	Stück	-	L	433420
2600 mm	20 mm	20 mm	1,0 mm	1	Stück	-	L	433437
2600 mm	25 mm	25 mm	1,1 mm	1	Stück	-	L	433444
2600 mm	30 mm	30 mm	1,1 mm	1	Stück	-	L	431631
Material: PVC-U, Farbe: grau metallic								
1000 mm	20 mm	20 mm	1,5 mm	1	Stück	-	L	432928
2600 mm	20 mm	20 mm	1,5 mm	1	Stück	-	L	432935
Material: PVC-U, Farbe: Edelmetalloptik								
1000 mm	20 mm	20 mm	1,5 mm	1	Stück	-	L	432959
1000 mm	30 mm	30 mm	1,5 mm	1	Stück	-	L	433024
2600 mm	20 mm	20 mm	1,5 mm	1	Stück	-	L	432966
2600 mm	30 mm	30 mm	1,5 mm	1	Stück	-	L	433031
Material: PVC-U, Farbe: weiß glänzend								
1000 mm	20 mm	20 mm	1,5 mm	1	Stück	-	L	432973
2600 mm	20 mm	20 mm	1,5 mm	1	Stück	-	L	432980

Länge	Maß a	Maß b	Maß c	VE	PE	Inhalt pro PE	Lie-ferzeit	Best.-Nr. 4004338...
Material: PVC-U, Farbe: schwarz glänzend								
1000 mm	20 mm	20 mm	1,5 mm	1	Stück	-	L	433000
2600 mm	20 mm	20 mm	1,5 mm	1	Stück	-	L	433017
Material: PVC-U, Farbe: orange								
2600 mm	20 mm	20 mm	1,5 mm	1	Stück	-	L	433673
Material: PVC-U, Farbe: dunkelrot								
2600 mm	20 mm	20 mm	1,5 mm	1	Stück	-	L	433697
Material: PVC-U, Farbe: pink								
2600 mm	20 mm	20 mm	1,5 mm	1	Stück	-	L	433703

## Abschlussprofil, rund, selbstklebend

Länge	Maß a	Maß b	Maß c	VE	PE	Inhalt pro PE	Lie-ferzeit	Best.-Nr. 4004338...
Material: Kunststoff, Farbe: weiß								
1000 mm	19 mm	7 mm	1 mm	1	Stück	-	L	485245
2600 mm	19 mm	7 mm	1 mm	1	Stück	-	L	485252



# MONTAGEZUBEHÖR ZU PROFILEN

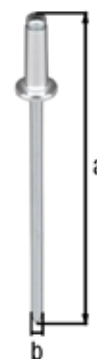
Gemacht, um zu halten.

### Blindniet mit Kreppe

für das schnelle und sichere Verbinden von mehreren Teilen von 5 - 6,5 mm Gesamtstärke

Montagehinweis: Löcher mit 4,1 mm vorbohren. Die Montage erfolgt mit handelsüblichen Blindniet-Handwerkzeugen.

Maß a	Maß b	VE	PE	Inhalt pro PE	Lieferzeit	Best.-Nr. 4004338...
Material: Aluminium, Stahldorn: verzinkt						
10 mm	4 mm	4	Blister	50 St.	L	426606



### Verschlussstopfen mit Lamellen für Rundrohre

Montagehinweis: Passend für Rundrohre mit einer Materialstärke von 1,00 mm.

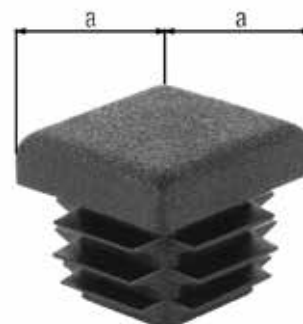
Maß a-Ø	VE	PE	Inhalt pro PE	Lieferzeit	Best.-Nr. 4004338...
Material: Kunststoff, Farbe: schwarz					
15 mm	6	Blister	4 St.	L	426668
20 mm	6	Blister	2 St.	L	426675
25 mm	6	Blister	2 St.	L	426682



### Verschlussstopfen mit Lamellen für Vierkantrohre

Montagehinweis: Passend für Vierkantrohre mit den Abmessungen 15x15x1,0 mm, 20x20x1,5 mm und 25x25x1,5 mm.

Maß a	VE	PE	Inhalt pro PE	Lieferzeit	Best.-Nr. 4004338...
Material: Kunststoff, Farbe: schwarz					
15 mm	6	Blister	4 St.	L	426705
20 mm	4	Blister	4 St.	L	426712
25 mm	4	Blister	4 St.	L	426729



### Gewindestopfen

für den Verschluss von Vierkantrohren  
Gewinde: M8

• Das eingearbeitete Gewinde nimmt eine Justierschraube auf und ermöglicht so eine Höhenverstellung.

Montagehinweis: Passend für Vierkantrohre mit einer Materialstärke von 1,5 mm.

Maß a	VE	PE	Inhalt pro PE	Lieferzeit	Best.-Nr. 4004338...
Material: Kunststoff, Farbe: schwarz					
20 mm	4	Blister	4 St.	L	426736
25 mm	4	Blister	4 St.	L	426743





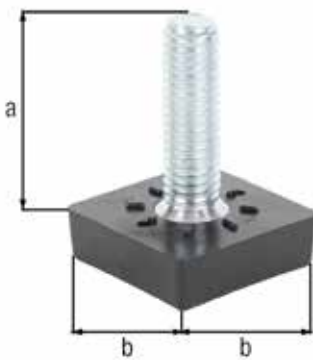
### Gewindestopfen

für den Verschluss von Rundrohren  
Gewinde: M8

- Das eingearbeitete Gewinde nimmt eine Justierschraube auf und ermöglicht so eine Höhenverstellung.

Montagehinweis: Passend für Rundrohre mit einer Materialstärke von 1,00 mm.

	Maß a-Ø	VE	PE	Inhalt pro PE	Lie-ferzeit	Best.-Nr. 4004338...
Material: Kunststoff, Farbe: schwarz						
	20 mm	4	Blister	4 St.	L	426828
	25 mm	4	Blister	4 St.	L	426835



### Stellschraube für Gewindestopfen

für die Höhenverstellung von Vierkantrohren in Verbindung mit Gewindestopfen Nr. 426736 oder Nr. 426743  
Gewinde: M8

	Maß a	Maß b	VE	PE	Inhalt pro PE	Lie-ferzeit	Best.-Nr. 4004338...
Material: Kunststoff, mit Stahlgewinde							
	15 mm	20 mm	4	Blister	4 St.	L	426804
	25 mm	25 mm	4	Blister	4 St.	L	426811



### Stellschraube für Gewindestopfen

für die Höhenverstellung von Rundrohren in Verbindung mit Gewindestopfen Nr. 426828 oder Nr. 426835  
Gewinde: M8

	Maß a	Maß b-Ø	VE	PE	Inhalt pro PE	Lie-ferzeit	Best.-Nr. 4004338...
Material: Kunststoff, mit Stahlgewinde							
	20 mm	20 mm	4	Blister	4 St.	L	426873
	30 mm	25 mm	4	Blister	4 St.	L	426880



### XD-Rohrverbinder, gerade

für die Verbindung von Vierkantrohren aus Aluminium, z.B. für den Bau von Regalen, Tischen etc. Die maximale Tragkraft/Belastung ergibt sich aus dem auftretenden Biegemoment durch die Konstruktion.

	für Rohr	VE	PE	Inhalt pro PE	Lie-ferzeit	Best.-Nr. 4004338...
Material: Polyamid, Farbe: schwarz						
	20 x 20 x 1,5 mm	10	Stück	-	L	426354
	30 x 30 x 2,0 mm	10	Stück	-	L	426439

## XD-Rohrverbinder 90°

für die Verbindung von Vierkantrohren aus Aluminium, z.B. für den Bau von Regalen, Tischen etc. Die maximale Tragkraft/Belastung ergibt sich aus dem auftretenden Biegemoment durch die Konstruktion.

für Rohr	VE	PE	Inhalt pro PE	Lieferzeit	Best.-Nr. 4004338...
Material: Polyamid, Farbe: schwarz					
20 x 20 x 1,5 mm	10	Stück	-	L	426361
30 x 30 x 2,0 mm	10	Stück	-	L	426446



## XD-Rohrverbinder 90° plus ein rechtwinkliger Abgang

für die Verbindung von Vierkantrohren aus Aluminium, z.B. für den Bau von Regalen, Tischen etc. Die maximale Tragkraft/Belastung ergibt sich aus dem auftretenden Biegemoment durch die Konstruktion.

für Rohr	VE	PE	Inhalt pro PE	Lieferzeit	Best.-Nr. 4004338...
Material: Polyamid, Farbe: schwarz					
20 x 20 x 1,5 mm	10	Stück	-	L	426347
30 x 30 x 2,0 mm	10	Stück	-	L	426422



## XD-Rohrverbinder T-Stück

für die Verbindung von Vierkantrohren aus Aluminium, z.B. für den Bau von Regalen, Tischen etc. Die maximale Tragkraft/Belastung ergibt sich aus dem auftretenden Biegemoment durch die Konstruktion.

für Rohr	VE	PE	Inhalt pro PE	Lieferzeit	Best.-Nr. 4004338...
Material: Polyamid, Farbe: schwarz					
20 x 20 x 1,5 mm	10	Stück	-	L	426378
30 x 30 x 2,0 mm	10	Stück	-	L	426453



## XD-Rohrverbinder T-Stück plus ein rechtwinkliger Abgang

für die Verbindung von Vierkantrohren aus Aluminium, z.B. für den Bau von Regalen, Tischen etc. Die maximale Tragkraft/Belastung ergibt sich aus dem auftretenden Biegemoment durch die Konstruktion.

für Rohr	VE	PE	Inhalt pro PE	Lieferzeit	Best.-Nr. 4004338...
Material: Polyamid, Farbe: schwarz					
20 x 20 x 1,5 mm	10	Stück	-	L	426385
30 x 30 x 2,0 mm	10	Stück	-	L	426460







### XD-Rohrverbinder Kreuzstück

für die Verbindung von Vierkantrohren aus Aluminium, z.B. für den Bau von Regalen, Tischen etc. Die maximale Tragkraft/Belastung ergibt sich aus dem auftretenden Biegemoment durch die Konstruktion.

für Rohr	VE	PE	Inhalt pro PE	Lieferzeit	Best.-Nr. 4004338...
Material: Polyamid, Farbe: schwarz					
20 x 20 x 1,5 mm	10	Stück	-	L	426392



### XD-Rohrverbinder Kreuzstück plus ein rechtwinkliger Abgang

für die Verbindung von Vierkantrohren aus Aluminium, z.B. für den Bau von Regalen, Tischen etc. Die maximale Tragkraft/Belastung ergibt sich aus dem auftretenden Biegemoment durch die Konstruktion.

für Rohr	VE	PE	Inhalt pro PE	Lieferzeit	Best.-Nr. 4004338...
Material: Polyamid, Farbe: schwarz					
20 x 20 x 1,5 mm	10	Stück	-	L	426408



### XD-Rohrverbinder Kreuzstück plus zwei rechtwinkelige Abgänge

für die Verbindung von Vierkantrohren aus Aluminium, z.B. für den Bau von Regalen, Tischen etc. Die maximale Tragkraft/Belastung ergibt sich aus dem auftretenden Biegemoment durch die Konstruktion.

für Rohr	VE	PE	Inhalt pro PE	Lieferzeit	Best.-Nr. 4004338...
Material: Polyamid, Farbe: schwarz					
20 x 20 x 1,5 mm	10	Stück	-	L	426415

# GEWINDESTANGEN

Gemacht, um zu halten.



### Gewindestange

Länge: 1000 mm

Gewinde	VE	PE	Inhalt pro PE	Lie-ferzeit	Best.-Nr. 4004338...
Material: Stahl roh, Oberfläche: galvanisch blau verzinkt					
M3	1	Stück	-	L	477707
M4	1	Stück	-	L	477714
M5	1	Stück	-	L	477721
M6	1	Stück	-	L	477738
M8	1	Stück	-	L	477745
M10	1	Stück	-	L	477752
M12	1	Stück	-	L	477769
M14	1	Stück	-	L	477776
M16	1	Stück	-	L	477783
M20	1	Stück	-	L	477790



### Gewindestange

Länge: 1000 mm

Gewinde	VE	PE	Inhalt pro PE	Lie-ferzeit	Best.-Nr. 4004338...
Material: Edelstahl					
VA M6	1	Stück	-	L	484200
VA M8	1	Stück	-	L	484217
VA M10	1	Stück	-	L	484224

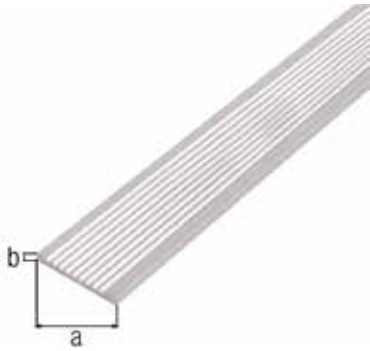
### Mutter und Unterlegscheibe



Gewinde	VE	PE	Inhalt pro PE	Lie-ferzeit	Best.-Nr. 4004338...
Material: Edelstahl					
VA M6	6	Blister	10 St.	L	484248
VA M10	6	Blister	2 St.	L	484262

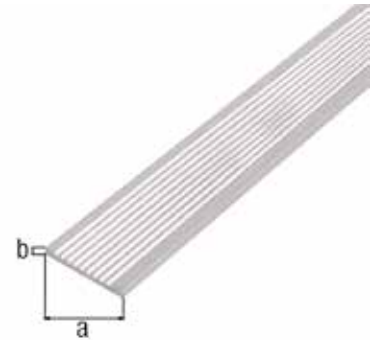
# TEPPICH- UND LAMINATPROFILE

Gemacht, um zu halten.



### Flachleiste, geriffelt

Länge	Maß a	Maß b	VE	PE	Inhalt pro PE	Lie-ferzeit	Best.-Nr. 4004338...
Material: Aluminium, Oberfläche: natur							
1000 mm	30 mm	3 mm	1	Stück	-	L	465988
1000 mm	40 mm	3 mm	1	Stück	-	L	469863
2000 mm	30 mm	3 mm	1	Stück	-	L	470630



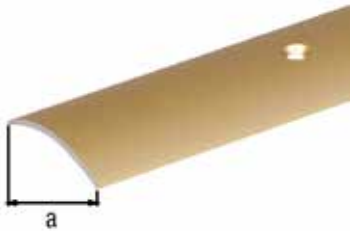
### Flachleiste, geriffelt

Länge: 1000 mm

Maß a	Maß b	VE	PE	Inhalt pro PE	Lie-ferzeit	Best.-Nr. 4004338...
Material: Aluminium, Oberfläche: silberfarbig eloxiert						
40 mm	3 mm	1	Stück	-	L	463144

### Übergangprofil

Materialstärke: 1,00 mm



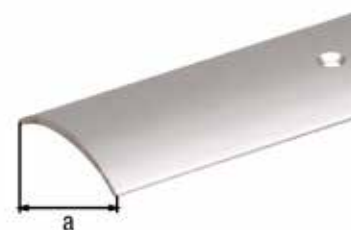
Länge	Maß a	Höhe über Boden	VE	PE	Inhalt pro PE	Lie-ferzeit	Best.-Nr. 4004338...
Material: Stahl, Oberfläche: vermessingt, mit versenkten Schraublöchern							
900 mm	30 mm	5,3 mm	1	Stück	-	L	476007
900 mm	40 mm	5,5 mm	1	Stück	-	L	476014
2000 mm	30 mm	5,3 mm	1	Stück	-	L	479657
2000 mm	40 mm	5,5 mm	1	Stück	-	L	479664
Material: Edelstahl, mit versenkten Schraublöchern							
VA 900 mm	30 mm	5,0 mm	1	Stück	-	L	476151
VA 2000 mm	30 mm	5,0 mm	1	Stück	-	L	479671
Material: Hart-PVC, Oberfläche: grau, mit versenkten Schraublöchern							
900 mm	30 mm	5,3 mm	1	Stück	-	L	478650
Material: Hart-PVC, Oberfläche: schwarz, mit versenkten Schraublöchern							
900 mm	30 mm	5,3 mm	1	Stück	-	L	478667
Material: Hart-PVC, Oberfläche: beige, mit versenkten Schraublöchern							
900 mm	30 mm	5,3 mm	1	Stück	-	L	478674
Material: Hart-PVC, Oberfläche: braun, mit versenkten Schraublöchern							
900 mm	30 mm	5,3 mm	1	Stück	-	L	478681

## Übergangsprofil

mit versenkten Schraublöchern

Ausführung: glatt  
Höhe über Boden: 5,3 mm  
Materialstärke: 1,60 mm

Länge	Maß a	VE	PE	Inhalt pro PE	Lie-ferzeit	Best.-Nr. 4004338...
Material: Aluminium, Oberfläche: silberfarbig eloxiert						
900 mm	30 mm	1	Stück	-	L	479756
2000 mm	30 mm	1	Stück	-	L	479701
Material: Aluminium, Oberfläche: goldfarbig eloxiert						
900 mm	30 mm	1	Stück	-	L	479763
2000 mm	30 mm	1	Stück	-	L	479718
Material: Aluminium, Oberfläche: bronzefarbig eloxiert						
900 mm	30 mm	1	Stück	-	L	476205
2000 mm	30 mm	1	Stück	-	L	479725



## Übergangsprofil

ohne Schraublöcher  
in Folie eingeschumpft  
Ausführung: glatt, selbstklebend  
Länge: 900 mm  
Materialstärke: 1,60 mm

Maß a	VE	PE	Inhalt pro PE	Lie-ferzeit	Best.-Nr. 4004338...
Material: Aluminium, Oberfläche: silberfarbig eloxiert					
30 mm	1	Stück	-	L	479602
Material: Aluminium, Oberfläche: goldfarbig eloxiert					
30 mm	1	Stück	-	L	479619
Material: Aluminium, Oberfläche: bronzefarbig eloxiert					
30 mm	1	Stück	-	L	479626

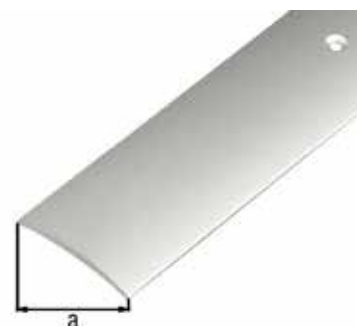


## Übergangsprofil

mit versenkten Schraublöchern

Ausführung: glatt  
Höhe über Boden: 5,0 mm  
Materialstärke: 1,00 mm

Länge	Maß a	VE	PE	Inhalt pro PE	Lie-ferzeit	Best.-Nr. 4004338...
Material: Aluminium, Oberfläche: silberfarbig eloxiert						
1000 mm	40 mm	1	Stück	-	L	475260
2000 mm	40 mm	1	Stück	-	L	475284
Material: Aluminium, Oberfläche: goldfarbig eloxiert						
1000 mm	40 mm	1	Stück	-	L	475277
2000 mm	40 mm	1	Stück	-	L	475291



## Übergangprofil

mit zwei Rillen  
Materialstärke: 1,80 mm



Länge	Maß a	VE	PE	Inhalt pro PE	Lieferzeit	Best.-Nr. 4004338...
Material: Aluminium, Oberfläche: silberfarbig eloxiert, mit versenkten Schraublöchern						
900 mm	25 mm	1	Stück	-	L	484132
2000 mm	25 mm	1	Stück	-	L	484163
Material: Aluminium, Oberfläche: goldfarbig eloxiert, mit versenkten Schraublöchern						
900 mm	25 mm	1	Stück	-	L	484149
2000 mm	25 mm	1	Stück	-	L	484170
Material: Aluminium, Oberfläche: bronzefarbig eloxiert, mit versenkten Schraublöchern						
900 mm	25 mm	1	Stück	-	L	484156
2000 mm	25 mm	1	Stück	-	L	484187

## Übergangprofil

mit zwei Rillen  
Materialstärke: 1,60 mm



Länge	Maß a	VE	PE	Inhalt pro PE	Lieferzeit	Best.-Nr. 4004338...
Material: Aluminium, Oberfläche: silberfarbig eloxiert, mit versenkten Schraublöchern						
900 mm	38 mm	1	Stück	-	L	479558
2000 mm	38 mm	1	Stück	-	L	479503
Material: Aluminium, Oberfläche: goldfarbig eloxiert, mit versenkten Schraublöchern						
900 mm	38 mm	1	Stück	-	L	476304
2000 mm	38 mm	1	Stück	-	L	479510
Material: Aluminium, Oberfläche: bronzefarbig eloxiert, mit versenkten Schraublöchern						
900 mm	38 mm	1	Stück	-	L	476311
2000 mm	38 mm	1	Stück	-	L	479527
Material: Aluminium, Oberfläche: silberfarbig eloxiert, selbstklebend, ohne Schraublöcher						
900 mm	38 mm	1	Stück	-	L	484491
Material: Aluminium, Oberfläche: goldfarbig eloxiert, selbstklebend, ohne Schraublöcher						
900 mm	38 mm	1	Stück	-	L	484484

## Ausgleichsprofil

mit versenkten Schraubblöchern

Höhe über Boden: 6,5 mm

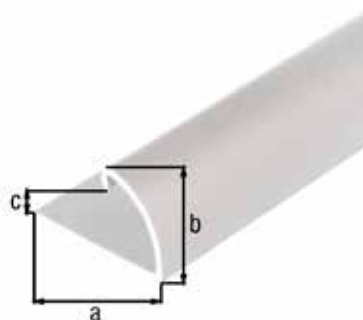
Materialstärke: 2,00 mm

Länge	Maß a	VE	PE	Inhalt pro PE	Lieferzeit	Best.-Nr. 4004338...
Material: Aluminium, Oberfläche: silberfarbig eloxiert						
1000 mm	30 mm	1	Stück	-	L	484071
2000 mm	30 mm	1	Stück	-	L	484101
Material: Aluminium, Oberfläche: goldfarbig eloxiert						
1000 mm	30 mm	1	Stück	-	L	484088
2000 mm	30 mm	1	Stück	-	L	484118
Material: Aluminium, Oberfläche: bronzefarbig eloxiert						
1000 mm	30 mm	1	Stück	-	L	484095
2000 mm	30 mm	1	Stück	-	L	484125

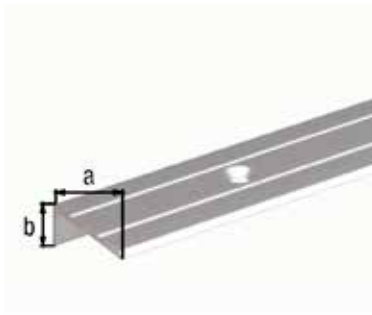


## Abschlussprofil

Länge	Maß a	Maß b	Maß c	VE	PE	Inhalt pro PE	Lieferzeit	Best.-Nr. 4004338...
Material: Aluminium, Oberfläche: silberfarbig eloxiert								
1000 mm	24,5 mm	13,5 mm	9 mm	1	Stück	-	L	476557
2000 mm	24,5 mm	13,5 mm	9 mm	1	Stück	-	L	477059
Material: Aluminium, Oberfläche: goldfarbig eloxiert								
1000 mm	24,5 mm	13,5 mm	9 mm	1	Stück	-	L	476564
2000 mm	24,5 mm	13,5 mm	9 mm	1	Stück	-	L	477066
Material: Aluminium, Oberfläche: bronzefarbig eloxiert								
1000 mm	24,5 mm	13,5 mm	9 mm	1	Stück	-	L	476571





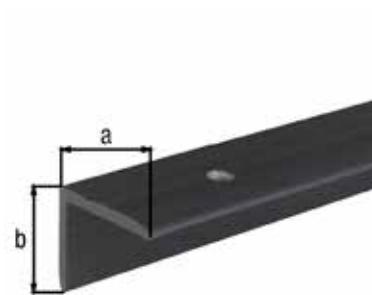


### Treppenkanten-Schutzprofil

mit versenkten Schraublöchern

Materialstärke: 1,50 mm

Länge	Maß a	Maß b	VE	PE	Inhalt pro PE	Lie-ferzeit	Best.-Nr. 4004338...
Material: Aluminium, Oberfläche: silberfarbig eloxiert							
1000 mm	25 mm	10 mm	1	Stück	-	L	476656
1000 mm	25 mm	20 mm	1	Stück	-	L	476755
2000 mm	25 mm	10 mm	1	Stück	-	L	477158
2000 mm	25 mm	20 mm	1	Stück	-	L	477257
Material: Aluminium, Oberfläche: goldfarbig eloxiert							
1000 mm	25 mm	10 mm	1	Stück	-	L	476663
1000 mm	25 mm	20 mm	1	Stück	-	L	476762
2000 mm	25 mm	10 mm	1	Stück	-	L	477165
2000 mm	25 mm	20 mm	1	Stück	-	L	477264
Material: Aluminium, Oberfläche: bronzefarbig eloxiert							
1000 mm	25 mm	10 mm	1	Stück	-	L	476670
1000 mm	25 mm	20 mm	1	Stück	-	L	476779
2000 mm	25 mm	10 mm	1	Stück	-	L	477172
2000 mm	25 mm	20 mm	1	Stück	-	L	477271

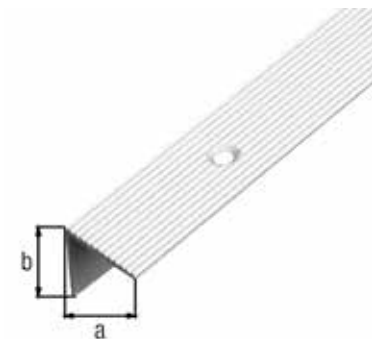


### Treppenkanten-Schutzprofil

mit versenkten Schraublöchern

Länge: 1000 mm  
Materialstärke: 2,00 mm

Maß a	Maß b	VE	PE	Inhalt pro PE	Lie-ferzeit	Best.-Nr. 4004338...
Material: Kunststoff, Farbe: schwarz						
25 mm	20 mm	1	Stück	-	L	482886



### Treppenkanten-Schutzprofil

mit versenkten Schraublöchern

Materialstärke: 1,80 mm

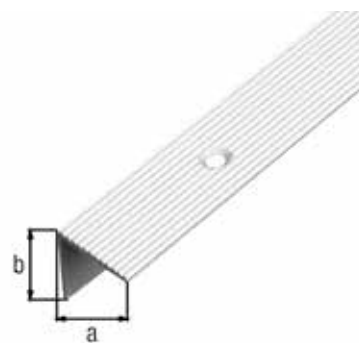
Länge	Maß a	Maß b	VE	PE	Inhalt pro PE	Lie-ferzeit	Best.-Nr. 4004338...
Material: Aluminium, Oberfläche: silberfarbig eloxiert							
1000 mm	21 mm	21 mm	1	Stück	-	L	476854
2000 mm	21 mm	21 mm	1	Stück	-	L	477356
Material: Aluminium, Oberfläche: goldfarbig eloxiert							
1000 mm	21 mm	21 mm	1	Stück	-	L	476861
2000 mm	21 mm	21 mm	1	Stück	-	L	477363
Material: Aluminium, Oberfläche: bronzefarbig eloxiert							
1000 mm	21 mm	21 mm	1	Stück	-	L	476878
2000 mm	21 mm	21 mm	1	Stück	-	L	477370

## Treppenkanten-Schutzprofil

mit versenkten Schraublöchern

Materialstärke: 1,00 mm

Länge	Maß a	Maß b	VE	PE	Inhalt pro PE	Lieferzeit	Best.-Nr. 4004338...
Material: Aluminium, Oberfläche: silberfarbig eloxiert							
2000 mm	20 mm	17,5 mm	1	Stück	-	L	471989



## Treppenkanten-Schutzprofil

mit versenkten Schraublöchern

Materialstärke: 2,70 mm

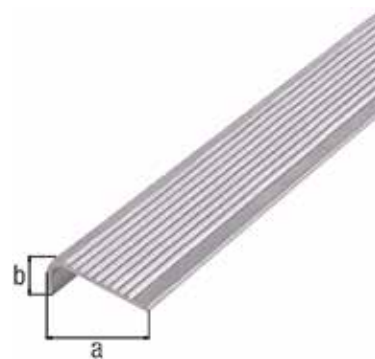
Länge	Maß a	Maß b	VE	PE	Inhalt pro PE	Lieferzeit	Best.-Nr. 4004338...
Material: Aluminium, Oberfläche: silberfarbig eloxiert							
1000 mm	45 mm	23 mm	1	Stück	-	L	484002
2000 mm	45 mm	23 mm	1	Stück	-	L	484040
Material: Aluminium, Oberfläche: goldfarbig eloxiert							
1000 mm	45 mm	23 mm	1	Stück	-	L	484019
2000 mm	45 mm	23 mm	1	Stück	-	L	484057
Material: Aluminium, Oberfläche: bronzefarbig eloxiert							
1000 mm	45 mm	23 mm	1	Stück	-	L	484026
2000 mm	45 mm	23 mm	1	Stück	-	L	484064

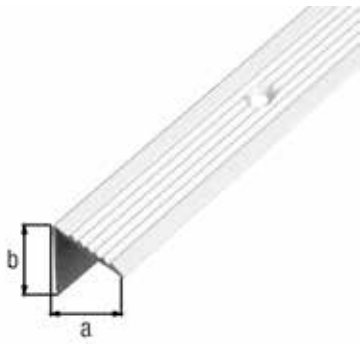


## Treppenkanten-Schutzprofil

Materialstärke: 2,00 mm

Länge	Maß a	Maß b	VE	PE	Inhalt pro PE	Lieferzeit	Best.-Nr. 4004338...
Material: Aluminium, Oberfläche: natur							
1000 mm	25 mm	6 mm	1	Stück	-	L	470685
1000 mm	30 mm	6 mm	1	Stück	-	L	470722
1000 mm	40 mm	15 mm	1	Stück	-	L	470746
2000 mm	25 mm	6 mm	1	Stück	-	L	470692
2000 mm	30 mm	6 mm	1	Stück	-	L	470739
2000 mm	40 mm	15 mm	1	Stück	-	L	470784





### Treppenkanten-Schutzprofil

mit versenkten Schraublöchern

Länge: 1000 mm  
Materialstärke: 2,00 mm

Maß a	Maß b	VE	PE	Inhalt pro PE	Lie-ferzeit	Best.-Nr. 4004338...
Material: Aluminium, Oberfläche: silberfarbig eloxiert						
19 mm	19 mm	1	Stück	-	L	470791

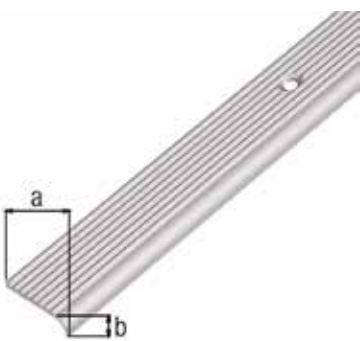


### Treppenkanten-Schutzprofil

mit versenkten Schraublöchern

Materialstärke: 2,00 mm

Länge	Maß a	Maß b	VE	PE	Inhalt pro PE	Lie-ferzeit	Best.-Nr. 4004338...
Material: Aluminium, Oberfläche: silberfarbig eloxiert							
1000 mm	23 mm	5 mm	1	Stück	-	L	476953
2000 mm	23 mm	5 mm	1	Stück	-	L	477455
Material: Aluminium, Oberfläche: goldfarbig eloxiert							
1000 mm	23 mm	5 mm	1	Stück	-	L	476960
2000 mm	23 mm	5 mm	1	Stück	-	L	477462
Material: Aluminium, Oberfläche: bronzefarbig eloxiert							
1000 mm	23 mm	5 mm	1	Stück	-	L	476977
2000 mm	23 mm	5 mm	1	Stück	-	L	477479



### Treppenkanten-Schutzprofil

mit versenkten Schraublöchern

Materialstärke: 1,80 mm

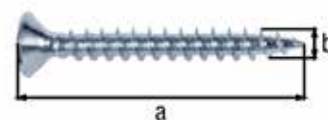
Länge	Maß a	Maß b	VE	PE	Inhalt pro PE	Lie-ferzeit	Best.-Nr. 4004338...
Material: Aluminium, Oberfläche: silberfarbig eloxiert							
2000 mm	23 mm	6 mm	1	Stück	-	L	471996

## Schrauben- und Dübel-Set

zur Befestigung von Teppichprofilen und Treppenkantenprofilen

Senkkopf mit Pozidriveantrieb (PZ) und Holzgewinde mit Vollgewinde

Setbestandteile: Ein Set bestehend aus: je 10 Senkkopf-Holzschrauben mit Kreuzschlitz und Spreizdübeln



Maß a	Maß b	VE	PE	Inhalt pro PE	Lieferzeit	Best.-Nr. 4004338...
Material: Stahl roh, Oberfläche: verzinkt						
25 mm	3 mm	6	Blister	10 St.	L	426200
Material: Stahl roh, Oberfläche: vermessingt						
25 mm	3 mm	6	Blister	10 St.	L	426217
Material: Stahl roh, Oberfläche: brüniert						
25 mm	3 mm	6	Blister	10 St.	L	426224

# TEPPICH- UND LAMINATPROFILE, FOLIENVERPACKT

Gemacht, um zu halten.

## Übergangsprofil, gebohrt

### mit versenkten Schraublöchern

Die Artikel sind folienverpackt. Längen bis 1000 mm sind zusätzlich mit SB-Aufhängung ausgestattet.

Höhe über Boden: 4,7 mm  
Materialstärke: 1,00 mm

Zubehörhinweis: Die Lieferung erfolgt inkl. Befestigungsmaterial.



Länge	Maß a	VE	PE	Inhalt pro PE	Lieferzeit	Best.-Nr. 4004338...
Material: Aluminium, Oberfläche: silberfarbig eloxiert						
900 mm	30 mm	1	Stück	1 St.	L	490010
Material: Aluminium, Oberfläche: sandfarbig eloxiert						
900 mm	30 mm	1	Stück	1 St.	L	490027
Material: Aluminium, Oberfläche: edelstahlfarbig eloxiert						
900 mm	30 mm	1	Stück	1 St.	L	490034

## Übergangsprofil, selbstklebend

Die Artikel sind folienverpackt. Längen bis 1000 mm sind zusätzlich mit SB-Aufhängung ausgestattet.

Länge: 900 mm



Maß a	Materialstärke	VE	PE	Inhalt pro PE	Lieferzeit	Best.-Nr. 4004338...
Material: Aluminium, Oberfläche: silberfarbig eloxiert						
30 mm	1,00 mm	1	Stück	1 St.	L	490096
Material: Aluminium, Oberfläche: sandfarbig eloxiert						
30 mm	1,00 mm	1	Stück	1 St.	L	490102
Material: Aluminium, Oberfläche: edelstahlfarbig eloxiert						
30 mm	1,00 mm	1	Stück	1 St.	L	490119

## Übergangsprofil, gebohrt

### mit versenkten Schraublöchern

Die Artikel sind folienverpackt. Längen bis 1000 mm sind zusätzlich mit SB-Aufhängung ausgestattet.

Materialstärke: 1,00 mm

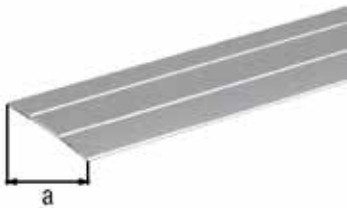
Zubehörhinweis: Die Lieferung erfolgt inkl. Befestigungsmaterial.



Länge	Maß a	VE	PE	Inhalt pro PE	Lieferzeit	Best.-Nr. 4004338...
Material: Aluminium, Oberfläche: silberfarbig eloxiert						
900 mm	38 mm	1	Stück	1 St.	L	491376
Material: Aluminium, Oberfläche: edelstahlfarbig eloxiert						
900 mm	38 mm	1	Stück	1 St.	L	491925
Material: Aluminium, Oberfläche: sandfarbig eloxiert						
900 mm	38 mm	1	Stück	1 St.	L	491390
Material: Aluminium, Oberfläche: goldfarbig eloxiert						
900 mm	38 mm	1	Stück	1 St.	L	491383

### Übergangprofil, selbstklebend

Die Artikel sind folienverpackt. Längen bis 1000 mm sind zusätzlich mit SB-Aufhängung ausgestattet.  
Materialstärke: 1,00 mm



Länge	Maß a	VE	PE	Inhalt pro PE	Lieferzeit	Best.-Nr. 4004338...
Material: Aluminium, Oberfläche: silberfarbig eloxiert						
900 mm	38 mm	1	Stück	1 St.	L	491475
Material: Aluminium, Oberfläche: sandfarbig eloxiert						
900 mm	38 mm	1	Stück	1 St.	L	491512
Material: Aluminium, Oberfläche: edelstahlfarbig eloxiert						
900 mm	38 mm	1	Stück	1 St.	L	491482
Material: Aluminium, Oberfläche: goldfarbig eloxiert						
900 mm	38 mm	1	Stück	1 St.	L	491499
Material: Aluminium, Oberfläche: bronzefarbig eloxiert						
900 mm	38 mm	1	Stück	1 St.	L	491505

### Ausgleichsprofil, gebohrt

mit versenkten Schraublöchern

Die Artikel sind folienverpackt. Längen bis 1000 mm sind zusätzlich mit SB-Aufhängung ausgestattet.  
Länge: 900 mm  
Materialstärke: 2,00 mm

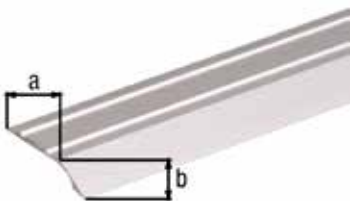


Zubehörhinweis: Die Lieferung erfolgt inkl. Befestigungsmaterial.

Maß a	Maß b	VE	PE	Inhalt pro PE	Lieferzeit	Best.-Nr. 4004338...
Material: Aluminium, Oberfläche: silberfarbig eloxiert						
30 mm	4 mm	1	Stück	1 St.	L	490485
39 mm	8 mm	1	Stück	1 St.	L	490560
Material: Aluminium, Oberfläche: sandfarbig eloxiert						
30 mm	4 mm	1	Stück	1 St.	L	490492
39 mm	8 mm	1	Stück	1 St.	L	490577
Material: Aluminium, Oberfläche: edelstahlfarbig eloxiert						
30 mm	4 mm	1	Stück	1 St.	L	490508
39 mm	8 mm	1	Stück	1 St.	L	490584

### Ausgleichsprofil, selbstklebend

Die Artikel sind folienverpackt. Längen bis 1000 mm sind zusätzlich mit SB-Aufhängung ausgestattet.  
Materialstärke: 2,00 mm



Länge	Maß a	Maß b	VE	PE	Inhalt pro PE	Lieferzeit	Best.-Nr. 4004338...
Material: Aluminium, Oberfläche: silberfarbig eloxiert							
900 mm	30 mm	4 mm	1	Stück	1 St.	L	490522
900 mm	39 mm	8 mm	1	Stück	1 St.	L	490607

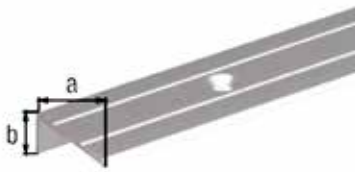
Länge	Maß a	Maß b	VE	PE	Inhalt pro PE	Lie- ferzeit	Best.-Nr. 4004338...
Material: Aluminium, Oberfläche: sandfarbig eloxiert							
900 mm	30 mm	4 mm	1	Stück	1 St.	L	490539
900 mm	39 mm	8 mm	1	Stück	1 St.	L	490621
Material: Aluminium, Oberfläche: edelstahlfarbig eloxiert							
900 mm	30 mm	4 mm	1	Stück	1 St.	L	490546
900 mm	39 mm	8 mm	1	Stück	1 St.	L	490638



## Treppenkanten-Schutzprofil, gebohrt

mit versenkten Schraublöchern

Die Artikel sind folienverpackt. Längen bis 1000 mm sind zusätzlich mit SB-Aufhängung ausgestattet.  
Materialstärke: 1,50 mm



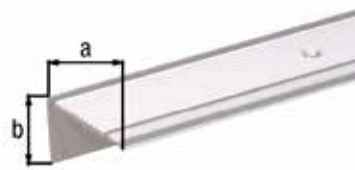
Zubehörhinweis: Die Lieferung erfolgt inkl. Befestigungsmaterial.

Länge	Maß a	Maß b	VE	PE	Inhalt pro PE	Lie-ferzeit	Best.-Nr. 4004338...
Material: Aluminium, Oberfläche: silberfarbig eloxiert							
1000 mm	24,5 mm	10 mm	1	Stück	1 St.	L	490133
1000 mm	24,5 mm	20 mm	1	Stück	1 St.	L	490300
Material: Aluminium, Oberfläche: sandfarbig eloxiert							
1000 mm	24,5 mm	10 mm	1	Stück	1 St.	L	490140
1000 mm	24,5 mm	20 mm	1	Stück	1 St.	L	490317
Material: Aluminium, Oberfläche: edelstahlfarbig eloxiert							
1000 mm	24,5 mm	10 mm	1	Stück	1 St.	L	490157
1000 mm	24,5 mm	20 mm	1	Stück	1 St.	L	490324

## Treppenkanten-Schutzprofil, gebohrt

mit versenkten Schraublöchern

Die Artikel sind folienverpackt. Längen bis 1000 mm sind zusätzlich mit SB-Aufhängung ausgestattet.  
Materialstärke: 1,80 mm



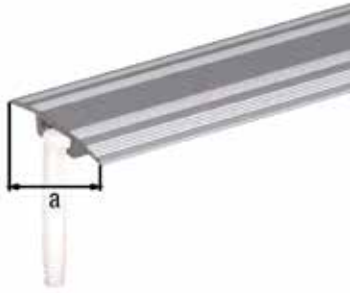
Zubehörhinweis: Die Lieferung erfolgt inkl. Befestigungsmaterial.

Länge	Maß a	Maß b	VE	PE	Inhalt pro PE	Lie-ferzeit	Best.-Nr. 4004338...
Material: Aluminium, Oberfläche: silberfarbig eloxiert							
1000 mm	43 mm	23 mm	1	Stück	1 St.	L	490447
Material: Aluminium, Oberfläche: sandfarbig eloxiert							
1000 mm	43 mm	23 mm	1	Stück	1 St.	L	490454
Material: Aluminium, Oberfläche: edelstahlfarbig eloxiert							
1000 mm	43 mm	23 mm	1	Stück	1 St.	L	490478

# PROFILE FÜR VERDECKTE MONTAGE




Gemacht, um zu halten.

### Übergangprofil für verdeckte Montage



mit Dübel aus Kunststoff  
 Die Artikel sind folienverpackt. Längen bis 1000 mm sind zusätzlich mit SB-Aufhängung ausgestattet.  
 Länge: 900 mm  
 für Bodenbelagsstärken: 0 - 20 mm  
 Materialstärke: 1,50 mm

Montagehinweis: Der Montagedübel korrigiert Abweichungen der Bohrlochpositionen bis ca. 2 mm.




	Maß a	VE	PE	Inhalt pro PE	Lieferzeit	Best.-Nr. 4004338...
Material: Aluminium, Oberfläche: silberfarbig eloxiert						
	32 mm	1	Stück	1 St.	L	490799
Material: Aluminium, Oberfläche: sandfarbig eloxiert						
	32 mm	1	Stück	1 St.	L	490805
Material: Aluminium, Oberfläche: edelstahlfarbig eloxiert						
	32 mm	1	Stück	1 St.	L	490812

### Ausgleichsprofil für verdeckte Montage



mit Dübel aus Kunststoff  
 Die Artikel sind folienverpackt. Längen bis 1000 mm sind zusätzlich mit SB-Aufhängung ausgestattet.  
 Länge: 900 mm  
 für Bodenbelagsstärken: 0 - 20 mm  
 Materialstärke: 1,50 mm

Montagehinweis: Der Montagedübel korrigiert Abweichungen der Bohrlochpositionen bis ca. 2 mm.

	Maß a	VE	PE	Inhalt pro PE	Lieferzeit	Best.-Nr. 4004338...
Material: Aluminium, Oberfläche: silberfarbig eloxiert						
	38 mm	1	Stück	1 St.	L	490720
Material: Aluminium, Oberfläche: sandfarbig eloxiert						
	38 mm	1	Stück	1 St.	L	490737
Material: Aluminium, Oberfläche: edelstahlfarbig eloxiert						
	38 mm	1	Stück	1 St.	L	490744

# PROFILSYSTEME DUO UND PRO

Gemacht, um zu halten.



### Übergangsprofil Duo

Die Artikel sind folienverpackt. Längen bis 1000 mm sind zusätzlich mit SB-Aufhängung ausgestattet.  
für Bodenbelagsstärken: 6 - 13 mm  
Materialstärke: 1,80 mm

Zubehörhinweis: Die Lieferung erfolgt inkl. Befestigungsmaterial.

Setbestandteile: Ein Set bestehend aus: je einem Stück Trägerprofil und Deckprofil

Länge	Maß a	VE	PE	Inhalt pro PE	Lie-ferzeit	Best.-Nr. 4004338...
Material: Aluminium, Oberfläche: Trägerprofil: blank, Deckprofil: silberfarbig eloxiert						
1000 mm	34 mm	1	Stück	1 St.	L	492717
Material: Aluminium, Oberfläche: Trägerprofil: blank, Deckprofil: sandfarbig eloxiert						
1000 mm	34 mm	1	Stück	1 St.	L	492731
Material: Aluminium, Oberfläche: Trägerprofil: blank, Deckprofil: edelstahlfarbig eloxiert						
1000 mm	34 mm	1	Stück	1 St.	L	492700



### Ausgleichsprofil Duo

Die Artikel sind folienverpackt. Längen bis 1000 mm sind zusätzlich mit SB-Aufhängung ausgestattet.  
für Bodenbelagsstärken: 6 - 13 mm  
Materialstärke: 1,80 mm

Zubehörhinweis: Die Lieferung erfolgt inkl. Befestigungsmaterial.

Setbestandteile: Ein Set bestehend aus: je einem Stück Trägerprofil und Deckprofil

Länge	Maß a	VE	PE	Inhalt pro PE	Lie-ferzeit	Best.-Nr. 4004338...
Material: Aluminium, Oberfläche: Trägerprofil: blank, Deckprofil: silberfarbig eloxiert						
1000 mm	44 mm	1	Stück	1 St.	L	492953
Material: Aluminium, Oberfläche: Trägerprofil: blank, Deckprofil: sandfarbig eloxiert						
1000 mm	44 mm	1	Stück	1 St.	L	492977
Material: Aluminium, Oberfläche: Trägerprofil: blank, Deckprofil: edelstahlfarbig eloxiert						
1000 mm	44 mm	1	Stück	1 St.	L	492946



### Ausgleichsprofil Duo

Die Artikel sind folienverpackt. Längen bis 1000 mm sind zusätzlich mit SB-Aufhängung ausgestattet.  
Länge: 1000 mm  
für Bodenbelagsstärken: 6 - 13 mm  
Materialstärke: 1,80 mm

Zubehörhinweis: Die Lieferung erfolgt inkl. Befestigungsmaterial.

Setbestandteile: Ein Set bestehend aus: je einem Stück Trägerprofil und Deckprofil

Maß a	VE	PE	Inhalt pro PE	Lie-ferzeit	Best.-Nr. 4004338...
Material: Aluminium, Oberfläche: Trägerprofil: blank, Deckprofil: Dekorfolie Buche hell					
44 mm	1	Stück	1 St.	L	493004

## Abschlussprofil Duo

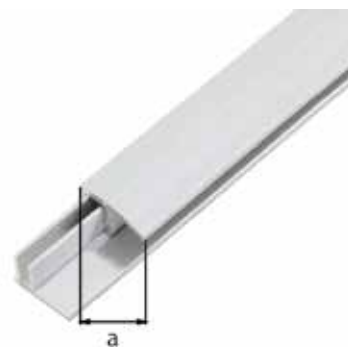
Die Artikel sind folienverpackt. Längen bis 1000 mm sind zusätzlich mit SB-Aufhängung ausgestattet.

für Bodenbelagsstärken: 6 - 13 mm

Materialstärke: 1,80 mm

Zubehörhinweis: Die Lieferung erfolgt inkl. Befestigungsmaterial.

Setbestandteile: Ein Set bestehend aus: je einem Stück Trägerprofil und Deckprofil



Länge	Maß a	VE	PE	Inhalt pro PE	Lieferzeit	Best.-Nr. 4004338...
Material: Aluminium, Oberfläche: Trägerprofil: blank, Deckprofil: silberfarbig eloxiert						
1000 mm	22 mm	1	Stück	1 St.	L	492830
Material: Aluminium, Oberfläche: Trägerprofil: blank, Deckprofil: sandfarbig eloxiert						
1000 mm	22 mm	1	Stück	1 St.	L	492854
Material: Aluminium, Oberfläche: Trägerprofil: blank, Deckprofil: edelstahlfarbig eloxiert						
1000 mm	22 mm	1	Stück	1 St.	L	492823

### Übergangprofil Pro

Die Artikel sind folienverpackt. Längen bis 1000 mm sind zusätzlich mit SB-Aufhängung ausgestattet.  
für Bodenbelagsstärken: 7 - 15 mm  
Materialstärke: 1,50 mm



Zubehörhinweis: Die Lieferung erfolgt inkl. Befestigungsmaterial.

Setbestandteile: Ein Set bestehend aus: je einem Stück Trägerprofil und Deckprofil

Länge	Maß a	VE	PE	Inhalt pro PE	Lieferzeit	Best.-Nr. 4004338...
Material: Aluminium, Oberfläche: Trägerprofil: blank, Deckprofil: silberfarbig eloxiert						
900 mm	34 mm	1	Stück	1 St.	L	487065
2700 mm	34 mm	1	Stück	1 St.	L	487072
Material: Aluminium, Oberfläche: Trägerprofil: blank, Deckprofil: edelstahlfarbig eloxiert						
900 mm	34 mm	1	Stück	1 St.	L	487041
2700 mm	34 mm	1	Stück	1 St.	L	487201

### Ausgleichsprofil Pro

Die Artikel sind folienverpackt. Längen bis 1000 mm sind zusätzlich mit SB-Aufhängung ausgestattet.  
für Bodenbelagsstärken: 7 - 15 mm  
Materialstärke: 1,50 mm



Zubehörhinweis: Die Lieferung erfolgt inkl. Befestigungsmaterial.

Setbestandteile: Ein Set bestehend aus: je einem Stück Trägerprofil und Deckprofil

Länge	Maß a	VE	PE	Inhalt pro PE	Lieferzeit	Best.-Nr. 4004338...
Material: Aluminium, Oberfläche: Trägerprofil: blank, Deckprofil: silberfarbig eloxiert						
900 mm	44 mm	1	Stück	1 St.	L	487126
2700 mm	44 mm	1	Stück	1 St.	L	487133
Material: Aluminium, Oberfläche: Trägerprofil: blank, Deckprofil: edelstahlfarbig eloxiert						
900 mm	44 mm	1	Stück	1 St.	L	487102
2700 mm	44 mm	1	Stück	1 St.	L	487225

## Abschlussprofil Pro

Die Artikel sind folienverpackt. Längen bis 1000 mm sind zusätzlich mit SB-Aufhängung ausgestattet.

für Bodenbelagsstärken: 7 - 15 mm

Materialstärke: 1,50 mm

Zubehörhinweis: Die Lieferung erfolgt inkl. Befestigungsmaterial.

Setbestandteile: Ein Set bestehend aus: je einem Stück Trägerprofil und Deckprofil



Länge	Maß a	VE	PE	Inhalt pro PE	Lieferzeit	Best.-Nr. 4004338...
Material: Aluminium, Oberfläche: Trägerprofil: blank, Deckprofil: silberfarbig eloxiert						
900 mm	22 mm	1	Stück	1 St.	L	487188
2700 mm	22 mm	1	Stück	1 St.	L	487195
Material: Aluminium, Oberfläche: Trägerprofil: blank, Deckprofil: edelstahlfarbig eloxiert						
900 mm	22 mm	1	Stück	1 St.	L	487164
2700 mm	22 mm	1	Stück	1 St.	L	487249



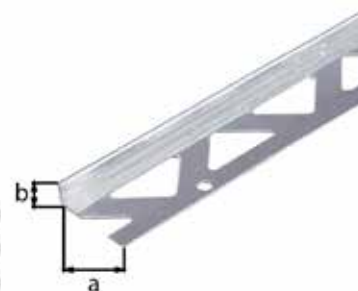
# FLIESENPROFILE

Gemacht, um zu halten.

## Fliesen-Abschlussprofil

Materialstärke: 1,00 mm

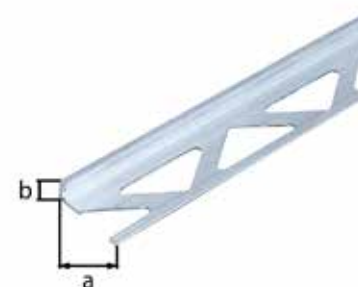
Länge	Maß a	Maß b	VE	PE	Inhalt pro PE	Lieferzeit	Best.-Nr. 4004338...
Material: Edelstahl							
1000 mm	23,5 mm	8,0 mm	1	Stück	-	L	476793
1000 mm	23,5 mm	10,0 mm	1	Stück	-	L	476809
1000 mm	23,5 mm	12,5 mm	1	Stück	-	L	476816
2500 mm	23,5 mm	8,0 mm	1	Stück	-	L	482756
2500 mm	23,5 mm	10,0 mm	1	Stück	-	L	482763
2500 mm	23,5 mm	12,5 mm	1	Stück	-	L	482770



## Fliesen-Abschlussprofil

Materialstärke: 1,00 mm

Länge	Maß a	Maß b	VE	PE	Inhalt pro PE	Lieferzeit	Best.-Nr. 4004338...
Material: Aluminium, Oberfläche: blank							
1000 mm	23,5 mm	8,0 mm	1	Stück	-	L	475376
1000 mm	23,5 mm	10,0 mm	1	Stück	-	L	475383
1000 mm	23,5 mm	12,5 mm	1	Stück	-	L	475390
2500 mm	23,5 mm	8,0 mm	1	Stück	-	L	475574
2500 mm	23,5 mm	10,0 mm	1	Stück	-	L	475581
2500 mm	23,5 mm	12,5 mm	1	Stück	-	L	475680
Material: Aluminium, Oberfläche: silberfarbig eloxiert							
1000 mm	23,5 mm	8,0 mm	1	Stück	-	L	475895
1000 mm	23,5 mm	10,0 mm	1	Stück	-	L	475956
1000 mm	23,5 mm	12,5 mm	1	Stück	-	L	475963
2500 mm	23,5 mm	8,0 mm	1	Stück	-	L	475987
2500 mm	23,5 mm	10,0 mm	1	Stück	-	L	475994
2500 mm	23,5 mm	12,5 mm	1	Stück	-	L	476021

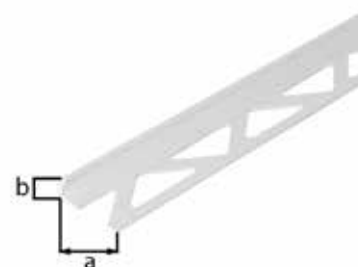


## Fliesen-Abschlussprofil

Länge: 2500 mm

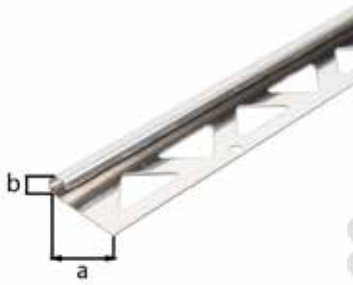
Materialstärke: 1,00 mm

Maß a	Maß b	VE	PE	Inhalt pro PE	Lieferzeit	Best.-Nr. 4004338...
Material: Kunststoff, Farbe: weiß						
23,5 mm	6 mm	1	Stück	-	L	476038
23,5 mm	8 mm	1	Stück	-	L	476045
23,5 mm	10 mm	1	Stück	-	L	476076



### Fliesen-Viertelkreisprofil

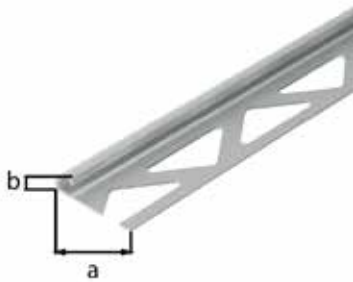
Länge: 2500 mm  
Materialstärke: 1,00 mm



	Maß a	Maß b	VE	PE	Inhalt pro PE	Lie-ferzeit	Best.-Nr. 4004338...
Material: Edelstahl							
VA	29 mm	8,0 mm	1	Stück	-	L	476908
VA	29 mm	10,0 mm	1	Stück	-	L	476915

### Fliesen-Viertelkreisprofil

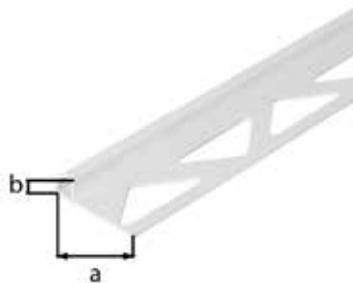
Länge: 2500 mm  
Materialstärke: 1,00 mm



	Maß a	Maß b	VE	PE	Inhalt pro PE	Lie-ferzeit	Best.-Nr. 4004338...
Material: Aluminium, Oberfläche: silberfarbig eloxiert							
	30,0 mm	8,0 mm	1	Stück	-	L	476236
	32,0 mm	10,0 mm	1	Stück	-	L	476243

### Fliesen-Viertelkreisprofil

Länge: 2500 mm  
Materialstärke: 1,00 mm



	Maß a	Maß b	VE	PE	Inhalt pro PE	Lie-ferzeit	Best.-Nr. 4004338...
Material: Kunststoff, Farbe: weiß							
	30 mm	6 mm	1	Stück	-	L	476489
	30 mm	8 mm	1	Stück	-	L	476496
	30 mm	10 mm	1	Stück	-	L	476526

# ORDNUNGSSYSTEME

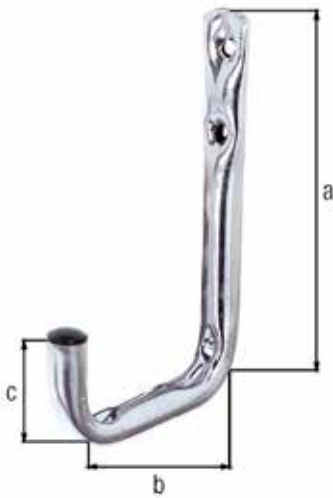
Gemacht, um zu halten.



### Wandhaken, doppelt abgewinkelt

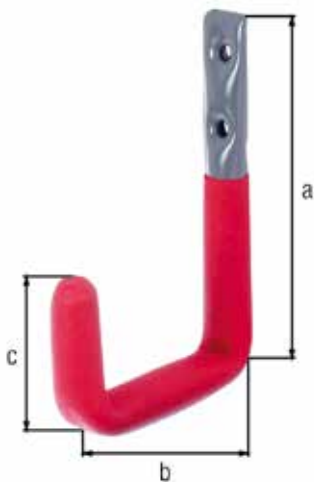
Belastung max.: 40 kg  
Gesamtbreite: 250 mm  
Rohr-Ø: 18 mm

Maß a	Maß b	Maß c	Maß d	VE	PE	Inhalt pro PE	Lieferzeit	Best.-Nr. 4004338...
Material: Stahl roh, Oberfläche: galvanisch blau verzinkt								
125 mm	165 mm	250 mm	130 mm	4	Stück	-	L	802028



### Wandhaken, abgewinkelt

Maß a	Maß b	Maß c	Rohr-Ø	Belastung max.	VE	PE	Inhalt pro PE	Lieferzeit	Best.-Nr. 4004338...
Material: Stahl roh, Oberfläche: galvanisch blau verzinkt									
120 mm	80 mm	40 mm	12 mm	25 kg	5	Stück	-	L	802073
140 mm	115 mm	55 mm	12 mm	13 kg	5	Stück	-	L	802080
215 mm	150 mm	85 mm	18 mm	40 kg	5	Stück	-	L	802042
300 mm	250 mm	90 mm	18 mm	20 kg	5	Stück	-	L	802059



### Wandhaken, abgewinkelt

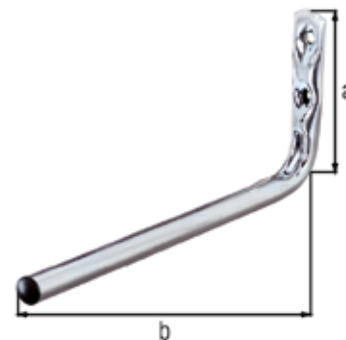
mit roter Gummierung

Maß a	Maß b	Maß c	Rohr-Ø	Belastung max.	VE	PE	Inhalt pro PE	Lieferzeit	Best.-Nr. 4004338...
Material: Stahl roh, Oberfläche: verzinkt, grau kunststoffbeschichtet									
120 mm	83 mm	48 mm	12 mm	25 kg	5	Stück	-	L	802158
145 mm	115 mm	52 mm	12 mm	13 kg	5	Stück	-	L	802165
215 mm	153 mm	85 mm	18 mm	40 kg	5	Stück	-	L	802189
300 mm	250 mm	90 mm	18 mm	20 kg	5	Stück	-	L	802196

## Wandhaken, gerade

Belastung max.: 5 kg  
Rohr-Ø: 12 mm

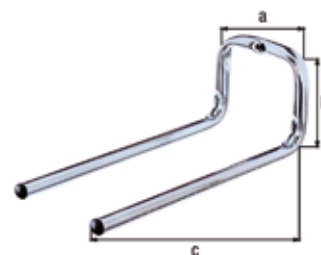
Maß a	Maß b	VE	PE	Inhalt pro PE	Lieferzeit	Best.-Nr. 4004338...
Material: Stahl roh, Oberfläche: galvanisch blau verzinkt						
70 mm	175 mm	5	Stück	-	L	802097



## Wandhaken, doppelt, gerade

Belastung max.: 10 kg  
Rohr-Ø: 12 mm

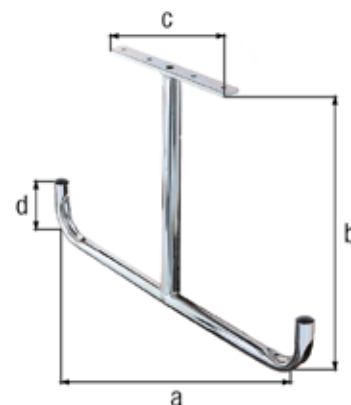
Maß a	Maß b	Maß c	VE	PE	Inhalt pro PE	Lieferzeit	Best.-Nr. 4004338...
Material: Stahl roh, Oberfläche: galvanisch blau verzinkt							
90 mm	80 mm	200 mm	5	Stück	-	L	802103



## Deckenhaken, T-Form, abgewinkelt

Belastung max.: 20 kg  
Platte: 20 x 5 mm  
Rohr-Ø: 18 mm

Maß a	Maß b	Maß c	Maß d	VE	PE	Inhalt pro PE	Lieferzeit	Best.-Nr. 4004338...
Material: Stahl roh, Oberfläche: galvanisch blau verzinkt								
430 mm	295 mm	180 mm	95 mm	5	Stück	-	L	802066





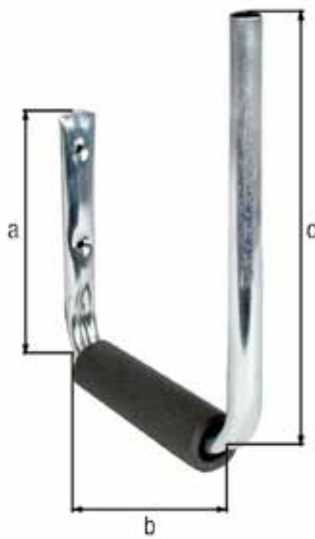
### Deckenhaken, gebogen

Rohr-Ø	Maß a	Maß b	Maß c	Maß d	Belastung max.	VE	PE	Inhalt pro PE	Lieferzeit	Best.-Nr. 4004338...
Material: Stahl roh, Oberfläche: galvanisch blau verzinkt										
12 mm	70 mm	160 mm	110 mm	50 mm	10 kg	5	Stück	-	L	802127
18 mm	155 mm	255 mm	150 mm	70 mm	20 kg	5	Stück	-	L	802134

### Surfbretthalter, abgewinkelt, zur Befestigung an der Wand

Belastung max.: 15 kg  
Rohr-Ø: 18 mm

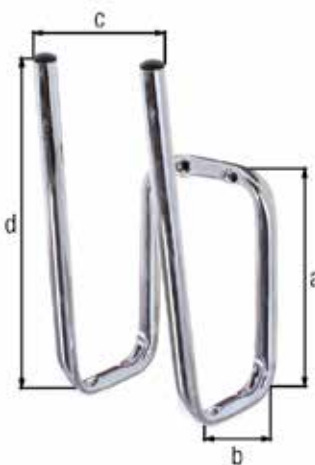
- Auflagefläche aus Schaumstoff zum Schutz der Surfbretter



Maß a	Maß b	Maß c	VE	PE	Inhalt pro PE	Lieferzeit	Best.-Nr. 4004338...
Material: Stahl roh, Oberfläche: galvanisch blau verzinkt							
180 mm	200 mm	270 mm	5	Stück	-	L	802141

### Stiefelhalter, abgewinkelt, für ein Paar Stiefel

Belastung max.: 5 kg  
Rohr-Ø: 12 mm



Maß a	Maß b	Maß c	Maß d	VE	PE	Inhalt pro PE	Lieferzeit	Best.-Nr. 4004338...
Material: Stahl roh, Oberfläche: galvanisch blau verzinkt								
120 mm	60 mm	90 mm	200 mm	5	Stück	-	L	802226

### Wandhaken, doppelt abgewinkelt

Rohr-Ø: 12 mm

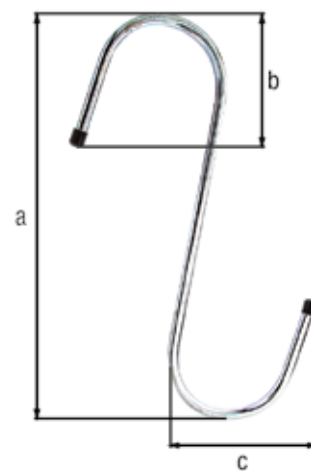
Maß a	Maß b	Maß c	Belastung max.	VE	PE	Inhalt pro PE	Lie-ferzeit	Best.-Nr. 4004338...
Material: Stahl roh, Oberfläche: galvanisch blau verzinkt								
115 mm	80 mm	90 mm	20 kg	5	Stück	-	L	802240
120 mm	160 mm	90 mm	10 kg	5	Stück	-	L	802257
120 mm	245 mm	90 mm	8 kg	6	Stück	-	L	802264
120 mm	330 mm	90 mm	6 kg	6	Stück	-	L	802271



### S-Haken

Durchmesser: 6 mm

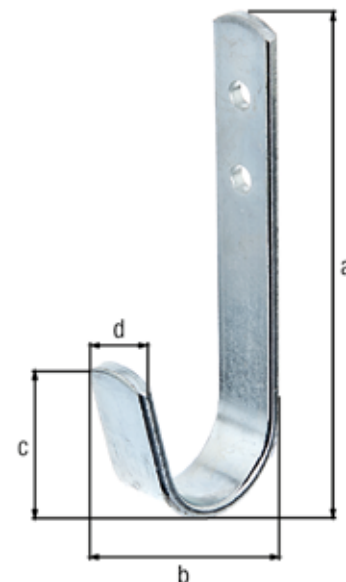
Maß a	Maß b	Maß c	Belastung max.	VE	PE	Inhalt pro PE	Lie-ferzeit	Best.-Nr. 4004338...
Material: Stahl roh, Oberfläche: galvanisch blau verzinkt								
180 mm	70 mm	60 mm	15 kg	5	Stück	-	L	802288



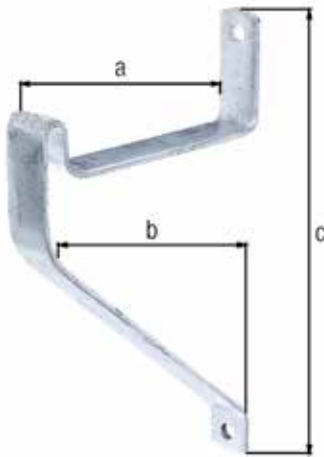
### Wandhaken, gebogen

Material: Flachstahl  
z.B. für die Aufbewahrung von Getränkekästen

Maß a	Maß b	Maß c	Maß d	Belastung max.	VE	PE	Inhalt pro PE	Lie-ferzeit	Best.-Nr. 4004338...
Material: Stahl roh, Oberfläche: galvanisch blau verzinkt									
90 mm	30 mm	35 mm	14 mm	25 kg	20	Stück	-	L	802110
110 mm	60 mm	60 mm	20 mm	30 kg	10	Stück	-	L	802295
180 mm	100 mm	80 mm	25 mm	40 kg	10	Stück	-	L	802301



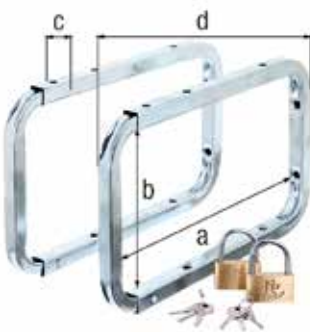




### Leiterhaken, abgewinkelt, zwei Stück

Material: Flachstahl  
Belastung max.: 50 kg

Maß a	Maß b	Maß c	VE	PE	Inhalt pro PE	Lie-ferzeit	Best.-Nr. 4004338...
Material: Stahl roh, Oberfläche: feuerverzinkt							
150 mm	210 mm	275 mm	1	Karte	2 St.	L	802202



### Leiterhaken, zwei Stück

Ausführung: abschließbar  
Belastung max.: 15 kg

Zubehörhinweis: Die Lieferung erfolgt inkl. zwei gleichschließender Schösser, Profilzylinder, mit je drei Schlüsseln.

Maß a	Maß b	Maß c	Maß d	VE	PE	Inhalt pro PE	Lie-ferzeit	Best.-Nr. 4004338...
Material: Stahl roh, Oberfläche: galvanisch blau verzinkt								
216 mm	138 mm	16 mm	282 mm	1	Bund	2 St.	L	802622



### Fahrradhaken, gebogen, zur Befestigung an der Decke

Belastung max.: 40 kg  
Rohr-Ø: 18 mm

Maß a	Maß b	Maß c	VE	PE	Inhalt pro PE	Lie-ferzeit	Best.-Nr. 4004338...
Material: Stahl roh, Oberfläche: galvanisch blau verzinkt							
150 mm	150 mm	110 mm	6	Stück	-	L	802219

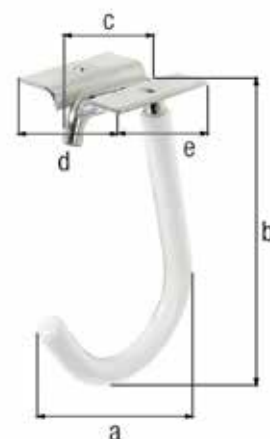
### Fahrradhaken, gebogen, zur Befestigung an der Decke

Belastung max.: 20 kg  
 Durchmesser: 8 mm

- Auflagefläche mit Kunststoffüberzug
- Einzelteile durch Kabelbinder verbunden

Zubehörhinweis: Die Lieferung erfolgt inkl. Halteplatte.  
 Befestigungsmaterial ist nicht im Lieferumfang enthalten.

Maß a	Maß b	Maß c	Maß d	Maß e	VE	PE	Inhalt pro PE	Lie-ferzeit	Best.-Nr. 4004338...
Material: Stahl roh, Oberfläche: galvanisch blau verzinkt									
90 mm	115 mm	50 mm	60 mm	50 mm	5	Stück	-	L	801991



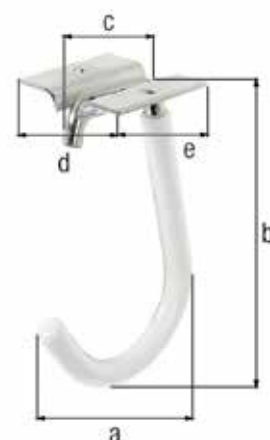
### Fahrradhaken, gebogen, zur Befestigung an der Decke

Belastung max.: 20 kg  
 Durchmesser: 8 mm

- Auflagefläche mit Kunststoffüberzug

Zubehörhinweis: Die Lieferung erfolgt inkl. Halteplatte.  
 Die Lieferung erfolgt inkl. Befestigungsmaterial.

Maß a	Maß b	Maß c	Maß d	Maß e	VE	PE	Inhalt pro PE	Lie-ferzeit	Best.-Nr. 4004338...
Material: Stahl roh, Oberfläche: galvanisch blau verzinkt									
90 mm	115 mm	50 mm	60 mm	50 mm	5	Karte	1 St.	L	802011



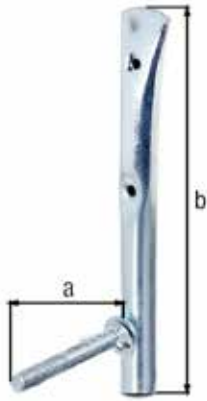
### Skihalter, gebogen

Belastung max.: 10 kg

- Sicherer Halt für ein Paar Skier durch Gummiüberzug
- Einzelteile durch Kabelbinder verbunden

Maß a	Maß b	Maß c	Maß d	VE	PE	Inhalt pro PE	Lie-ferzeit	Best.-Nr. 4004338...
Material: Stahl roh, Oberfläche: galvanisch blau verzinkt								
40 mm	60 mm	70 mm	130 mm	5	Stück	-	L	801977

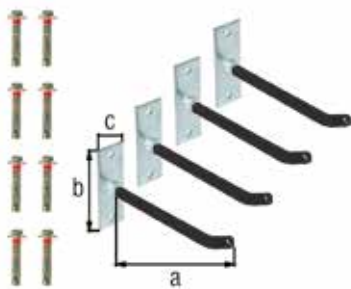




### Felgenhalter, gerade

mit Gewindestange, Unterlegscheibe und Flügelmutter  
Belastung max.: 25 kg

Maß a	Maß b	VE	PE	Inhalt pro PE	Lieferzeit	Best.-Nr. 4004338...
Material: Stahl roh, Oberfläche: galvanisch blau verzinkt						
100 mm	200 mm	5	Stück	-	L	801984

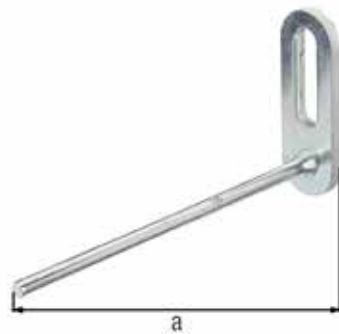


### Felgenhalter-Set

inklusive Befestigungsmaterial  
Belastung max.: 40 kg  
Plattenstärke: 5 mm

Setbestandteile: Ein Set bestehend aus: 4 x Felgenhalter, 8 x Metallschraube, 8 x Metalldübel

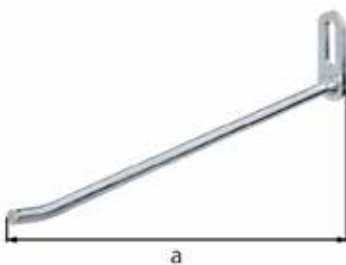
Maß a	Maß b	Maß c	VE	PE	Inhalt pro PE	Lieferzeit	Best.-Nr. 4004338...
Material: Stahl roh, Oberfläche: galvanisch verzinkt, Überzug aus PVC-Schlauch							
200 mm	120 mm	40 mm	5	Karton	4 Set	L	801960



### Lochplattenhaken, gerade

Durchmesser: 4 mm

Maß a	Belastung max.	VE	PE	Inhalt pro PE	Lieferzeit	Best.-Nr. 4004338...
Material: Stahl roh, Oberfläche: galvanisch blau verzinkt						
80 mm	7 kg	25	Stück	-	L	805623
120 mm	5 kg	25	Stück	-	L	805630



### Lochplattenhaken, abgewinkelt

Durchmesser: 7 mm

Maß a	Belastung max.	VE	PE	Inhalt pro PE	Lieferzeit	Best.-Nr. 4004338...
Material: Stahl roh, Oberfläche: galvanisch blau verzinkt						
200 mm	16 kg	25	Stück	-	L	805647
300 mm	8 kg	25	Stück	-	L	805654

### Leiterhaken, zwei Größen

Belastung max.: 10 kg

- Der Haken ermöglicht eine einfache Aufhängung von verschiedenen Utensilien an allen Leitern, um bequem und sicher auf der Leiter arbeiten zu können.

Setbestandteile: Ein Set bestehend aus: je einem Haken mit 60 mm und 82 mm Tiefe

Maß a	Maß b	Maß c-Ø	VE	PE	Inhalt pro PE	Lie-ferzeit	Best.-Nr. 4004338...
Material: Stahl roh, Oberfläche: sendzimirverzinkt							
30 mm	60 / 82 mm	6 mm	5	Karte	2 St.	L	802615



### Stauraumbrücke

zur Befestigung an der Wand und unter der Decke

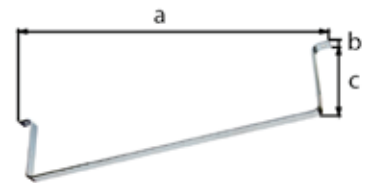
Loch: Ø8,5 mm

Belastung max.: 50 kg

Materialstärke: 5,00 mm

- Die Stauraumbrücke ermöglicht eine platzsparende Verstaung an Wänden und Decken. Auch ausgelegt für die Aufbewahrung von einem Biertisch und zwei Bierbänken kann sie vertikal oder horizontal eingesetzt werden.

Maß a	Maß b	Maß c	VE	PE	Inhalt pro PE	Lie-ferzeit	Best.-Nr. 4004338...
Material: Stahl roh, Oberfläche: galvanisch verzinkt							
790 mm	25 mm	165 mm	1	Stück	-	L	802387



### Schraubhaken

mit schwarzer Gummierung

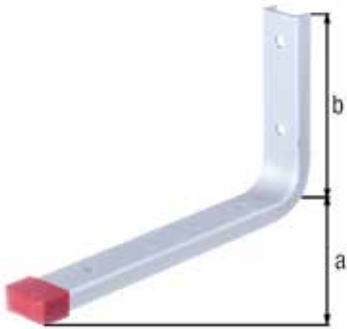
Belastung max.: 30 kg

Holzgewinde-Ø: 7,5 mm

Materialstärke: 5,00 mm

Maß a	Maß b	VE	PE	Inhalt pro PE	Lie-ferzeit	Best.-Nr. 4004338...
Material: Stahl roh, Oberfläche: galvanisch blau verzinkt						
149 mm	67 mm	10	Stück	-	L	802707

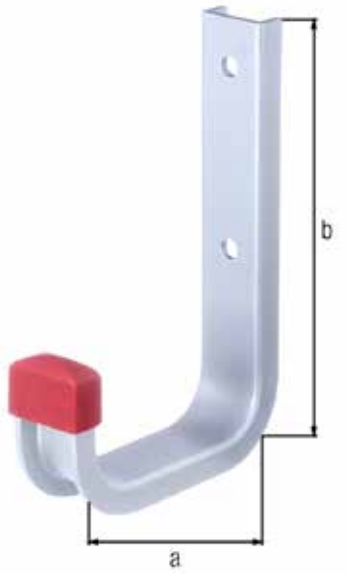




### Wandhaken, gerade

U-Profilbreite: 21,5 mm  
U-Profilhöhe: 9 mm

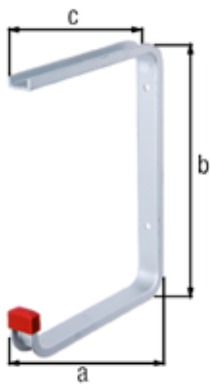
Maß a	Maß b	Belastung max.	VE	PE	Inhalt pro PE	Lie-ferzeit	Best.-Nr. 4004338...
Material: Aluminium							
160 mm	90 mm	15 kg	10	Stück	-	L	805500
230 mm	130 mm	10 kg	10	Stück	-	L	805517



### Wandhaken, abgewinkelt

U-Profilbreite: 21,5 mm  
U-Profilhöhe: 9 mm

Maß a	Maß b	Belastung max.	VE	PE	Inhalt pro PE	Lie-ferzeit	Best.-Nr. 4004338...
Material: Aluminium							
80 mm	120 mm	30 kg	10	Stück	-	L	805524
115 mm	140 mm	30 kg	10	Stück	-	L	805531
140 mm	155 mm	25 kg	10	Stück	-	L	805548
190 mm	200 mm	15 kg	10	Stück	-	L	805555



### Deckenhaken, abgewinkelt

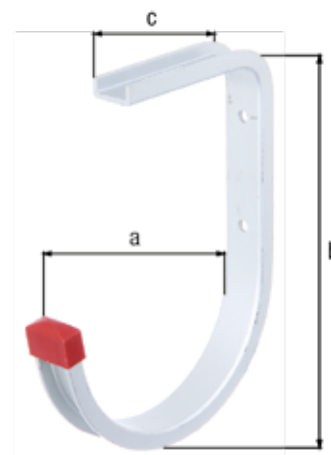
Belastung max.: 15 kg  
U-Profilbreite: 21,5 mm  
U-Profilhöhe: 9 mm

Maß a	Maß b	Maß c	VE	PE	Inhalt pro PE	Lie-ferzeit	Best.-Nr. 4004338...
Material: Aluminium							
120 mm	160 mm	100 mm	10	Stück	-	L	805562
175 mm	220 mm	165 mm	10	Stück	-	L	805579

## Deckenhaken, gebogen

Belastung max.: 20 kg  
 U-Profilbreite: 21,5 mm  
 U-Profilhöhe: 9 mm

Maß a	Maß b	Maß c	VE	PE	Inhalt pro PE	Lie- ferzeit	Best.-Nr. 4004338...
Material: Aluminium							
130 mm	170 mm	90 mm	10	Stück	-	L	805593



## Wandhaken, abgewinkelt, verstärkt

Belastung max.: 50 kg  
 U-Profilbreite: 21,5 mm  
 U-Profilhöhe: 9 mm

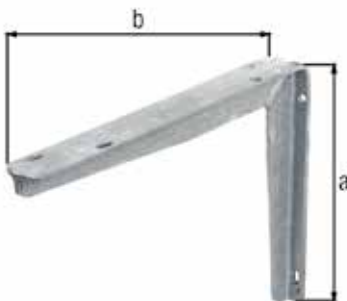
Maß a	Maß b	VE	PE	Inhalt pro PE	Lie- ferzeit	Best.-Nr. 4004338...
Material: Aluminium						
170 mm	215 mm	10	Stück	-	L	805609





### Konsole aus T-Profil

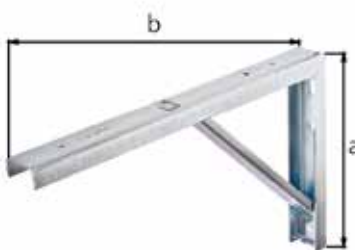
Maß a	Maß b	Belastung max.	VE	PE	Inhalt pro PE	Lie-ferzeit	Best.-Nr. 4004338...
Material: Aluminiumguss							
150 mm	175 mm	70 kg	10	Stück	-	L	804022
175 mm	200 mm	75 kg	10	Stück	-	L	804039
200 mm	250 mm	80 kg	10	Stück	-	L	804046
250 mm	300 mm	90 kg	10	Stück	-	L	804053
300 mm	350 mm	100 kg	10	Stück	-	L	804060
350 mm	400 mm	130 kg	10	Stück	-	L	804077
450 mm	500 mm	160 kg	6	Stück	-	L	804091



### Konsole aus T-Profil

für extreme Beanspruchung und Belastung

T-Eisen	Maß a	Maß b	Belastung max.	VE	PE	Inhalt pro PE	Lie-ferzeit	Best.-Nr. 4004338...
Material: Stahl roh, Oberfläche: feuerverzinkt								
30 x 30 x 4 mm	200 mm	250 mm	225 kg	1	Stück	-	L	800703
30 x 30 x 4 mm	250 mm	300 mm	250 kg	1	Stück	-	L	800710
40 x 40 x 5 mm	300 mm	400 mm	145 kg	1	Stück	-	L	800802
40 x 40 x 5 mm	300 mm	550 mm	110 kg	1	Stück	-	L	800819



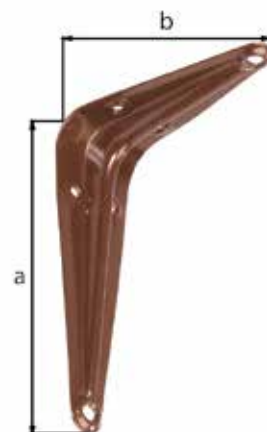
### Konsole aus U-Profil

mit Verstärkungsstrebe  
U-Profilbreite: 30 mm  
U-Profilhöhe: 15 mm  
U-Profilstärke: 1,75 mm

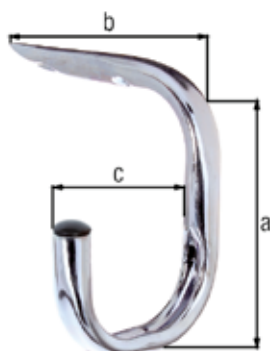
Maß a	Maß b	Belastung max.	VE	PE	Inhalt pro PE	Lie-ferzeit	Best.-Nr. 4004338...
Material: Stahl roh, Oberfläche: verzinkt							
175 mm	300 mm	180 kg	10	Stück	-	L	803001
175 mm	400 mm	110 kg	10	Stück	-	L	803056
Material: Stahl roh, Oberfläche: verzinkt, weiß kunststoffbeschichtet							
175 mm	300 mm	180 kg	10	Stück	-	L	803025
175 mm	400 mm	110 kg	10	Stück	-	L	803070

## Konsole

Maß a	Maß b	Belastung max.	VE	PE	Inhalt pro PE	Lie-ferzeit	Best.-Nr. 4004338...
<b>Material: Stahl, Oberfläche: braun lackiert</b>							
125 mm	100 mm	39 kg	20	Stück	-	L	348786
150 mm	125 mm	48 kg	20	Stück	-	L	348793
200 mm	150 mm	62 kg	20	Stück	-	L	348809
175 mm	225 mm	55 kg	20	Stück	-	L	348540
250 mm	200 mm	114 kg	20	Stück	-	L	348816
300 mm	250 mm	166 kg	20	Stück	-	L	348823
300 mm	350 mm	200 kg	20	Stück	-	L	348830
350 mm	400 mm	234 kg	20	Stück	-	L	348557
<b>Material: Stahl, Oberfläche: grau lackiert</b>							
75 mm	100 mm	30 kg	20	Stück	-	L	348847
125 mm	100 mm	39 kg	20	Stück	-	L	348885
150 mm	125 mm	48 kg	20	Stück	-	L	348892
200 mm	150 mm	55 kg	20	Stück	-	L	348922
250 mm	200 mm	114 kg	20	Stück	-	L	348939
300 mm	250 mm	166 kg	20	Stück	-	L	348946
<b>Material: Stahl, Oberfläche: weiß lackiert</b>							
75 mm	100 mm	30 kg	20	Stück	-	L	348649
125 mm	100 mm	39 kg	20	Stück	-	L	348656
150 mm	125 mm	48 kg	20	Stück	-	L	348663
200 mm	150 mm	62 kg	20	Stück	-	L	348670
175 mm	225 mm	55 kg	20	Stück	-	L	348526
250 mm	200 mm	114 kg	20	Stück	-	L	348687
300 mm	250 mm	166 kg	20	Stück	-	L	348694
300 mm	350 mm	200 kg	20	Stück	-	L	348731



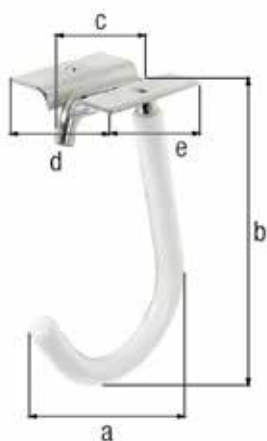




### Fahrradhaken, gebogen, zur Befestigung an der Decke

Belastung max.: 40 kg  
Rohr-Ø: 18 mm

Maß a	Maß b	Maß c	VE	PE	Inhalt pro PE	Lie-ferzeit	Best.-Nr. 4004338...
Material: Stahl roh, Oberfläche: galvanisch blau verzinkt							
150 mm	150 mm	110 mm	6	Stück	-	L	802219



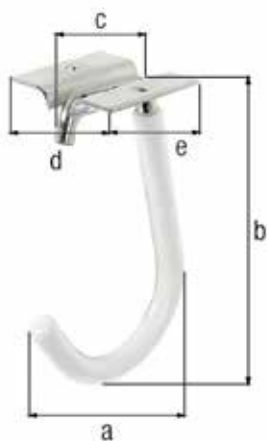
### Fahrradhaken, gebogen, zur Befestigung an der Decke

Belastung max.: 20 kg  
Durchmesser: 8 mm

- Auflagefläche mit Kunststoffüberzug
- Einzelteile durch Kabelbinder verbunden

Zubehörhinweis: Die Lieferung erfolgt inkl. Halteplatte.  
Befestigungsmaterial ist nicht im Lieferumfang enthalten.

Maß a	Maß b	Maß c	Maß d	Maß e	VE	PE	Inhalt pro PE	Lie-ferzeit	Best.-Nr. 4004338...
Material: Stahl roh, Oberfläche: galvanisch blau verzinkt									
90 mm	115 mm	50 mm	60 mm	50 mm	5	Stück	-	L	801991



### Fahrradhaken, gebogen, zur Befestigung an der Decke

Belastung max.: 20 kg  
Durchmesser: 8 mm

- Auflagefläche mit Kunststoffüberzug

Zubehörhinweis: Die Lieferung erfolgt inkl. Halteplatte.  
Die Lieferung erfolgt inkl. Befestigungsmaterial.

Maß a	Maß b	Maß c	Maß d	Maß e	VE	PE	Inhalt pro PE	Lie-ferzeit	Best.-Nr. 4004338...
Material: Stahl roh, Oberfläche: galvanisch blau verzinkt									
90 mm	115 mm	50 mm	60 mm	50 mm	5	Karte	1St.	L	802011

## Fahrradhalter

- mit zwei Radaufnahmewinkeln und einen Pedalhalter, zur Wandmontage eines Fahrrads
- Bietet Ihnen die Möglichkeit, auf engstem Raum in Garage, Waschküche, Heizungskeller etc. Ihr Fahrrad unterzubringen.
- Zusätzlich gewinnen Sie Lagerplatz am Boden, wenn Sie ihr Fahrrad in Griffhöhe aufhängen.

Zubehörhinweis: Die Lieferung erfolgt inkl. Befestigungsmaterial.

VE	PE	Inhalt pro PE	Lieferzeit	Best.-Nr. 4004338...
Material: Stahl roh, Oberfläche: feuerverzinkt				
5	Karte	1 St.	L	692391



## Fahrrad-Lift zur Befestigung unter der Decke

mit Fallsicherung  
Belastung max.: 20 kg

Zubehörhinweis: Die Lieferung erfolgt inkl. Befestigungsmaterial, im Karton verpackt.

Setbestandteile: Ein Set bestehend aus: zwei Halterungen mit Führungsrolle, zwei verstellbaren Haken mit Führungsrolle, einer Seilhalterung, 15 m Seil

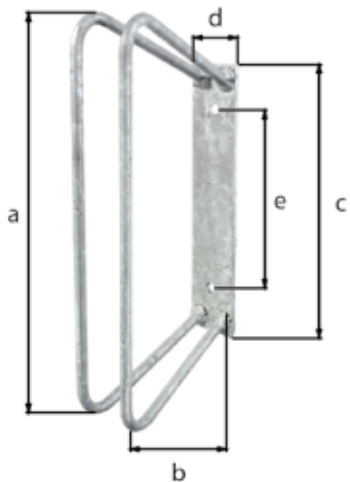
VE	PE	Inhalt pro PE	Lieferzeit	Best.-Nr. 4004338...
Material: Stahl roh, Oberfläche: galvanisch verzinkt				
1	Karton	1 St.	L	802318



### Einzel-Fahrradhalter

zur Befestigung an der Wand

Bügelabstand: 20 - 42 mm  
 Bügel-Ø: 10 mm

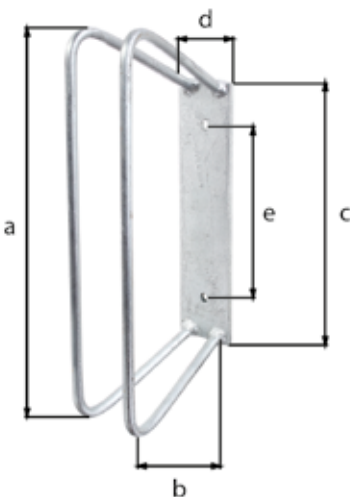


Maß a	Maß b	Maß c	Maß d	Maß e	Halter im Winkel von	VE	PE	Inhalt pro PE	Lieferzeit	Best.-Nr. 4004338...
Material: Stahl roh, Oberfläche: feuerverzinkt										
350 mm	140 mm	240 mm	45 mm	161 mm	90°	1	Stück	-	L	692216
350 mm	170 mm	240 mm	45 mm	161 mm	45°	1	Stück	-	L	692254

### Einzel-Fahrradhalter für Mountain-Bikes

zur Befestigung an der Wand

Bügelabstand: 25 - 65 mm  
 Bügel-Ø: 10 mm



Maß a	Maß b	Maß c	Maß d	Maß e	Halter im Winkel von	VE	PE	Inhalt pro PE	Lieferzeit	Best.-Nr. 4004338...
Material: Stahl roh, Oberfläche: feuerverzinkt										
350 mm	140 mm	240 mm	60 mm	161 mm	90°	1	Stück	-	L	692483
350 mm	170 mm	240 mm	70 mm	161 mm	45°	1	Stück	-	L	692506

# BESTELNUMMERNVERZEICHNIS

Gemacht, um zu halten.

Best.-Nr.	Seite	Best.-Nr.	Seite	Best.-Nr.	Seite	Best.-Nr.	Seite	Best.-Nr.	Seite	Best.-Nr.	Seite	Best.-Nr.	Seite
029993	46	348786	119	430528	51	432423	51	433406	51	462840	13	466053	5
030005	46	348793	119	430566	51	432430	51	433420	74	462857	14	466060	5
030104	46	348809	119	430689	50	432461	51	433437	74	462864	14	466077	5
030111	46	348816	119	430726	50	432485	51	433444	74	462871	14	466084	5
030128	47	348823	119	430764	50	432492	51	433451	65	462888	14	466091	5
030135	47	348830	119	431280	51	432515	52	433468	65	462895	12	466107	5
030142	47	348847	119	431327	51	432522	52	433475	65	462901	13	466206	11
030159	47	348885	119	431365	51	432539	52	433482	65	462918	13	466213	11
030166	46	348892	119	431402	51	432546	52	433499	66	462925	13	466220	11
030173	46	348922	119	431440	51	432553	52	433505	17	462932	13	466237	11
030180	47	348939	119	431488	51	432560	49	433512	74	462949	13	466268	11
030197	47	348946	119	431501	49	432577	49	433529	74	462956	14	466275	11
030203	47	426200	91	431525	52	432584	49	433536	73	462963	14	466374	5
030395	47	426217	91	431532	22	432591	49	433543	73	462970	14	466435	7
030401	46	426224	91	431549	22	432607	49	433550	74	462987	14	466459	7
030494	46	426347	79	431556	22	432614	49	433567	74	462994	12	466473	7
030500	46	426354	78	431563	51	432669	50	433574	73	463106	12	466480	7
030531	46	426361	79	431570	21	432676	50	433581	73	463144	84	466497	7
030548	47	426378	79	431587	20	432683	50	433598	73	463267	17	466534	7
030593	47	426385	79	431594	74	432690	50	433604	73	463274	64	466596	6
030609	47	426392	80	431600	52	432706	50	433611	73	463281	18	466619	6
030616	47	426408	80	431617	74	432713	51	433628	73	463472	18	466633	6
030623	46	426415	80	431624	74	432720	51	433635	73	463489	18	466695	6
030630	46	426422	79	431631	74	432737	51	433642	73	463496	22	466718	6
030647	47	426439	78	431648	52	432768	52	433659	73	464233	8	466725	6
030654	47	426446	79	431662	31	432775	52	433666	73	464240	8	466732	6
030661	47	426453	79	431686	52	432782	52	433673	75	464257	8	466756	6
030678	47	426460	79	431723	52	432799	52	433697	75	464264	8	466763	6
030685	46	426606	77	431761	52	432805	52	433703	75	464721	6	466770	6
030692	46	426668	77	431815	50	432812	52	433727	71	464868	22	466794	6
030708	46	426675	77	431884	52	432829	52	433734	71	464899	17	466817	9
030807	46	426682	77	431921	52	432836	49	433741	71	464943	22	466848	9
030814	47	426705	77	431952	54	432843	53	433765	54	464950	19	466862	9
030838	47	426712	77	431976	54	432928	74	433772	54	464967	5	466886	9
030845	47	426729	77	431983	54	432935	74	433789	54	464974	5	466893	9
030852	47	426736	77	431990	54	432942	53	433796	54	464981	5	466916	8
030869	46	426743	77	432003	53	432959	74	433802	54	464998	5	466947	8
030876	46	426804	78	432010	54	432966	74	433819	54	465001	5	466961	8
030883	46	426811	78	432027	54	432973	74	433840	54	465018	21	466992	8
030890	46	426828	78	432041	49	432980	74	433857	54	465421	67	467005	9
030906	47	426835	78	432058	67	432997	53	433864	54	465810	12	467043	9
030913	47	426859	15	432065	67	433000	75	433871	54	465827	12	467074	12
030920	46	426873	78	432072	67	433017	75	433888	54	465834	12	467142	7
030937	46	426880	78	432089	67	433024	74	433895	54	465841	12	467173	8
030944	47	430085	49	432096	67	433031	74	433932	70	465858	12	467180	8
030951	47	430122	49	432102	53	433048	17	433949	70	465872	66	467197	8
348526	119	430160	49	432126	52	433246	50	433956	70	465889	66	467227	10
348540	119	430306	50	432133	54	433253	49	433963	70	465896	10	467241	10
348557	119	430313	55	432140	54	433277	49	433970	70	465919	10	467272	10
348649	119	430320	50	432157	54	433284	49	433987	70	465957	5	467289	10
348656	119	430337	55	432164	52	433291	49	433994	70	465964	5	467296	10
348663	119	430344	50	432171	54	433307	50	434069	71	465971	84	467326	13
348670	119	430368	49	432188	54	433314	49	462802	13	465988	84	467333	13
348687	119	430405	49	432195	54	433352	51	462819	13	465995	21	467340	13
348694	119	430443	51	432379	53	433376	49	462826	13	466039	5	467357	13
348731	119	430481	51	432409	51	433383	52	462833	13	466046	5	467371	13

Best.-Nr.	Seite	Best.-Nr.	Seite	Best.-Nr.	Seite	Best.-Nr.	Seite	Best.-Nr.	Seite	Best.-Nr.	Seite	Best.-Nr.	Seite
467395	13	470005	20	470999	62	472030	17	473044	28	473785	32	474416	29
467401	13	470012	11	471002	62	472047	17	473051	28	473792	32	474423	29
467449	13	470029	23	471019	61	472054	17	473068	28	473808	22	474430	29
467456	11	470043	65	471026	61	472061	34	473075	20	473815	32	474447	29
467463	11	470067	23	471118	61	472078	31	473082	20	473822	32	474454	29
467654	15	470081	21	471125	61	472085	30	473099	20	473839	32	474461	29
467661	15	470098	19	471132	61	472092	17	473105	20	473846	32	474478	29
467678	15	470104	22	471149	61	472108	17	473112	28	473853	33	474485	22
467685	15	470128	19	471217	61	472115	17	473129	28	473860	32	474515	30
467692	20	470142	22	471224	61	472139	20	473211	30	473877	33	474522	30
467708	20	470166	19	471231	61	472146	20	473228	30	473884	32	474539	30
467715	20	470180	18	471248	61	472153	17	473235	30	473891	33	474546	30
467722	20	470197	17	471255	61	472160	17	473266	20	473907	20	474614	31
467739	22	470203	68	471316	61	472177	20	473297	46	473914	34	474621	31
467746	22	470210	11	471323	61	472184	17	473303	46	473921	20	474638	31
467821	5	470227	20	471330	61	472313	18	473310	29	473938	20	474645	31
468002	5	470241	21	471446	62	472320	18	473327	29	473945	18	474652	31
468163	7	470265	66	471453	62	472429	19	473334	29	473952	34	474669	31
468187	7	470289	23	471538	62	472436	19	473341	29	473969	26	474713	32
468200	8	470296	19	471545	62	472443	19	473358	29	473976	17	474720	32
468354	6	470302	21	471613	62	472450	19	473365	21	473983	21	474737	32
468385	6	470326	23	471644	30	472481	18	473372	20	473990	17	474744	32
468576	11	470340	19	471651	30	472498	18	473389	20	474003	21	474768	32
468842	20	470357	22	471668	30	472504	18	473419	29	474010	28	474782	32
468859	20	470364	18	471675	30	472511	19	473426	29	474027	28	474799	32
468866	20	470371	18	471682	30	472535	32	473433	29	474034	28	474812	33
468873	20	470388	22	471699	30	472573	18	473440	29	474041	28	474829	33
468880	22	470395	64	471705	30	472580	18	473457	29	474058	28	474836	33
468897	22	470401	68	471712	30	472597	18	473464	29	474065	28	474843	33
468903	21	470425	17	471729	28	472610	20	473471	29	474072	21	474850	33
468910	21	470449	22	471736	28	472627	20	473488	17	474089	17	474867	33
468927	21	470463	23	471743	28	472634	20	473501	17	474096	18	474874	33
468934	21	470487	35	471750	28	472641	20	473518	30	474102	17	474881	33
468941	21	470494	21	471767	29	472658	20	473525	30	474119	28	474898	33
468965	20	470500	65	471774	29	472665	20	473532	30	474126	28	474911	34
468972	64	470524	35	471781	32	472719	21	473549	30	474133	20	474935	26
468989	22	470548	69	471798	32	472726	21	473556	31	474140	20	474942	26
468996	18	470555	69	471804	32	472733	21	473563	31	474157	19	474959	34
469375	17	470562	67	471811	32	472764	21	473570	31	474164	20	474966	26
469382	18	470579	65	471828	31	472801	19	473587	31	474171	20	474973	26
469399	21	470586	70	471835	31	472818	22	473594	31	474188	21	474997	26
469405	6	470593	65	471842	31	472825	22	473600	31	474195	26	475086	26
469511	11	470609	65	471866	28	472856	19	473617	31	474201	25	475093	26
469856	53	470630	84	471873	28	472863	19	473624	31	474218	30	475154	35
469863	84	470654	11	471903	33	472917	28	473631	31	474249	20	475161	35
469870	19	470685	89	471910	33	472924	28	473648	31	474256	26	475178	35
469887	17	470692	89	471927	32	472931	29	473655	31	474270	26	475185	35
469894	17	470722	89	471934	33	472948	29	473662	31	474287	18	475192	33
469900	18	470739	89	471941	32	472955	31	473709	17	474317	29	475253	34
469917	17	470746	89	471958	33	472962	31	473716	32	474324	29	475260	85
469931	19	470777	7	471965	33	472979	19	473723	32	474331	29	475277	85
469955	23	470784	89	471972	33	472986	31	473730	32	474348	29	475284	85
469962	17	470791	90	471989	89	472993	31	473747	32	474355	29	475291	85
469979	17	470937	61	471996	90	473013	28	473754	18	474362	22	475352	22
469986	23	470944	62	472009	34	473020	28	473761	32	474379	25	475376	105
469993	23	470968	62	472023	17	473037	28	473778	18	474409	22	475383	105

Best.-Nr.	Seite	Best.-Nr.	Seite	Best.-Nr.	Seite	Best.-Nr.	Seite	Best.-Nr.	Seite	Best.-Nr.	Seite	Best.-Nr.	Seite
475390	105	476915	106	479060	66	479947	26	484163	86	485177	69	487249	103
475451	50	476953	90	479077	66	479954	25	484170	86	485184	69	487263	57
475468	50	476960	90	479107	65	479961	25	484187	86	485207	69	487270	57
475475	50	476977	90	479114	65	479978	31	484200	82	485214	69	487287	57
475482	50	476991	21	479121	66	479985	31	484217	82	485221	69	487294	57
475499	52	477004	65	479138	65	479992	31	484224	82	485238	69	487300	57
475574	105	477011	65	479145	66	480011	31	484248	82	485245	75	487331	58
475581	105	477028	65	479152	65	480028	31	484262	82	485252	75	487348	58
475598	65	477035	64	479169	66	480035	31	484484	86	485269	69	487355	58
475659	22	477042	64	479176	66	480042	31	484491	86	485276	69	487362	58
475666	22	477059	87	479206	65	480059	31	484507	67	485306	59	487379	58
475673	65	477066	87	479213	65	480066	32	484514	67	485313	59	487409	58
475680	105	477103	35	479220	66	480073	32	484521	67	485337	57	487416	58
475697	22	477110	35	479237	65	480080	32	484538	67	485344	57	487423	58
475765	22	477158	88	479244	66	480097	32	484545	67	485351	57	487430	58
475772	22	477165	88	479251	65	480165	28	484552	67	485368	57	487447	58
475789	22	477172	88	479268	66	480172	31	484569	67	485382	57	487454	59
475796	22	477257	88	479275	66	480189	32	484576	67	485399	57	487461	59
475895	105	477264	88	479305	65	480196	28	484583	67	485405	57	487881	23
475956	105	477271	88	479312	65	480264	30	484590	67	485429	58	487898	66
475963	105	477356	88	479329	66	480271	28	484606	67	485436	58	488093	66
475987	105	477363	88	479336	65	480288	28	484668	66	485443	58	488109	20
475994	105	477370	88	479343	66	480295	33	484675	66	485450	58	488116	19
476007	84	477455	90	479350	65	480462	32	484682	68	485467	58	488130	22
476014	84	477462	90	479367	66	480479	30	484699	68	485474	58	488147	18
476021	105	477479	90	479374	66	480486	33	484705	68	485481	58	488154	22
476038	105	477707	82	479381	64	480585	29	484729	68	485498	58	488161	18
476045	105	477714	82	479398	64	480639	30	484736	68	485504	57	488178	17
476076	105	477721	82	479404	64	480646	30	484859	68	485511	57	488185	17
476151	84	477738	82	479411	64	480653	29	484866	68	485542	57	488192	18
476205	84	477745	82	479428	64	480660	29	484873	68	485559	57	488208	64
476236	106	477752	82	479435	64	480677	32	484880	68	485566	57	488215	67
476243	106	477769	82	479503	86	480684	28	484897	68	485573	57	488222	21
476304	86	477776	82	479510	86	480691	33	484910	64	485580	57	488284	31
476311	86	477783	82	479527	86	480820	28	484927	64	485597	57	488291	31
476489	106	477790	82	479558	86	480837	33	484934	64	485603	33	488307	38
476496	106	478650	84	479602	85	480844	33	484941	64	485610	33	488314	38
476526	106	478667	84	479619	85	482756	105	484958	64	485627	34	488321	38
476557	87	478674	84	479626	85	482763	105	484965	64	485634	34	488338	38
476564	87	478681	84	479657	84	482770	105	484972	64	485641	33	488345	38
476571	87	478698	67	479664	84	482886	88	484989	64	485658	33	488352	38
476656	88	478704	67	479671	84	484002	89	484996	64	485672	34	488369	38
476663	88	478711	67	479701	85	484019	89	485030	65	485818	65	488376	38
476670	88	478728	67	479718	85	484026	89	485047	65	485832	65	488383	38
476694	35	478735	67	479725	85	484040	89	485054	65	485856	66	488390	38
476700	35	478742	67	479756	85	484057	89	485061	65	487041	102	488406	38
476755	88	478759	65	479763	85	484064	89	485078	65	487065	102	488413	38
476762	88	478766	65	479848	25	484071	87	485085	65	487072	102	488420	38
476779	88	478773	67	479855	25	484088	87	485092	65	487102	102	488437	38
476793	105	478780	67	479879	25	484095	87	485108	65	487126	102	488444	38
476809	105	479008	65	479886	25	484101	87	485115	68	487133	102	488451	38
476816	105	479015	65	479893	25	484118	87	485122	68	487164	103	488468	39
476854	88	479022	66	479909	26	484125	87	485139	68	487188	103	488475	39
476861	88	479039	65	479916	26	484132	86	485146	68	487195	103	488482	39
476878	88	479046	66	479923	26	484149	86	485153	69	487201	102	488499	39
476908	106	479053	65	479930	26	484156	86	485160	69	487225	102	488505	39

Best.-Nr.	Seite	Best.-Nr.	Seite	Best.-Nr.	Seite	Best.-Nr.	Seite	Best.-Nr.	Seite
488512	39	489076	42	490621	97	499808	21	804022	118
488529	39	489083	42	490638	97	499815	65	804039	118
488536	39	489090	42	490720	98	499822	21	804046	118
488543	39	489106	42	490737	98	499839	66	804053	118
488550	39	489113	42	490744	98	499853	66	804060	118
488567	39	489120	42	490799	98	499860	19	804077	118
488574	39	489137	42	490805	98	499877	17	804091	118
488581	39	489144	42	490812	98	692216	122	805500	116
488598	39	489151	42	491376	93	692254	122	805517	116
488604	39	489168	43	491383	93	692391	121	805524	116
488611	39	489175	43	491390	93	692483	122	805531	116
488628	39	489182	43	491475	94	692506	122	805548	116
488635	39	489199	43	491482	94	800703	118	805555	116
488642	39	489205	43	491499	94	800710	118	805562	116
488659	39	489212	43	491505	94	800802	118	805579	116
488666	40	489229	43	491512	94	800819	118	805593	117
488673	40	489236	43	491925	93	801960	114	805609	117
488680	40	489243	43	492175	21	801977	113	805623	114
488697	40	489250	44	492182	21	801984	114	805630	114
488703	40	489304	31	492199	22	801991	113, 120	805647	114
488710	40	489311	32	492205	64	802011	113, 120	805654	114
488727	40	489328	31	492212	18	802028	108		
488734	40	489335	31	492229	17	802042	108		
488741	40	489342	31	492434	18	802059	108		
488758	40	489359	32	492441	18	802066	109		
488765	41	489366	28	492458	17	802073	108		
488772	41	489373	28	492465	22	802080	108		
488789	41	489380	28	492472	64	802097	109		
488796	41	489397	28	492489	65	802103	109		
488802	41	489977	65	492496	21	802110	111		
488819	41	489991	67	492502	21	802127	110		
488826	41	490010	93	492519	22	802134	110		
488833	41	490027	93	492526	64	802141	110		
488840	41	490034	93	492533	64	802158	108		
488857	41	490096	93	492540	17	802165	108		
488864	41	490102	93	492557	64	802189	108		
488871	41	490119	93	492564	19	802196	108		
488888	41	490133	96	492571	65	802202	112		
488895	41	490140	96	492588	67	802219	112, 120		
488901	41	490157	96	492595	17	802226	110		
488918	41	490300	96	492601	25	802240	111		
488925	41	490317	96	492618	36	802257	111		
488932	41	490324	96	492625	36	802264	111		
488949	42	490447	96	492632	36	802271	111		
488956	42	490454	96	492649	36	802288	111		
488963	42	490478	96	492700	100	802295	111		
488970	42	490485	94	492717	100	802301	111		
488987	42	490492	94	492731	100	802318	121		
488994	42	490508	94	492823	101	802387	115		
489007	42	490522	94	492830	101	802615	115		
489014	42	490539	95	492854	101	802622	112		
489021	42	490546	95	492946	100	802707	115		
489038	42	490560	94	492953	100	803001	118		
489045	42	490577	94	492977	100	803025	118		
489052	42	490584	94	493004	100	803056	118		
489069	42	490607	94	499785	18	803070	118		



# STICHWORTVERZEICHNIS

Gemacht, um zu halten.

## A

Abdeckprofil	35
Abschlussleiste, selbstklebend	55, 71
Abschlussprofil	47, 69, 87-90, 96, 101, 105-106
Abschlussprofil aus Aluminium	87, 101, 103
Abschlussprofil Duo	101
Abschlussprofil Pro	103
Abschlussprofil, rund, selbstklebend	75
Abschlussprofil, selbstklemmend	47
Allzweckhaken	108-112, 114-117, 120
Aluminium Abschlussprofil	47
Aluminium Griffprofil	34
Aluminium H-Profil	34, 47
Aluminium Nutprofil	36
Aluminium Riffelblech	6, 15
Aluminium T-Profil	28
Aluminium U-Profil	22, 32-33, 46
Aluminium Warzenblech	6, 13
Aluminiumblech	5-10, 13-14
Aluminiumhaken	116-117
Aluminiumprofil	17-23, 25-26, 28-36, 38-44, 46-47, 73-74, 84
Aluminium-Eckprofil	47
Aluminium-Heimwerkerprofil	29-32, 34, 38-44, 46-47, 73-74
Aluminium-Winkelprofil	46
Anpassungsprofil	87, 94-95, 98, 100-103
Ausgleichsprofil	87
Ausgleichsprofil aus Aluminium	87, 94-95, 98, 100, 102
Ausgleichsprofil Duo	100
Ausgleichsprofil für verdeckte Montage	98
Ausgleichsprofil Pro	102
Ausgleichsprofil, gebohrt	94
Ausgleichsprofil, selbstklebend	94-95

## B

BA-Profil	17-23, 25-26
BA-Profil, flach	17, 25
BA-Profil, Rechteck	19, 26
BA-Profil, rund	18, 25
BA-Profil, T-Form	17, 25
BA-Profil, U-Form	22, 26
BA-Profil, Vierkant	19, 25
BA-Profil, Winkel	20-21, 26
BA-Stange	19
BA-Stange, rund	18
BA-Stange, Vierkant	19
Bastlerblech	5-13
Bauprofil	50, 53
Befestigungshaken	108-111, 116-117
Beton-Riffelstahl	50
Blech	5-13
Blecheinfassprofil	15
Blindniet	77
Blindniet mit Krempe	77
Bodenprofil	84-90, 93-96, 98, 100-103, 105

## C

Conceptor®	54
------------	----

## D

Deckenhaken	109-110, 112-113, 115-117, 120
Deckenhaken, abgewinkelt	116
Deckenhaken, gebogen	110, 117
Deckenhaken, T-Form, abgewinkelt	109
Dübel für Teppichprofil	91

## E

Eckprofil, selbstklemmend	47
Eckschutz	15
Eckschutzprofil, abgerundet	71
Eckschutz, Riffel-Prägung	15
Edelstahlblech	5, 11
Edelstahlprofil	57-59, 82
Edelstahl-Flachstange	57
Edelstahl-Rundrohr	57
Edelstahl-Rundstange	57
Edelstahl-U-Profil	59
Edelstahl-Vierkantrohr	58
Edelstahl-Winkelprofil	58
Einfassprofil	70
Einzel-Fahrradhalter	122
Einzel-Fahrradhalter für Mountain-Bikes	122

## F

Fahrradhaken	112-113, 120-122
Fahrradhaken, gebogen, zur Befestigung an der Decke	112-113, 120
Fahrradhalter	112-113, 120-122
Fahrradhalter Mountainbikes	122
Fahrradständer	122
Fahrradständer für Mountain-Bikes	122
Fahrrad-Lift	121
Fahrrad-Lift zur Befestigung unter der Decke	121
Felgenhaken	114
Felgenhalter	114
Felgenhalter, gerade	114
Felgenhalter-Set	114
Flachleiste, geriffelt	84
Flachprofil	61
Flachstahl	49, 54
Flachstange	17, 23, 28, 49, 54, 57, 61, 64, 73-74
Flachstange, Messing	61
Flachstange, selbstklebend	38, 40-41, 43, 46, 73-74
Fliesenprofil	35, 105-106
Fliesen-Abschlussprofil	105
Fliesen-Viertelkreisprofil	106
Fugenprofil	35
Führungsschienenprofil	68-69
Führungsschienenprofil oben	68
Führungsschienenprofil unten	69

## G

Gerstenkornblech	6
Gewindestab	82
Gewindestange	82
Gewindestange Edelstahl	82
Gewindestange verzinkt	82
Gewindestopfen	77-78

**G**

Glattblech	5, 11-14
Griffprofil	34
Griffprofil Alu	34
Griffprofil, abgerundet	34
Griffprofil, abgewinkelt	34

**H**

Haken	110-112, 114-115
Haltebügel	115
	20-23, 28-36, 38-44, 46-47, 49-55, 57-59, 61-62, 64-71, 73-75
Heimwerkerprofil	64-71, 73-75
Hohlkehlleiste	70
H-Profil	34, 68
H-Profil für Spanplatten	34
H-Profil, selbstklemmend	47

**K**

Kantenprofil	53, 88-90, 96
Kantenschutzprofil	15, 35, 53
Kantenschutzprofil mit abgeschrägten Kanten	35
Kanten-Putzprofil	53
Klemmprofil	68
Klemmverbinderprofil	46-47
Konsole	118-119
Konsole aus T-Profil	118
Konsole aus U-Profil	118
Kunststoffprofil	55, 64-71, 74-75
Kunststoff-Flachstange	64
Kunststoff-H-Profil	68
Kunststoff-Rundrohr	64
Kunststoff-U-Profil	67
Kunststoff-Winkelprofil	65-67
Kupferblech	11

**L**

Lamellenstopfen	77-78
Laminatprofil	84-90, 93-96, 98, 100-103
Leiterhaken	112, 115
Leiterhaken, abgewinkelt, zwei Stück	112
Leiterhaken, zwei Größen	115
Leiterhaken, zwei Stück	112
Lochblech	7-9, 12
Lochblech, Lochung: Kreuzloch	9
Lochblech, Lochung: quadratisch	7-8, 12
Lochblech, Lochung: rund	8-9, 12
Lochblech, Lochung: Schlitz	9
Lochplatte Zubehör	114
Lochplattenhaken	114
Lochplattenhaken verzinkt	114
Lochplattenhaken, abgewinkelt	114
Lochplattenhaken, gerade	114
Lochwand Zubehör	114
Lochwandhaken	114

**M**

Messingblech	11
Messingprofil	61-62

**M**

Messing-Heimwerkerprofil	61-62
Messing-U-Profil	62
Metallprofil	20-22, 61-62
Mutter	82
Mutter und Unterlegscheibe	82

**N**

Nutprofil	36
-----------	----

**O**

Ordnungshaken	108-118, 120-121
---------------	------------------

**P**

Profil	19, 23, 25-26, 34-35, 38-44, 46-47, 49-55, 64-70, 73-75
	22-23, 28-30, 32-36, 46-47
Profil aus Aluminium	46-47
Profil aus Aluminium, beschichtet	73-74
Profil aus Aluminium, eloxiert	28-36, 46-47, 73
Profil aus Edelstahl	57-59
Profil aus Kunststoff	64-69
Profil aus Messing	61-62
Profil aus Stahl	49-54
Profilsystem Conceptor®	54
Profilsystem Pro	102-103
Profilverbinder	78-80
Putzprofil	53

**Q**

Quadratrohr	52, 58
Quadratstange	51

**R**

Rauputzblech	6
Rechteckrohr	19, 26, 30, 41, 52
Regalhalter	118
Regalstütze	118
Reifenhalter	114
Reparaturblech	5-13
Riffelblech	6, 13
Riffelblech aus Aluminium	6, 13
Riffelstahl	50
Rippenstahl	50
Rohrverbinder	78-82
Rundrohr	18, 25, 29, 38, 40-41, 43, 51, 57, 61, 64
Rundrohr aus Aluminium	29
Rundrohr aus Messing	61
Rundstange	18, 29, 50, 57, 61
Rundstange Aluminium	29
Rundstange Messing	61

**S**

Schraube für Teppichprofile	91
Schrauben- und Dübel-Set	91
Schraubhaken	115
Skihaken	113

## S

Skihalter	113
Skihalter, gebogen	113
Sortierhaken	108-112, 114-117, 120-121
Spanplattenprofil	33-34
Stahlblech	11-13
Stahlprofil	49-54, 82
Stahlrohrhaken	108-112, 120
Stahl-Bauprofil	49-54
Stahl-Flachstange	49, 54
Stahl-Rechteckrohr	52
Stahl-Rundrohr	51
Stahl-Rundstange	50
Stahl-T-Profil	49
Stahl-U-Profil	53
Stahl-Vierkanthohr	52
Stahl-Vierkantstange	51
Stahl-Winkelprofil	52-54
Stauraumbrücke	115
Stellschraube	78
Stellschraube für Gewindestopfen	78
Stiefelhaken	110
Stiefelhalter	110
Stiefelhalter, abgewinkelt, für ein Paar Stiefel	110
Streckmetall	10, 13
Streckmetallblech	10, 13
Strukturblech	6-7
Strukturblech, Design: gehämmert	7
Strukturblech, Gerstenkorn-Prägung	6
Strukturblech, Kreis-Prägung	7
Strukturblech, Quadrat-Prägung	7
Strukturblech, Rauputz-Prägung	6
Strukturblech, Riffel-Prägung	6, 13
Stuhlprofil	23, 35
Surfbretthalter	110
Surfbretthalter, abgewinkelt, zur Befestigung an der Wand	110
S-Haken	111
selbstklebendes Profil	38-44, 46, 73-75, 85, 94-95

## T

Tapeteneckleiste	70
Teppichprofil	84-90, 93-96, 98, 100-103
Treppenkantenprofil	88-90
Treppenkanten-Schutzprofil	88-90
Treppenkanten-Schutzprofil, gebohrt	96
T-Abdeckprofil	35
T-Profil	18, 25, 28, 38, 41, 49, 69

## U

Universalhaken	108-111, 116-117
Unterlegscheibe	82
U-Profil	22, 26, 32-33, 39, 42, 53, 59, 62, 67
U-Profil für Spanplatten	33
U-Profil, Riffel-Prägung	22
U-Profil, selbstklemmend	46

## Ü

Übergangsprofil	84-87, 93-95, 98, 102
-----------------	-----------------------

## Ü

Übergangsprofil aus Aluminium	85-86, 93-94, 98, 100-102
Übergangsprofil Duo	100
Übergangsprofil für verdeckte Montage	98
Übergangsprofil Pro	102
Übergangsprofil selbstklebend	93-94
Übergangsprofil, gebohrt	93
Übergangsprofil, selbstklebend	93-94

## V

Verschlussstopfen	77
Verschlussstopfen für Rundrohre	77
Verschlussstopfen für Vierkanthohr	77
Verschlussstopfen mit Lamellen für Rundrohre	77
Verschlussstopfen mit Lamellen für Vierkanthohr	77
Vierkanthohr	19, 25, 30, 52, 58
Vierkantstange	19, 30, 51, 61
Vierkantstange aus Messing	61
Vierkantstange, gedreht	51
Viertelkreisprofil	55, 69-71, 106

## W

Wandhaken	108-109, 111, 116-117
Wandhaken, abgewinkelt	108, 116
Wandhaken, abgewinkelt, verstärkt	117
Wandhaken, doppelt abgewinkelt	108, 111
Wandhaken, doppelt, gerade	109
Wandhaken, gebogen	111
Wandhaken, gerade	109, 116
Wandhalter	110, 113
Wandhalter für Fahrräder	122
Wandträger	118
Wand-Fahrradhalter	122
Warzenblech	6, 13
Warzenblech aus Aluminium	6, 13
Werkzeughalter	114
Winkel	31-32, 46, 62
Winkelblech	20-21
Winkelprofil	20-21, 26, 31-32, 46, 52, 58, 62, 65-67, 73-75
Winkelprofil aus Messing	62
Winkelprofil, gelocht	53-54
Winkelprofil, Riffel-Prägung	50-21
Winkelprofil, selbstklebend	39-40, 42-44, 73-75

## X

XD-Rohrverbinder 90°	79
XD-Rohrverbinder Kreuzstück	80
XD-Rohrverbinder T-Stück	79
XD-Rohrverbinder, gerade	78
XD-Verbinder	78-80

## Z

Zubehör für Blech	15
Zubehör für Profile	15, 77-80
Zubehör Gewindestange	82
Zubehör-Set	55, 71

**ALBERTS®**

**Gust. Alberts GmbH & Co. KG**  
Blumenthal 2 · 58849 Herscheid · Telefon +49 (0) 2357 907-0  
[alberts.de](http://alberts.de)

400613DE · 08/2022